

Positionsanzeige

LCD-Touch IO-Link-Anzeige	2 Messwerte + Analog- und Schaltausgänge	573T IO-Link
---------------------------	--	--------------



Die 573T IO-Link-Anzeige kann max. 2 Messwerte gleichzeitig anzeigen und mit 2 zusätzlichen Analogeingängen sowohl im ein-kanaligen wie auch im zweikanaligen Betrieb verwendet werden. Für den zweikanaligen Betrieb stehen alle Rechenoperationen zur Verfügung, um Summe, Differenz, Verhältnis oder das Produkt anzuzeigen. Ein- und Ausgänge sind getrennt skalierbar.



AC 115...230 V Versorgungsspannung	DC 18 ... 30 V 2 Eingänge	 mA, V 4 Schalt- ausgänge	 2 Relais- ausgänge	 mA, V Analog- ausgang	 16 bit Auflösung Analogausgang	 RS232 / RS485 Schnittstelle	 IP65 Hohe Schutzart	 Tara Tarafunktion	 DIN 96x48 DIN Frontplatte
 8 LCDs LCD-Touch Anzeige	 Prog Klartext- programmierung	 Touch Display	 Handschuh- bedienung						

Innovativ

- IO-Link Ein-/Ausgangsschnittstelle mit Device 1.1 Protokoll.
- 2 getrennte frei skalierbare Analogeingänge ± 10 V und 0/4 ... 20 mA, Auflösung 16 bit.
- Tara-Funktion, das Gerät kann bei jeder beliebigen Eingangsspannung auf 0 gesetzt werden.
- Programmierbare Linearisierung: Mit bis zu 24 Stützstellen, Eingabe über Tastatur oder mittels der Teachfunktion.
- Mittelwertmessung von 2 bis 16 Messtakten programmierbar, bei stark schwankenden Eingangssignalen.
- Einfache Programmierung durch Eingabe des gewünschten Anzeigewertes bei einem definierten Eingangssignal.
- Schnelle Messrate von 1 ms pro Kanal abwechselnd.
- Serielle Schnittstelle RS232 oder RS485 zum Ein- und Auslesen der Daten.
- Gesamtsummenzähler für Einzel- und Gesamtwerte – Zeit oder manuell gesteuert.

Kompakt und vielseitig

- Bis zu 3 Anzeigewerte in einem Gerät, Anzeige 1, Anzeige 2, berechnete Anzeige aus 1 und 2.
- AC und DC Versorgungsspannung in einem Gerät.
- Einfache Klartextprogrammierung über Touch-Display sowie separater Tara- oder Teachfunktion.
- Verwendbar als einfacher Prozesswandler, Prozesssteuergerät (2 Punktreger) oder für komplexe Messaufgaben, bei denen 2 Werte zueinander überwacht, berechnet oder in einer übergeordneten Steuerung weiterverarbeitet werden sollen.
- Mathematische Verknüpfung der Messwerte von Eingang 1 und 2. Das Ergebnis kann zusätzlich multipliziert, dividiert oder zu einem Offsetwert hinzu addiert werden, um den gewünschten Anzeigewert zu erhalten.
- Analogausgang 0/4 ... 20 mA, oder ± 10 V.
- 4 schnelle PNP-Schaltausgänge (Ansprechzeit < 1 ms), mit Schalt-Hysterese, Stufen- oder Schleppevorwahl.
- Programmierbare Anzeigeaktualisierung.

Multifunktionales Display

4-stellige Großanzeige über die gesamte Displaygröße.

2-zeilige Displaymodi zur gleichzeitigen Anzeige von 2 getrennten Mess- oder Berechnungswerten.

Farbumschaltung der Anzeige auf grün, gelb oder rot.



Positionsanzeige

LCD-Touch IO-Link-Anzeige **2 Messwerte + Analog- und Schaltausgänge** **573T IO-Link**

Bestellschlüssel 6.573T . 01 X . X 0 X . 001

a b c d e

a Relaisausgänge

- 0 = 2 Relaisausgänge
- 2 = kein Relaisausgang

b Versorgungsspannung

- 3 = 18 ... 30 V DC
- E = 18 ... 30 V DC + 115 ... 230 V AC

c Weitere Optionen

- 0 = ohne

d Elektrische Ausgänge

- 0 = ohne
- 1 = RS232, 4 Schaltausgänge
- 2 = RS232, 4 Schaltausgänge, 16 Bit Analogausgang
- 3 = RS485, 4 Schaltausgänge
- 4 = RS485, 4 Schaltausgänge, 16 Bit Analogausgang

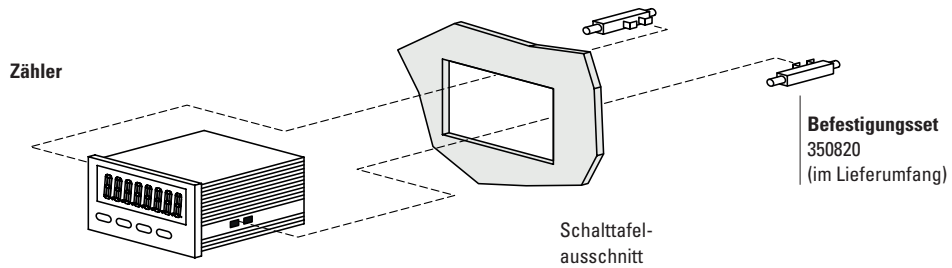
e IO-Link

- 001 = IO-Link

Lieferumfang

- Anzeige 573T
- Dichtung
- Befestigungsset
- Bedienungsanleitung deutsch/englisch

Zubehör / Montagebeispiel



		Typ / Größe	Beschreibung		Bestell-Nr.	
Befestigungsset			1 Set besteht aus 2 Rasthaken		350820	
Aufbaurahmen		Ausschnitt 92 x 45 mm	für Schnappmontage auf 35 mm Hut-Schiene nach DIN	grau	G300005	–
Parametriersoftware OSxx			https://www.kuebler.com/de/docu-finder Suchfeld: OS1			

im Lieferumfang

Positionsanzeige

LCD-Touch IO-Link-Anzeige	2 Messwerte + Analog- und Schaltausgänge	573T IO-Link
----------------------------------	---	---------------------

Technische Daten

Allgemeine technische Daten	
Anzeige	13 mm hohe LCD-Touch Anzeige, 8 Dekaden + Vorzeichen, 3-farbig
Betriebstemperatur	-20°C ... +60°C (nicht betauend)
Lagertemperatur	-25°C ... +70°C
Höhe	bis 2000 m

Elektrische Kennwerte	
Versorgungsspannung	18 ... 30 V DC, mit Verpolschutz (Nennspannung 24 V DC) 115 ... 230 V AC, 50/60 Hz (Option)
Stromaufnahme DC	100 mA, unbelastet
Anschlussleistung AC	ca. 3 VA, unbelastet
Hilfsspannung für Sensoren	
AC Versorgung	24 V DC ±15 %, 150 mA (bis +45°C) 80 mA (ab +46°C)
DC Versorgung	U _B - 1 V, 250 mA
Referenz-Ausgang	
Ausgangsspannung	10 V DC
Genauigkeit	±0,1 %
Belastung	max. 10 mA / ≥ 1 kOhm
Gerätesicherheit	Auslegung nach Schutzklasse 2 EN 61010 Teil 1 Einsatzgebiet Verschmutzungsgrad 2

Mechanische Kennwerte	
Gehäuse	ABS UL94-V-0
Gewicht	ca. 200 g
Schutzart	IP65 (frontseitig) IP20 (rückseitig)
Anschlussklemmen	max. 1,5 mm ² / AWG16

Eingänge	
2 Analogeingänge	0 ... 20 mA, 4 ... 20 mA -10 ... +10 V
Eingangswiderstand Strom	R _i = 120 Ohm
Eingangswiderstand Spannung	R _i = 50 kOhm
Messzeit pro Kanal	min. 1 ms (programmierbar)
Auflösung	16 bit (15 bit + Vorzeichen)
Genauigkeit	±0,1 % ±1 digit
3 Steuereingänge (Cnt 1 - 3)	PNP
Eingangsfrequenz	max. 10 kHz
Eingangspegel	HTL: Low 0 ... 3 V / High 9 ... 30 V
Belastung	max. 2 mA / R _i > 15 kΩ / 470 pF

Ausgänge (Option)	
4 Schaltausgänge	5 ... 30 V DC/200 mA (PNP)
Ansprechzeit	< 1 ms
Schnittstelle	RS232 oder RS485 Drivecom Protokoll / Modbus / Printer 9600 ... 38400 Baud
Analog-Ausgang	-10 ... +10 V (max. 2 mA) oder 0 ... 20 mA, 4 ... 20mA (max. 270 Ω)
Auflösung	16 bit (15 bit + Vorzeichen)
Genauigkeit	±0,1 %
Ansprechzeit	< 150 ms
Relaisausgang	2 Wechsler (potentialfrei) max. 250 V AC / 3 A / 750 VA max. 150 V DC / 2 A / 50 W
Ansprechzeit	< 20 ms

Kennwerte zur Schnittstelle IO-Link	
Baugruppe / Revision	Device / 1.1
Bitrate	COM3
Port Klasse	Typ A

Zulassungen		
CE-konform gemäß	EMV-Richtlinie	2014/30/EU
	RoHS-Richtlinie	2011/65/EU
	Niederspannungsrichtlinie	2014/35/EU

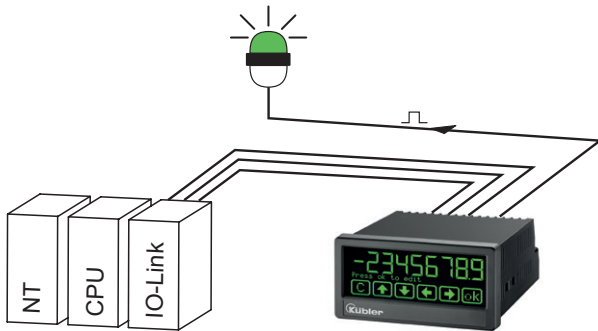
Positionsanzeige

LCD-Touch IO-Link-Anzeige

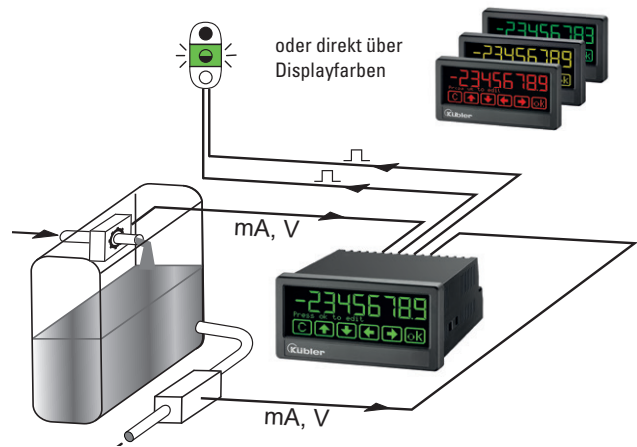
2 Messwerte + Analog- und Schaltausgänge

573T IO-Link

Anwendungsbeispiele



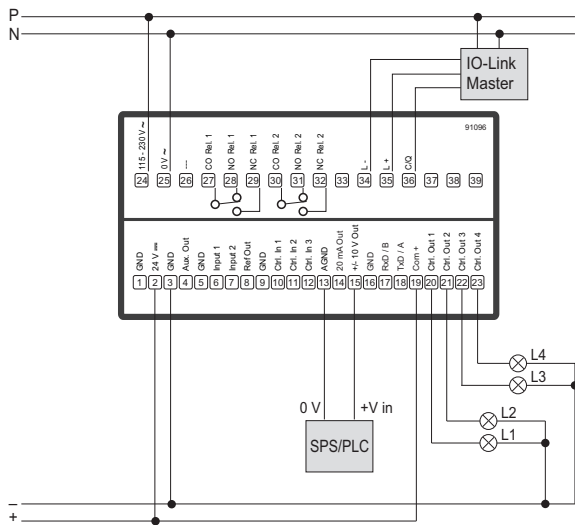
IO-Link Master mit Anzeige von max. 2 Messwerten



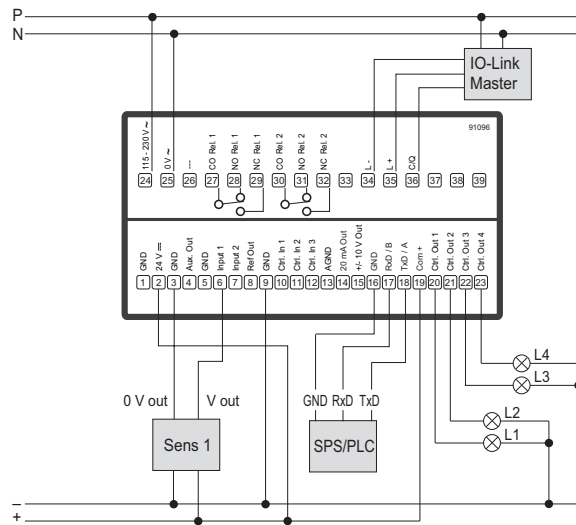
Füllstandsüberwachung, Niveauregulierung, Anzeige des Zu- und Abflusses

Anschlussbeispiele

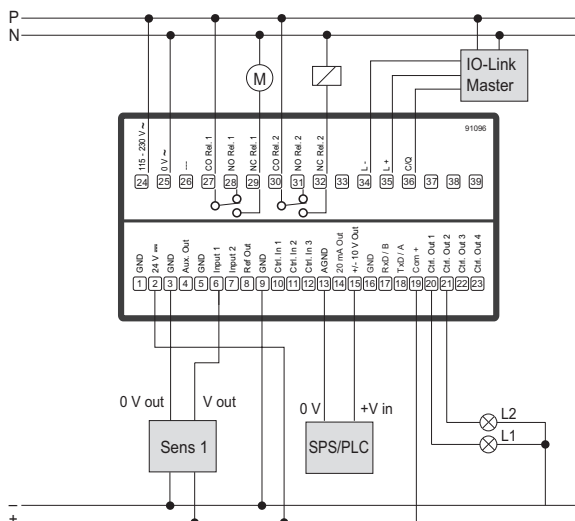
IO-Link Master, Analogausgang, Schaltausgänge



IO-Link Master, Analogeingang, Schaltausgänge, Schnittstelle RS232



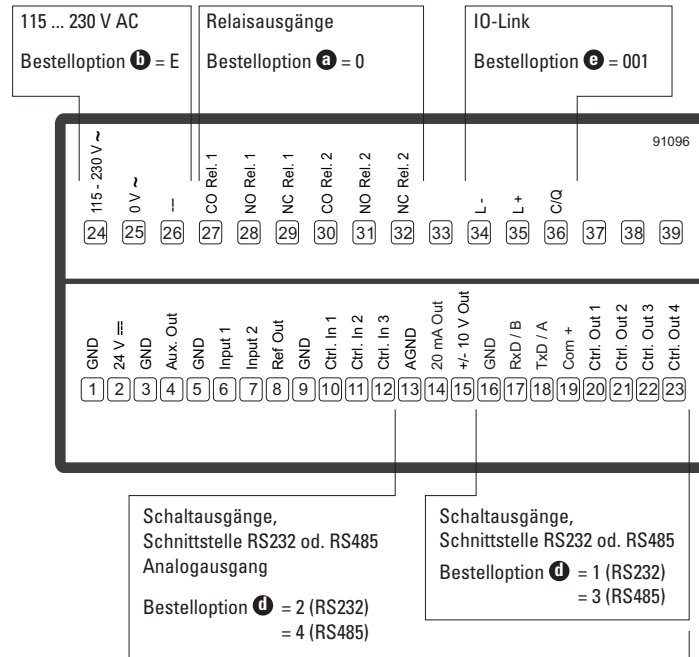
IO-Link Master, Analogeingang, Analogausgang, Lastausgang (Relais), Schaltausgänge



Positionsanzeige

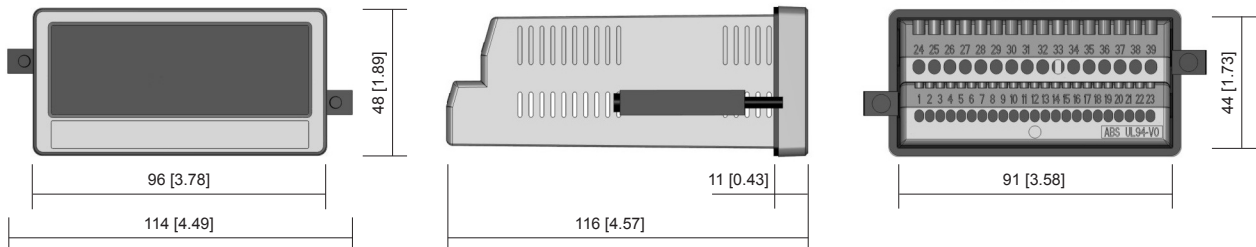
LCD-Touch IO-Link-Anzeige	2 Messwerte + Analog- und Schaltausgänge	573T IO-Link
----------------------------------	---	---------------------

Anschlussbelegung



Maßbilder

Maße in mm [inch]



Schalttafel Ausschnitt
92 x 45 mm