

Impulszähler, elektromechanisch

Mini-Zähler	5-stellig mit Nullstellung (AC+DC)	W15
--------------------	---	------------



Die Mini-Summierzähler W15 sind manuell rückstellbar und mit verschiedenen Frontplattengrößen für verschiedene Applikationen konzipiert.

Sie haben ein sehr gutes Preis- / Leistungsverhältnis und sind einfach in der Handhabung.

Eigenschaften

- 5-stelliger Mini-Impulszähler, addierend mit Handnullstellung.
- Geringe Leistungsaufnahme.
- Für alle üblichen Gleich- und Wechselspannungen lieferbar.
- DIN Gehäuse 48 x 24 mm verfügbar.

Nutzen

- Lange Lebensdauer (50 Mio. Impulse).
- Ideal für Batteriebetrieb und elektronische Schaltungen.

Applikationen

Maschinen und Apparate, Geräte mit Batteriebetrieb, Wärmemengen- und Wasserverbrauchsmessung, für Gebührenerfassung und allgemeine Mengenzählung.

Typenreihe

Beschreibung	Einbaumaß	Gehäuse	Anzeige	Type
Einbauzähler mit Spannbügel, 34 x 23 mm	31 x 20 mm	Kunststoff	vorne	W15.21
Einbauzähler mit Spannbügel, 48 x 24 mm	45 x 22 mm	Kunststoff	vorne	W15.51

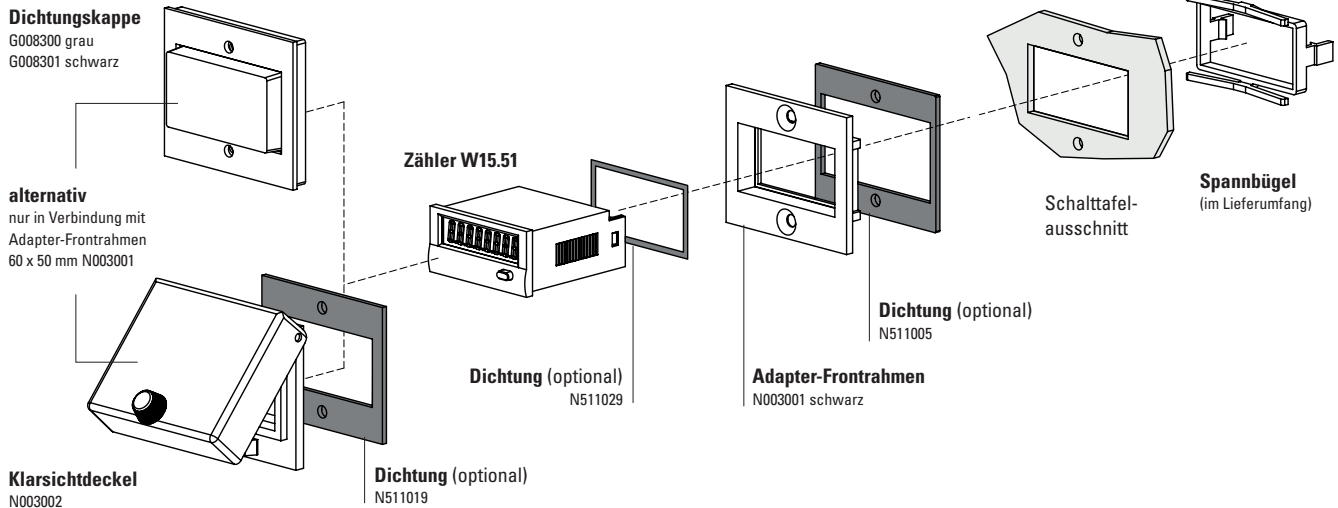
Bestellhinweis

- Artikelnummer
- Bei Sonderspannungen etc. bitte genaue Zählertyp, Spannung, Spannungsart und Ausführung angeben, z.B.:
W15.21, 4,5 V DC/0 schwarz

Impulszähler, elektromechanisch

Mini-Zähler **5-stellig mit Nullstellung (AC+DC)** **W15**

Zubehör / Montagebeispiel (nur für W15.51)



		Typ / Größe	Beschreibung		Bestell-Nr.	passende Dichtung
Adapter-Frontrahmen		53 x 28 mm	für Ausschnitt 50 x 25 mm auf 45 x 22,2 mm	grau schwarz anthrazit	T008164 T008165 T008180	N511015
		56 x 40 mm	für Ausschnitt 50 x 25 mm auf 45 x 22,2 mm Schraubbefestigung	schwarz anthrazit	T008161 T008181	N511045
		72 x 36 mm	für Ausschnitt 68 x 33 mm auf 45 x 22,2 mm	schwarz u. silber eleoxiert als Set	162704Set	–
		60 x 50 mm	für Ausschnitt 54 x 29 mm auf 45 x 22,2 mm Schraubbefestigung	schwarz	N003001	N511005
		48 x 48 mm	für Ausschnitt 45 x 45 mm auf 45 x 22,2 mm	schwarz	T008883	–
Dichtungskappe IP65		K1	nur in Verbindung mit Adapter-Frontrahmen 60 x 50 mm N003001	transparent / grau transparent / schwarz	G008300 G008301	–
Klarsichtdeckel IP65		1 Dv (auf Rahmen montiert)	Deckel verriegelbar, für Ausschnitt 54 x 29 mm, nur in Verbindung mit Adapter-Frontrahmen 60 x 50 mm N003001	transparent / schwarz	N003002	N511019
Dichtung Zähler			48 x 24 mm (für Einbau in Adapter-Frontrahmen) 49 x 25 mm		N511029 N511034	
Aufbaurahmen		Ausschnitt 50 x 25 mm	über Adapter T008180 für Schnappmontage auf 35 mm Hut-Schiene nach DIN	chromatiert	G300004	–
Blindgehäuse		48 x 24 mm	für Ausschnitt 45 x 22,2 mm und 50 x 25 mm	anthrazit	G003836	–

Impulszähler, elektromechanisch

Mini-Zähler	5-stellig mit Nullstellung (AC+DC)	W15
--------------------	---	------------

Technische Daten		
Elektrischer Anschluss	Standard	Litzen AWG 22, ca. 150 mm lang, \varnothing 0,34 mm ² , Litzenenden 6 mm abisoliert und verzinkt
Nennspannungen	Ausfg. 05 (8 Hz) Ausfg. 0 (10 Hz) Ausfg. a0 (10 Hz)	1,5 / 3 / 4,5 / 5 / 6 / 12 V DC (+15 %, -5 %) 12 / 24 / 48 / 115 / 230 V DC \pm 10 % 12 / 24 / 48 / 115 / 230 V AC, \pm 10 %
Einschaltdauer		100 %
Ziffergröße		ca. 1,7 x 4 mm
Zifferfarbe		weiß, Grund schwarz
Zählwerksachse		nicht rostend
Betriebstemperatur		-10 °C ... +50 °C (nicht betauend)
Relative Luftfeuchtigkeit		\leq 80 % (nicht betauend) bei +30 °C
Höhe		bis 2000 m
Einbaulage		beliebig
Lebensdauer		$>$ 50 x 10 ⁶ Impulse
Schutzart		IP40 (frontseitig)
Gewicht		ca. 52 g
Gerätesicherheit	Auslegung nach Schutzklasse Einsatzgebiet	EN 61010 Teil 1 2 Verschmutzungsgrad 2

Optionen		
Elektrischer Anschluss		<ul style="list-style-type: none"> - Rundstifte \varnothing 1,5 mm mit Steckhülsen (Art.-Nr.: 1.151.X1X.XXX) - mit Flachsteckern 0,8 x 2,8 mm und Flachsteckhülsen (Art.-Nr.: 1.159.X1X.XXX) - mit Flachsteckern 0,8 x 6,3 und Flachsteckhülsen (Art.-Nr.: 1.157.XXX.XXX) - mit offener Schraubklemme (Art.-Nr.: 1.154.XXX.XXX.023)
Gehäusefarbe	grau (Verfügbarkeit lt. Tabelle) schwarz	Art.-Nr.: X.XXX.XX0.XXX Art.-Nr.: X.XXX.XX1.XXX
Erweiterter Temperaturbereich		auf Anfrage

Zulassungen		
CE-konform gemäß		
	EMV-Richtlinie	2014/30/EU
	RoHS-Richtlinie	2011/65/EU
	Niederspannungsrichtlinie	2014/35/EU

Ausführung / Zählwerk						
Stromart	Ausführung	Impulsfrequenz max.	Impulszeit min.	Impulspause min.	Leistungsaufnahme ca.	Restwelligkeit max.
V DC	05	8 Hz	50 ms	75 ms	130 mW	5 %
V DC	0	10 Hz	50 ms	50 ms	0,5 W (\leq 115 V) 1 W (185 V)	48 %
V AC	a0	10 Hz	50 ms	50 ms	0,75 VA (\leq 115 V) 1,5 VA (230 V)	–

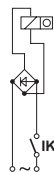
Schaltbilder

Ausfg.
0 u. 1, DC



IK = Impulskontakt

Ausfg.
a, AC



Impulszähler, elektromechanisch

Mini-Zähler

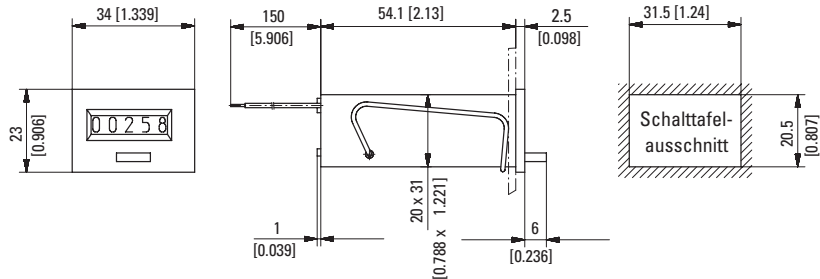
5-stellig mit Nullstellung (AC+DC)

W15

Einbauzähler mit Spannbügel

Einbaumaß 31 x 20 mm

Typ W15.21



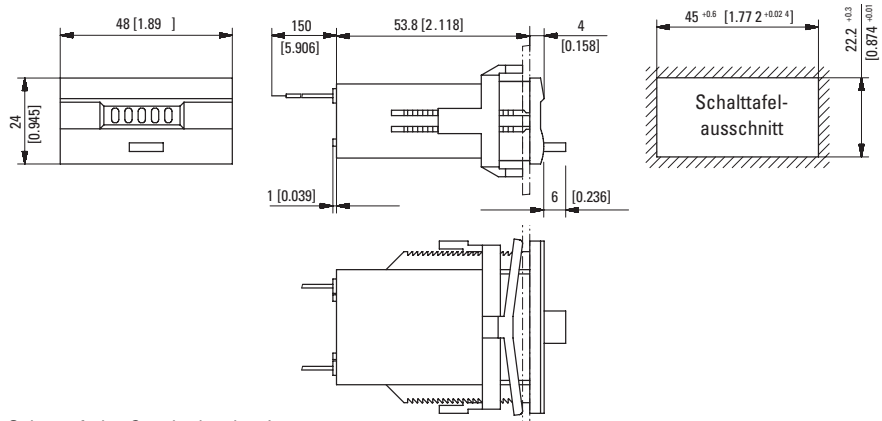
Gehäusefarbe schwarz: Art.-Nr. 1.150.211.XXX

Typ	Spannung	Anzeige	Art.-Nr.			
			12 V	24 V	115 V	230 V
W15.21	DC (8 Hz) / 05	5-stellig	1.150.210.049	1.150.210.050		
	DC (10 Hz) / 0		1.150.210.012	1.150.210.013		
	AC (10 Hz) / a0			1.150.210.051	1.150.210.054	1.150.210.056

Einbauzähler mit Spannbügel

Einbaumaß 45 x 22 mm

Typ W15.51



Gehäusefarbe: Standard anthrazit

Typ	Spannung	Anzeige	Art.-Nr.			
			12 V	24 V	115 V	230 V
W15.51	DC (8 Hz) / 05	5-stellig	1.150.510.049.550	1.150.510.050.550		
	DC (10 Hz) / 0		1.150.510.012.550	1.150.510.013.550		
	AC (10 Hz) / a0			1.150.510.051.550	1.150.510.054.550	1.150.510.056.550