

### Pour les concepts de l'Industrie 4.0 / IIoT.

Une transmission fiable de l'Ethernet industriel est dorénavant possible aussi dans la taille 85 mm.

Les collecteurs tournants SR085IE/SR085SE de Kübler ont été complétées à cet effet par un module Fast Ethernet qui permet un taux de transmission allant jusqu'à 100 Mbits/s. Le raccordement pour la transmission de données peut se faire par un câble Ethernet bifilaire blindé à paires torsadées. Sur demande, il est également possible de réaliser des solutions spéciales spécifiques au client, comme par exemple des connecteurs industriels de type M.



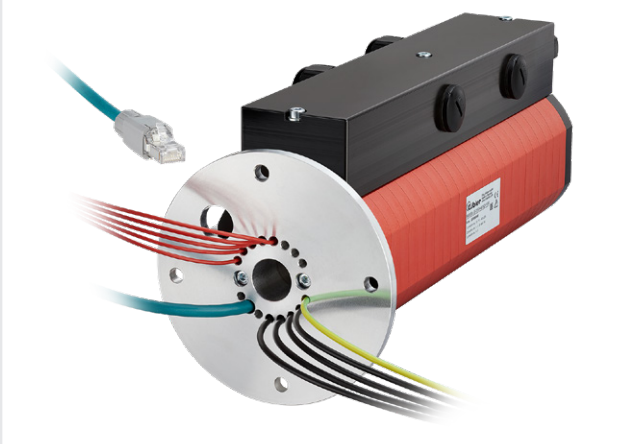
### Caractéristiques

- Module Ethernet simple paire en option pour la transmission de tous les protocoles Ethernet industriels courants.
- Boîtier modulaire robuste en matière plastique renforcée de fibres de verre.
- Transmission fiable de charges jusqu'à 25 A.
- Montage par bride ou sur un arbre grâce à un arbre creux.

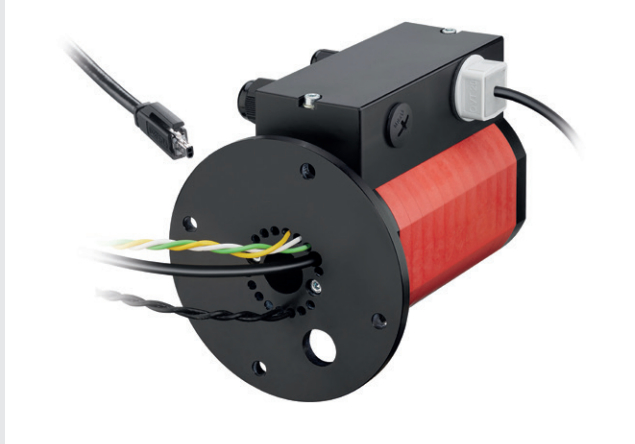
### Avantages

- Übertragung von Industrial Ethernet bis 100 Mbit/s
  - Raccordement rapide par RJ45, M12 ou Single Pair Ethernet selon CEI 63171-2 (R&M / Phoenix) ou CEI 63171-6 (Harting) côté stator avec câble CAT5e
  - Schneller und einfacher Austausch durch Anwender
- Remplacement rapide et aisé par l'utilisateur.
- Préparé pour une multitude de cas d'application, même avec une charge électrique élevée.
- L'application sera déterminée par la liaison mécanique – le collecteur tournant s'adapte.

Transmission Fast Ethernet standard 100 Mbit/s



Transmission Fast Ethernet avec SPE (Single-Pair-Ethernet) 100 Mbit/s



**Réf. de comm.** SR085 XX - 00 - XX - XX - X0XX2 - V100  
Type a b c d e f g h i j k

- a** *Transmission Ethernet*  
IE = Ethernet quatre fils - 100BASE-TX selon IEEE 802.3  
SE = SPE à deux fils - 100BASE-T1 selon IEEE 802.3 bw
- b** *Type de montage*  
00 = montage avec bride  
(arbre creux sur demande)
- c** *Nombre de canaux de signal / de données*  
(0, 2, 4, 6, 8, 10)  
pas de canaux de signaux/de données  
02 = 2 canaux de signal / de données  
...  
10 = 10 canaux de signal / de données  
(autres sur demande)
- d** *Nombre de canaux de charge*  
(0, 2, 4, 6, 8, 10)  
00 = pas de canaux de charge  
02 = 2 canaux de charge  
04 = 4 canaux de charge  
06 = 6 canaux de charge  
L3 = 3 canaux de charge + terre PE  
L4 = 4 canaux de charge + terre PE  
(autres sur demande)
- e** *Courant de charge max.*  
0 = pas de canaux de charge  
1 = 16 A, 240 V AC/DC  
2 = 25 A, 240 V AC/DC  
3 = 10 A, 400 V AC/DC  
4 = 20 A, 400 V AC/DC
- f** *Position de montage*  
0 = quelconque
- g** *Matières de contact des canaux de signal / de données*  
0 = pas de canaux de signal  
3 = argent / métal précieux  
(autres sur demande)
- h** *Passage de fluide*  
0 = keine  
C = Air, raccord rotatif  
montage avec bride pour tube de 12 mm  
(autres sur demande)
- i** *protection level*  
2 = IP64
- k** *Numéro de version (options)*  
V100 = standard

Caractéristiques techniques <sup>1)</sup>	
<b>Longueur hors tout</b>	selon le nombre de canaux de transmission
<b>Diamètre de bride</b>	120 mm [4.72"]
<b>Arbre creux</b>	sur demande
<b>Type de raccordement</b>	stator borne à vis rotor fils individuels, 1 m [3.28"] (sortant dans la bride de montage)
<b>Charge en tension/courant</b>	canaux de charge 240 V AC/DC, max. 16 A (option de cde 1) 240 V AC/DC, max. 25 A (option de cde 2) 400 V AC/DC, max. 10 A (option de cde 3) 400 V AC/DC, max. 20 A (option de cde 4) canaux de signal 48 V AC/DC, max. 2 A
<b>Résistance de contact</b>	canaux de charge $\leq 1$ Ohm (dynamique) <sup>2)</sup> canaux de signal / de données $\leq 0.1$ Ohms (argent / métal précieux) <sup>3)</sup>
<b>Résistance d'isolement</b>	10 <sup>3</sup> MOhms, à 500 V DC
<b>Rigidité diélectrique</b>	1000 V eff. (60 sec.)
<b>Vitesse max. (canaux de signal / données)</b>	800 min <sup>-1</sup> , jusqu'à 10 canaux (selon la position de montage et du nombre des canaux)
<b>Durée de vie (canaux de signal / données)</b>	typ. 500 millions de tours <sup>4)</sup> (à température ambiante) selon la position de montage
<b>Cycles de maintenance</b>	première maintenance après 50 millions de tours, tous les intervalles de maintenance suivants après 100 millions de tours
<b>Maintenance</b>	ne nécessitent pas d'huile de contact
<b>Paires de matières</b>	canaux de charge cuivre / laiton canaux de signal / de données argent / métal précieux
<b>Température de fonctionnement</b>	-35 °C ... +85 °C [-31 °F ... +185 °F]
<b>Indice de protection</b>	max. IP64
<b>Canaux de transmission</b>	max. 13 (> 13 sur demande)

Raccord tournant, air	
<b>Pression d'air max.</b>	10 bars (150 psi)
<b>Vitesse de rotation max.</b>	jusqu'à 300 min <sup>-1</sup>
<b>Pour tube de diamètre</b>	8 mm ... 12 mm [0.31 ... 0.47"]

Homologations	
<b>Conformité CE selon</b>	Directive Basse Tension 2014/35/EU

1) Les indications correspondent aux valeurs typiques. Elles peuvent toutefois varier fortement en fonction de la situation de montage et de l'application.

2) Mesure de tension, température ambiante, branchement DC en série, charge ohmique, courant de test min. 4 A.

3) Mesure de résistance 2 fils, température ambiante, multimètre numérique 6,5 digits ou similaire, valeurs sans câble de test.

4) Valeurs typiques, peuvent varier fortement en fonction de la situation de montage et de l'application.

# Collecteurs tournants

<b>Modulaires</b>	<b>Ethernet Industriel – 100 MBit/s</b>	<b>SR085IE/SR085SE</b>
-------------------	---	------------------------

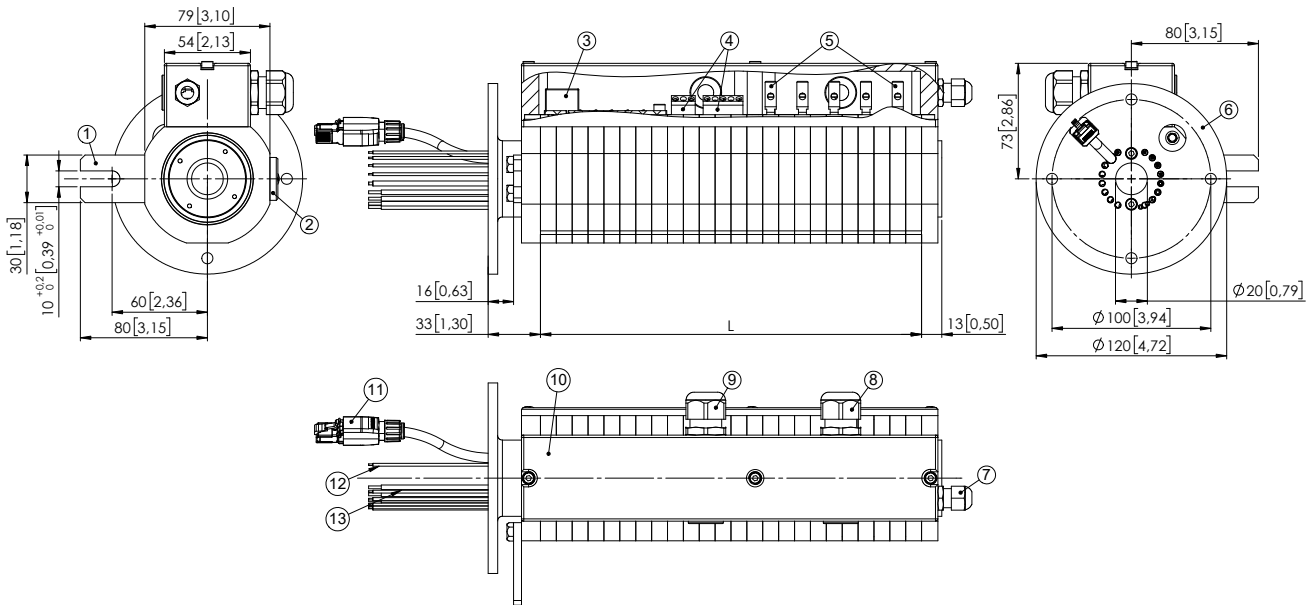
## Dimensions

Cotes en mm [pouces]

### Version avec bride de montage

Exemple: SR085IE-00-05-05-42302-V100

(Illustration avec transmission de données, de signaux et de charges)



- |  |  |  |
|--|--|--|
| <ul style="list-style-type: none"> <li>1 – Pige anti-rotation</li> <li>2 – Fenêtre de maintenance</li> <li>3 – Connecteur femelle RJ45</li> <li>4 – Bornes de raccordement transmission de signaux</li> <li>5 – Bornes de raccordement charge</li> </ul> | <ul style="list-style-type: none"> <li>6 – Bride de montage</li> <li>7 – Presse-étoupe pour câble de données</li> <li>8 – Presse-étoupe pour câble de charge</li> <li>9 – Presse-étoupe pour la transmission de signaux</li> <li>10 – Capot de protection du stator</li> </ul> | <ul style="list-style-type: none"> <li>11 – Ligne de données avec connecteur RJ45, 1 m (côté stator, avec connecteur M12 également)</li> <li>12 – Câbles pour la transmission de signaux, 1 m</li> <li>13 – Câbles pour la transmission de charges, 1 m</li> </ul> |
|--|--|--|

### Calcul de la longueur totale

Longueurs supplémentaires L	
+ nombre de canaux de signal/données (argent / métal précieux)	+ 10 mm [0.39"] par canal de données
+ nombre de canaux de charge, options de commande 1 et 2	+ 10 mm [0.39"] par canal de charge
+ nombre de canaux de charge, options de commande 3 et 4 (10 ou 20 A, 400 V)	+ 20 mm [0.79"] par canal de charge, avec charge seule + 10 mm [0.39"]
+ bague isolante à labyrinthe pour la transmission de charge et de signal	+ 10 mm [0.39"]