

# Sichere Drehzahlwächter

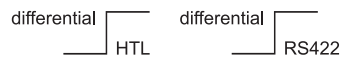
<b>Safety-M compact Basismodul</b>	<b>Drehzahlüberwachung – SMC1.3</b>	<b>1 Achse / 1 Gebersystem</b>
------------------------------------	-------------------------------------	--------------------------------



**SIL2**  
Functional Safety  
**PLd**

**SMC1.3 ist ein kompaktes Sicherheitsmodul der Safety-M Familie mit integrierter Antriebsüberwachung für eine Achse mit einem sicheren Gebersystem. Dieser eigenständige Drehzahlwächter (Basismodul) kommt ohne zusätzliche sichere SPS aus.**

**SMC1.3 ist optimal zum Einbinden in bestehende Sicherheitskreise oder zur Aufrüstung von Altmaschinen. Zur sicheren Geschwindigkeitserfassung werden Lösungen mit einem sicheren Geber / inkrementalen Sensor (HTL differentiell, RS422) unterstützt.**



Der integrierte Signalwandler und –Splitter ermöglicht eine einfache Anbindung von Reglern, die mit dem gleichen Gebersystem arbeiten können. Zusätzlich wird die Möglichkeit geboten, einen analogen Drehzahlwert auszugeben z.B. für den Ersatz von Tachos o.ä.

Das Gerät ist über die PC-Software "OSxx" parametrierbar. Somit können komfortabel am PC vollständig und einfach im Feld oder am Arbeitsplatz Diagnosen und Einstellungen vorgenommen werden.

Das abnehmbare Bediendisplay (Touchscreen) dient zur Anzeige verschiedener Features wie:

- 2-kanalige Frequenzanzeige.
- frei skalierbar für Geschwindigkeit, Produktionsraten, Drehzahlen, Stillstände.
- Darstellung von Betriebsart und Fehlercode.

- Umfangreiche Bibliothek für vorkonfigurierte Sicherheitsensoren und -befehlsgeräte. Dies ermöglicht eine einfache Parametrierung und keine Programmierung.
- Vollständige geschwindigkeitsbezogene Sicherheitsfunktionen zur Antriebsüberwachung äquivalent zu EN 61800-5-2 in Firmware integriert (SS1, SS2, SDI, SLI, SBC, SMS, SOS, SLS, SSM, STO).
- Integrierter Signalsplitter zum Weiterleiten der Gebersignale. Keine aufwändige, störanfällige externe Verdrahtung wenn der Regler die gleichen Signale nutzen will.
- Der Signalwandler kann das Gebersignal als RS422, HTL differentiell oder als Analogwert 4 ... 20 mA ausgeben.
- Einfache Montage, aufschnappbar auf 35 mm C-Profilschiene.
- 8/4 sichere Steuereingänge, 4x2 sichere Control-Ausgänge, 2 sichere gleichschaltende potentialfreie Relaiskontakte.
- Kontaktvervielfachung oder Kontaktverstärkung durch externe Schütze in Verbindung mit integrierter Überwachung möglich (EDM).
- Frontseitige LED zeigt immer den Betriebszustand.
- Abnehmbares Bedien- und Diagnosedisplay (optional).
- Kostenlose Parametrier-Software "OSxx".

<b>Bestellschlüssel</b>	8 . SMC1 . 3 SA . 442
<b>a</b> Geberschnittstelle 3 = 1 x Schraubklemme HTL differentiell, RS422	<b>b</b> Interne Signalaufspaltung S = mit
<b>c</b> Analogausgang A = 4 ... 20 mA	

1) Safety-M compact Basismodul  
 2) Optionales Bedien- und Diagnosedisplay – bitte separat bestellen (siehe Zubehör).

# Sichere Drehzahlwächter

<b>Safety-M compact Basismodul</b>	<b>Drehzahlüberwachung – SMC1.3</b>	<b>1 Achse / 1 Gebersystem</b>
<b>Zubehör</b>		Bestell-Nr.
<b>Bedien- und Diagnosedisplay, OLED-Touchscreen</b>		<b>8.SMCB.100</b>
<b>Programmierkabel, Multi-USB Adapter</b>		<b>05.C162RK1</b>
<b>Parametrier-Software "OSxx"</b>	download unter	<a href="http://www.kuebler.com/software">www.kuebler.com/software</a>
<b>Schirmklemme für Geberkabel, C-Profileschiene</b>	Schirmdurchmesser 3,0 ... 12,0 mm	<b>8.0000.4G06.0312</b>
	Schirmdurchmesser 7,0 ... 18,0 mm	<b>8.0000.4G06.0718</b>

Weiteres Kübler Zubehör finden Sie unter: [kuebler.com/zubehoer](http://kuebler.com/zubehoer)

Weitere Kübler Kabel und Steckverbinder finden Sie unter: [kuebler.com/anschlusstechnik](http://kuebler.com/anschlusstechnik)

Eine Übersicht zu unseren Systemen und Komponenten für Funktionale Sicherheitstechnik sowie die passende Software finden Sie unter [www.kuebler.com/sicherheit](http://www.kuebler.com/sicherheit).

## Technische Daten

Allgemeine Daten	
<b>Sichere digitale Eingänge</b>	8 / 4
<b>Sichere digitale Ausgänge</b>	8 / 4
<b>Sichere Relaisausgänge</b>	2 gleichschaltend
<b>Anschlussart</b>	steckbare Schraubklemmen
<b>Max. Anschlussquerschnitt</b>	1,5 mm <sup>2</sup> / AWG16, Schraubklemme
<b>Achsüberwachung</b>	1 Achse

Elektrische Kennwerte	
<b>Versorgungsspannung</b>	24 V DC / 2 A
<b>Toleranz</b>	±20 %
<b>Stromaufnahme (ohne Last)</b>	max. 150 mA
<b>Leistungsaufnahme</b>	max. 48 W
<b>Absicherung der Versorgungsspannung</b>	max. 3,15 A, träge
<b>Neendaten Gebersversorgung</b>	5 V oder 24 V DC (ca. 2 V unterhalb Versorgungsspannung) / max. 200 mA kurzschlussfest

Umweltdaten	
<b>Betriebstemperatur</b>	-20°C ... +55°C (nicht kondensierend)
<b>Lagertemperatur</b>	-25°C ... +70°C (nicht kondensierend)
<b>Schutzart nach EN 60529</b>	IP20
<b>Klimaklasse</b>	3 nach DIN 50178 (nicht kondensierend)
<b>CE-konform gemäß</b>	EMV-Richtlinie 2014/30/EU Maschinen-Richtlinie 2006/42/EG Niederspannungs-Richtlinie 2014/35/EU RoHS-Richtlinie 2011/65/EU

Sicherheitstechnische Kennwerte	
<b>Klassifizierung</b>	PLd / SIL2
<b>Systemstruktur</b>	2-kanalig (Kat. 3 / HFT = 1)
<b>PFH<sub>d</sub>-Wert</b>	5,73 x 10 <sup>-9</sup> h <sup>-1</sup>
<b>DC<sub>avg</sub></b>	98,7 %
<b>SFF</b>	98,99 %
<b>MTTF<sub>D</sub></b>	156,5 Jahre
<b>Gebrauchsdauer / Proof Test Intervall</b>	20 Jahre
<b>Reaktionszeiten</b>	siehe Bedienungsanleitung R60047
<b>Normengrundlage</b>	EN ISO 13849-1:2008 EN 62061:2005 EN 61508:2011 EN 60947:2015

EMV	
<b>Normengrundlage</b>	EN 61000-6-2:2006 EN 61000-6-4:2011 EN 61326-3-2:2008

Mechanische Kennwerte	
<b>Größe B x H x T</b>	50 x 100 x 165 mm
<b>Gewicht</b>	390 g
<b>Befestigung</b>	auf Normschiene aufschnappbar
<b>Werkstoffe</b>	Gehäuse Kunststoff
<b>Schockfestigkeit nach EN 60068-2-27</b>	300 m/s <sup>2</sup> , 11 ms (3 Schocks) 170 m/s <sup>2</sup> , 6 ms (4000 Schocks)
<b>Vibrationsfestigkeit nach EN 60068-2-6</b>	70 m/s <sup>2</sup> , 10 ... 200 Hz (20 Zyklen)

LED Anzeige		
<b>ERROR (gelb)</b>	dauerhaft	Fehler
	langsam blinkend	DIP 1 = OFF, Werkseinstellung DIP 3 = OFF, Programmiermodus
<b>ON (grün)</b>	dauerhaft	Spannung liegt an

# Sichere Drehzahlwächter

Safety-M compact Basismodul	Drehzahlüberwachung – SMC1.3	1 Achse / 1 Gebersystem
<b>Inkremental-Schnittstelle (IN1) X21</b>		
<b>Anschlussart</b>	1 x steckbare Schraubklemme, 11-polig	
<b>Signal</b>	HTL differentiell, RS422	
<b>Frequenz</b>	max. 500 kHz	
<b>Digitale Eingänge (IN1, IN2) X23, X24</b>		
<b>Anschlussart</b>	2 x steckbare Schraubklemme, 5-polig	
<b>HTL-Signal (PNP)</b>	Näherungsschalter oder digitale Eingänge	
<b>Frequenz</b>	max. 1 kHz (Steuersignale)	
<b>Signalpegel</b>	PNP (10 ... 30 V DC / 15 mA)	
<b>Ausführung</b>	4 x komplementär, 8 x einkanalig	
<b>Relais-Ausgänge (OUT) X1, X2</b>		
<b>Anschlussart</b>	2 x steckbare Schraubklemme, 2-polig	
<b>Verschaltung</b>	2 x zwei intern in Reihe, parallel geschaltet	
<b>Typ</b>	zwangsgeführt (NO)	
<b>Schaltfähigkeit</b>	5 ... 250 V AC/DC	
<b>Schaltvermögen</b>	5 ... 5000 mA	
<b>Digitale Schaltausgänge (OUT) X4</b>		
<b>Anschlussart</b>	steckbare Schraubklemme, 12-polig	
<b>Signal</b>	HTL / Gegentakt	
<b>Nennspannung digitaler Ausgang</b>	HTL PNP 2 ... 3 V DC kleiner als Eingangsspannung, 500 mA / Ausgang (gesamt 1000 mA)	
<b>Ausführung</b>	4 x komplementär 8 x einkanalig, kurzschlussfest	
<b>Schutzschaltung</b>	Gegentakt	
<b>Inkremental-Schnittstelle / RS422 (OUT) X5, interner Signalsplitter</b>		
<b>Anschlussart</b>	steckbare Schraubklemme, 9-polig	
<b>Signal</b>	RS422 / HTL differentiell	
<b>Frequenz</b>	max. 500 kHz	
<b>Signalverzögerung</b>	RS422 <-> RS422: 500 ns HTL <-> RS422: 500 ns RS422 <-> HTL: 500 ns HTL <-> HTL: 500 ns	
<b>Quelle</b>	inkremental (X21)	
<b>Analog-Schnittstelle (OUT) X5</b>		
<b>Anschlussart</b>	steckbare Schraubklemme, 9-polig	
<b>Signal</b>	Analog	
<b>Auflösung</b>	14 bit	
<b>Genauigkeit</b>	±0,1 %	
<b>Aussteuerung</b>	1 ms	
<b>Frequenz</b>	4 ... 20 mA	
<b>Bürde</b>	max. 270 Ω	
<b>USB Schnittstelle X12</b>		
<b>Typ</b>	USB-B Buchse	
<b>Standard</b>	USB 1.0	
<b>Betriebssystem</b>	WIN 7 / 8 / 9 (getestet mit 1511 build 0586.104)	

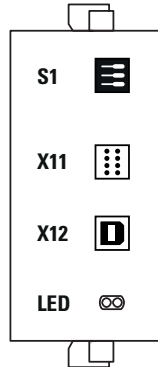
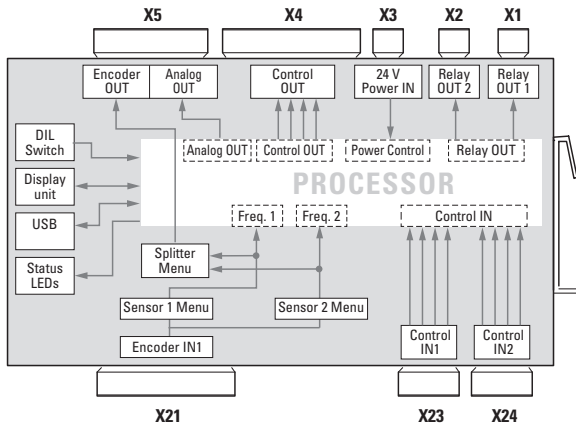
# Sichere Drehzahlwächter

**Safety-M compact  
Basismodul**

**Drehzahlüberwachung – SMC1.3**

**1 Achse / 1 Gebersystem**

## Anschlussbelegung



DIP-Schalter S1



ON		Normal operation
OFF	1	Werkseinstellung
	2	Selbsttest Bericht
	3	Programmiermodus

X1	
1	2
Relay OUT 1 (NO)	
C1 (11)	C2 (21)

X2	
1	2
Relay OUT 2 (NO)	
NO1 (14)	NO2 (24)

X3	
1	2
Power 24 V IN	
GND	24 V IN

X4											
1	2	3	4	5	6	7	8	9	10	11	12
Control OUT											
OUT 1	GND 1	/OUT 1	OUT 2	GND 2	/OUT 2	OUT 3	GND 3	/OUT 3	OUT 4	GND 4	/OUT 4

X5								
1	2	3	4	5	6	7	8	9
Analog OUT				Encoder OUT				
GND	4 - 20 mA	AGND	A	/A	B	/B	Z	/Z

X21										
1	2	3	4	5	6	7	8	9	10	11
Encoder IN 1										
GND	5 V OUT	24 V OUT	PWR SENSE	A	/A	B	/B	Z	/Z	GND

X23				
1	2	3	4	5
Control IN 1				
GND	IN 1	/IN 1	IN 2	/IN 2

X24				
1	2	3	4	5
Control IN 2				
GND	IN 3	/IN 3	IN 4	/IN 4

# Sichere Drehzahlwächter

**Safety-M compact  
Basismodul**

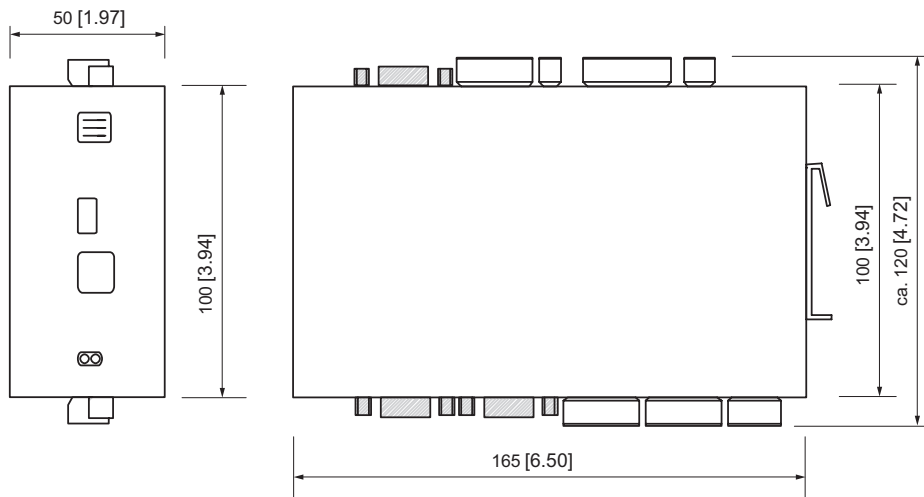
**Drehzahlüberwachung – SMC1.3**

**1 Achse / 1 Gebersystem**

## Maßbilder

Maße in mm [inch]

### Basismodul



### Bedien- und Diagnosedisplay – 8.SMCB.100

(weitere Informationen im Kapitel Zubehör)

