

1.1 Sicherheits- und Warnhinweise

Benutzen Sie diese Anzeige nur



- bestimmungsgemäß
- in technisch einwandfreiem Zustand
- unter Beachtung der Bedienungsanleitung und den allgemeinen Sicherheitsbestimmungen.

1.2 Allgemeine Sicherheits- und Warnhinweise

1. Vor Durchführung von Installations- oder Wartungsarbeiten stellen Sie bitte sicher, dass die Digitalanzeige von der Versorgungsspannung getrennt ist.
2. Beachten Sie die Digitalanzeige nur bestimmungsgemäß ein: In technisch einwandfreiem Zustand. Unter Beachtung der Bedienungsanleitung und den allgemeinen Sicherheitsbestimmungen.
3. Beachten Sie länder- und anwendungsspezifische Bestimmungen
4. Die Digitalanzeige ist nicht geeignet für den explosionsgeschützten Bereich und den Einsatzbereichen, die in EN 61010 Teil 1 ausgeschlossen sind.
5. Die Digitalanzeige darf nur im ordnungsgemäß eingebautem Zustand entsprechend dem Kapitel "Technische Daten" betrieben werden.

1.3 Bestimmungsgemäßer Gebrauch

Die Digitalanzeige darf nur als Einbaugerät eingesetzt werden. Der Einsatzbereich dieser Anzeige liegt in industriellen Prozessen und Steuerungen. In den Bereichen von Fertigungsstraßen der Metall-, Holz-, Kunststoff-, Papier-, Glas- und Textilindustrie u.ä. Überspannungen an den Schraubklemmen der Digitalanzeige müssen auf den Wert der Überspannungskategorie II begrenzt sein. Wird die Digitalanzeige zur Überwachung von Maschinen oder Ablaufprozessen eingesetzt, bei denen infolge eines Ausfalls oder einer Fehlbildung der Digitalanzeige eine Beschädigung der Maschine oder ein Unfall des Bedienungspersonals möglich ist, dann müssen Sie entsprechende Sicherheitsvorkehrungen treffen.

1.4 Beschreibung

Die Ausführung CODIX 52U ist ein Universalgerät und verhält sich je nach eingestellter Grundbetriebsart wie

- ein elektronischer Summier- und Frequenzzähler (ab Seite 2)
- ein elektronischer Anzeigezähler mit 2 Summierbereichen (ab Seite 4)
- ein elektronischer Summier- und Zeitzähler (ab Seite 6)
- ein elektronischer Zeitzähler mit 2 Zeitzählern (ab Seite 9)

2. Einstellung der Betriebsparameter

a. Beide Tasten auf der Vorderseite gedrückt halten und Spannungsversorgung einschalten, oder bei eingeschalteter Spannungsversorgung beide Tasten gleichzeitig 5 s drücken.

b. Auf dem Display erscheint

c. Sobald die Tasten losgelassen werden, erscheint auf dem Display

c1. durch gedrückt halten der linken Taste und betätigen der rechten Taste wird der Programmiervorgang abgebrochen.

c2. durch Drücken der rechten Taste wird auf

umgeschaltet.

d. Umschalten in den ersten Parameter durch gedrückt halten der linken Taste und betätigen der rechten Taste.

e. Sobald die Tasten losgelassen werden, erscheint in sekundlichen Wechsel der Menütitel und die aktuelle Menüpunkteinstellung. Nach Betätigen einer Taste wird nur noch die Menüpunkteinstellung angezeigt.

- f. Durch Drücken der rechten Taste wird die Menüpunkteinstellung jeweils um einen Wert weitergeschaltet.

Wenn Zahlenwerte eingegeben werden sollen (z.B. bei der Faktoreinstellung), wird mit der linken Taste zunächst die Dekade angewählt und dann mit der rechten der Wert eingestellt.

- g. Umschalten auf den nächsten Menüpunkt durch gedrückt halten der linken Taste und betätigen der rechten Taste.
- h. Der jeweils letzte Menütitel "EndPro" ermöglicht durch Anwahl von "YES" das Verlassen des Programmiermenüs und die Übernahme (Speicherung) der neuen Werte. Wird "no" angewählt, beginnt die Programmerroutine von vorne, wobei die zuletzt eingestellten Werte zunächst erhalten bleiben. Diese können nun nochmals verändert oder kontrolliert werden.

2. Programmerroutine

Der erste Menüpunkt ist die Auswahl der Grundbetriebsart. Diese legt die Funktionen des Gerätes fest.

⏏ ⏏ ⏏ ⏏ ⏏ ⏏

⏏ ⏏ ⏏ ⏏ ⏏ ⏏

Betriebsart Summier- und Frequenzzähler, weiter unter 4. ab Seite 2

⏏ ⏏ ⏏ ⏏ ⏏ ⏏

Betriebsart Anzeigezähler mit 2 Summierbereichen, weiter unter 4. ab Seite 4

⏏ ⏏ ⏏ ⏏ ⏏ ⏏

Betriebsart Summier- und Zeitzähler, weiter unter 4. ab Seite 6

⏏ ⏏ ⏏ ⏏ ⏏ ⏏

Betriebsart Zeitzähler mit 2 Zeitbereichen, weiter unter 4. ab Seite 9

Elektronischer Summier- und Frequenzzähler

Codix 52U: Grundbetriebsart

⏏ ⏏ ⏏ ⏏ ⏏ ⏏

1. Beschreibung

- 6-stelliger Summier- und Frequenzzähler
- LED-Anzeige, 8 mm hoch, rot
- Anzeigebereich von 0...999 999
- Vornullenunterdrückung
- Programmierung über zwei frontseitige Tasten
- Bedienungsführung auf dem Display während der Programmierung
- Umrechnung und Anzeige des Wertes in 1/s oder 1/min

2. Eingänge

INP A

Dynamischer Zähl Eingang/Frequenzeingang.

RESET

Dynamischer RESET-Eingang. Dieser ist mit der roten RESET-Taste parallel geschaltet und setzt den Zähler auf Null.

3. Auswahl des angezeigten Wertes

Durch drücken der rechten Taste kann zwischen der Anzeige des Summierzählers und des Frequenzzählers umgeschaltet werden. Durch einmaliges Betätigen wird für 2 s die aktuelle Funktion ("totAL" oder "tAcho") angezeigt. Wird innerhalb dieser Zeit die rechte Taste ein zweites Mal betätigt, so wird zur nächsten Funktion gewechselt und zur Bestätigung ("totAL" oder "tAcho") für 2 s angezeigt. Danach wird der Wert der ausgewählten Funktion angezeigt.

4. Programmerroutine

Nachfolgend sind die einstellbaren Parameter des Gerätes aufgeführt, die in der unten angegebenen Reihenfolge eingestellt werden können. Nach einem Durchlauf der Routine ist das Gerät vollständig programmiert.

Die zuerst angegebenen Werte entsprechen der Werkseinstellung

4.1 Polarität der Eingänge

inP_{oL}

nP_n npn: nach 0 V schaltend

P_nP pnp: nach +U_B schaltend

4.2 Zuschaltung des 30 Hz Filters (INP A)

F_iL_tEr Der Filter bedämpft den Eingang*

oFF 30 Hz-Filter aus (f_{max})

on 30 Hz-Filter ein

4.3 Multiplikationsfaktor (Summierer)

$FRc.t.o.t$

0.0000 Faktor von 00.0001 bis 99.9999 einstellbar. Dezimalpunkt fest auf 4 Nachkommastellen eingestellt. Eine Einstellung von "0" wird nicht akzeptiert.

999999

4.4 Divisionsfaktor (Summierer)

$d.t.U.t.o.t$

0.0000 Faktor von 00.0001 bis 99.9999 einstellbar. Dezimalpunkt fest auf 4 Nachkommastellen eingestellt. Eine Einstellung von "0" wird nicht akzeptiert.

999999

4.5 Dezimalpunkteinstellung (Summierer)

$d.P.t.o.t$ Der Dezimalpunkt legt Darstellung des Zählerstandes fest. Er hat keinen Einfluß auf die Zählung.

0 keine Dezimalstelle
 0.0 eine Dezimalstelle
 0.00 zwei Dezimalstellen
 0.000 drei Dezimalstellen

0000

4.6 RESET-Mode (Summierer)

$r.E.S.t.o.t$

$P.P.R.n.E.L$ manuelle Rückstellung über die rote RESET-Taste und elektrische Rückstellung über RESET-Eingang

$no.r.E.S$ keine Rückstellung möglich (rote RESET-Taste und RESET-Eingang gesperrt)

$E.L.r.E.S$ nur elektrische Rücksetzung über RESET-Eingang

$P.P.R.n.r.E$ nur manuelle Rücksetzung über rote RESET-Taste

4.7 Multiplikationsfaktor (Frequenzzähler)

$FRc.t.Rc$

0.0000 Faktor von 00.0001 bis 99.9999 einstellbar. Dezimalpunkt fest auf 4 Nachkommastellen eingestellt. Eine Einstellung von „0“ wird nicht akzeptiert!

999999

4.8 Divisionsfaktor (Frequenzzähler)

$d.t.U.t.Rc$

0.0000 Faktor von 00.0001 bis 99.9999 einstellbar. Dezimalpunkt fest auf 4 Nachkommastellen eingestellt. Eine Einstellung von „0“ wird nicht akzeptiert!

999999

4.9 Dezimalpunkteinstellung (Frequenzzähler)

$d.P.t.Rc$

Der Dezimalpunkt definiert die Auflösung im gewählten Messbereich 1/min oder 1/sec.

0 keine Dezimalstelle
 0.0 eine Dezimalstelle
 0.00 zwei Dezimalstellen
 0.000 drei Dezimalstellen

0

0000

4.10 Displaymode (Frequenzzähler)

$d.i.S.P.n.r$

$5.E.L - i$ Umrechnung und Anzeige des Wertes in 1/s

$P.P.r.n - i$ Umrechnung und Anzeige des Wertes in 1/min

* bei Prellimpulsen, z.B. bei Kontakten

4.11 Maximale Wartezeit (Frequenzzähler)

Dieser Wert gibt an, wie lange bei gestarteter Messung gewartet werden soll, bis 0 angezeigt wird.

00.0

00.0 Maximale Wartezeit 00.1 s (minimaler Wert)

99.9 Maximale Wartezeit 99,9 s (maximaler Wert)

4.12 Ende der Programmierung

EndPr0

na Programmieroutine wird noch einmal durchlaufen. Bisher eingestellte Werte können überprüft und geändert werden.

YES Programmieroutine wird beendet und alle eingestellten Werte werden als neue Parameter übernommen. Das Gerät ist anschließend betriebsbereit.

Elektronischer Anzeigezähler mit 2 Summierbereichen

Codix 52U: Grundbetriebsart

0.0

1. Beschreibung

- 6-stelliger Anzeigezähler mit Reset-Funktion
- LED-Anzeige, 8 mm hoch, rot
- Anzeigebereich von 0...999 999
- Vornullunterdrückung
- Programmierung über zwei frontseitige Tasten
- Bedienungsführung auf dem Display während der Programmierung

2. Eingänge

INP A

Dynamischer Zählengang Zähler 1 und Zähler 2.

RESET

Dynamischer RESET-Eingang. Dieser ist mit der roten RESET-Taste parallel geschaltet und setzt den Zähler auf Null. Für Zähler 1 und Zähler 2 getrennt einstellbar

3. Auswahl des angezeigten Wertes

Durch drücken der rechten Taste kann zwischen der Anzeige des Summierzählers 1 und des Summierzählers 2 umgeschaltet werden. Durch einmaliges Betätigen wird für 2 s die aktuelle Funktion ("totAL1" oder "totAL2") angezeigt. Wird innerhalb dieser Zeit die rechte Taste ein zweites Mal betätigt, so wird zur nächsten Funktion gewechselt und zur Bestätigung ("totAL1" oder "totAL2") für 2 s angezeigt. Danach wird der Wert der ausgewählten Funktion angezeigt.

4. Programmieroutine

Nachfolgend sind die einstellbaren Parameter des Gerätes aufgeführt, die in der unten angegebenen Reihenfolge eingestellt werden können. Nach einem Durchlauf der Routine ist das Gerät vollständig programmiert.

Die zuerst angegebenen Werte entsprechen der Werkseinstellung

4.1 Polarität der Eingänge

inp0t

npn npn: nach 0 V schaltend

pnP pnp: nach +U_B schaltend

4.2 Zuschaltung des 30 Hz Filters (INP A)

FilterEr

Der Filter bedämpft den Eingang*

oFF 30 Hz-Filter aus (fmax)

on 30 Hz-Filter ein

4.3 Multiplikationsfaktor

Frc0t

0.0000

Faktor von 00.0001 bis 99.9999 einstellbar. Dezimalpunkt fest auf 4 Nachkommastellen eingestellt. Eine Einstellung von "0" wird nicht akzeptiert.

999999

4.4 Divisionsfaktor

dvt0t

0.0000

Faktor von 00.0001 bis 99.9999 einstellbar. Dezimalpunkt fest auf 4 Nachkommastellen eingestellt. Eine Einstellung von "0" wird nicht akzeptiert.

999999

4.5 Dezimalpunkteinstellung

dP. t o t Der Dezimalpunkt legt Darstellung des Zählerstandes fest. Er hat keinen Einfluß auf die Zählung.

0	keine Dezimalstelle
0.0	eine Dezimalstelle
0.00	zwei Dezimalstellen
0.000	drei Dezimalstellen

4.6 RESET-Mode (Summierer 1)

r E S. n r 1

p q r n E L manuelle Rückstellung über die rote RESET-Taste und elektrische Rückstellung über RESET-Eingang

n o r E S keine Rückstellung möglich (rote RESET-Taste und RESET-Eingang gesperrt)

E L r E S nur elektrische Rückstellung über RESET-Eingang

p q r n r E nur manuelle Rückstellung über rote RESET-Taste

4.7 RESET-Mode (Summierer 2)

r E S. n r 2

p q r n E L manuelle Rückstellung über die rote RESET-Taste und elektrische Rückstellung über RESET-Eingang

n o r E S keine Rückstellung möglich (rote RESET-Taste und RESET-Eingang gesperrt)

E L r E S nur elektrische Rückstellung über RESET-Eingang

p q r n r E nur manuelle Rückstellung über rote RESET-Taste

4.8 Ende der Programmierung

E n d P r o

n o Programmerroutine wird noch einmal durchlaufen. Bisher eingestellte Werte können überprüft und geändert werden.

y E S Programmerroutine wird beendet und alle eingestellten Werte werden als neue Parameter übernommen.

Das Gerät ist anschließend betriebsbereit.

Elektronischer Summier- und Zeitzähler

Codix 52U: Grundbetriebsart

t o t t o t

1. Beschreibung

- 6-stelliger Summierer und Zeitzähler mit Reset-Funktion
- LED-Anzeige, 8 mm hoch, rot
- Anzeigebereich von 0...999 999
- Vornullunterdrückung
- Programmierung über zwei frontseitige Tasten
- Bedienerführung auf dem Display während der Programmierung
- Laufanzeige: bei aktiver Zeitmessung blinkt der Dezimalpunkt der niederwertigsten Dekade
- Zeitmessbetriebsarten:
 - Zeitmessung wenn INP B nicht aktiv "GAtE Lo"
 - Zeitmessung wenn INP B aktiv "GAtE.hi"
 - Start/Stop der Zeitmessung mit Flanke INP B "Inb.Inb"
- Zeitmessbereiche: h; min; s; h.min.s

2. Eingänge

INP A

Dynamischer Zählengang für Summierer.

INP B

Start-/Stop- oder Toreingang für Zeitzähler (abhängig von der Eingangsart)

RESET

Dynamischer RESET-Eingang. Dieser ist mit der roten RESET-Taste parallel geschaltet und setzt den Zähler auf Null. Für Summierer und Zeitzähler getrennt einstellbar

* bei Prellimpulsen, z.B. bei Kontakten

3. Auswahl des angezeigten Wertes

Durch drücken der rechten Taste kann zwischen der Anzeige des Summierzählers und des Zeitzählers umgeschaltet werden. Durch einmaliges Betätigen wird für 2 s die aktuelle Funktion ("totAL" oder "tiME") angezeigt. Wird innerhalb dieser Zeit die rechte Taste ein zweites Mal betätigt, so wird zur nächsten Funktion gewechselt und zur Bestätigung ("totAL" oder "tiME") für 2 s angezeigt. Danach wird der Wert der ausgewählten Funktion angezeigt.

4. Programmieroutine

Nachfolgend sind die einstellbaren Parameter des Gerätes aufgeführt, die in der unten angegebenen Reihenfolge eingestellt werden können. Nach einem Durchlauf der Routine ist das Gerät vollständig programmiert.

Die zuerst angegebenen Werte entsprechen der Werkseinstellung

4.1 Polarität der Eingänge

$i n p o t$

$n p n$ npn: nach 0 V schaltend

$p n p$ pnp: nach $+U_B$ schaltend

4.2 Zuschaltung des 30 Hz Filters (INP A, INP B)

$f i l t e r$

Der Filter bedämpft den Eingang*

$o f f$ 30 Hz-Filter aus (fmax)
Zähleingang und Start-/
Stopeingang unbedämpft

$o n$ 30 Hz-Filter ein
Zähleingang und Start-/
Stopeingang bedämpft

4.3 Multiplikationsfaktor (Summierer)

$f r c t o t$

0.0000 Faktor von 00.0001 bis 99.9999
einstellbar. Dezimalpunkt
fest auf 4 Nachkommastellen
eingestellt. Eine Einstellung
von "0" wird nicht akzeptiert.

999999

4.4 Divisionsfaktor (Summierer)

$d i v t o t$

0.0000

Faktor von 00.0001 bis 99.9999
einstellbar. Dezimalpunkt
fest auf 4 Nachkommastellen
eingestellt. Eine Einstellung
von "0" wird nicht akzeptiert.

999999

4.5 Dezimalpunkteinstellung (Summierer)

$d p t o t$

Der Dezimalpunkt legt Darstel-
lung des Zählerstandes fest.
Er hat keinen Einfluß auf die
Zählung.

0

keine Dezimalstelle

0.0 eine Dezimalstelle

0000

0.00 zwei Dezimalstellen

0.000 drei Dezimalstellen

4.6 RESET-Mode (Summierer)

$r e s t o t$

$p r r n e t$

manuelle Rückstellung über
die rote RESET-Taste und
elektrische Rückstellung über
RESET-Eingang

$n o r e s$

keine Rückstellung mög-
lich (rote RESET-Taste und
RESET-Eingang gesperrt)

$e l r e s$

nur elektrische Rückstellung
über RESET-Eingang

$p r r n r e$

nur manuelle Rückstellung über
rote RESET-Taste

4.7 Eingangsart (Zeitzähler)

$s t r t$

$g r t e l o$

Start/Stop über Inp B. Zeit-
messung wenn Inp B (Tor)
nicht aktiv oder offen

$g r t e h i$

Start/Stop über Inp B.
Zeitmessung wenn Inp B (Tor)
aktiv (High-Pegel bei pnp;
Low-Pegel bei npn)

$i n b i n b$

Zeitmessung wird mit
INP B gestartet und gestoppt
(LOW-HIGH Flanke bei pnp;
HIGH-LOW Flanke bei npn).
Jede aktive Flanke ändert
Zählstatus.

* bei Prellimpulsen, z.B. bei Kontakten

4.8 Betriebsart (Zeitähler)

ⓧⓧⓧⓧⓧⓧ

ⓧⓧⓧ

Zeiteinheit Sekunden
(Dezimalpunkteinstellung bestimmt Auflösung*)

ⓧⓧⓧ.ⓧ

Zeiteinheit: Minuten (Dezimalpunkteinstellung bestimmt Auflösung*)

hⓧⓧⓧ

Zeiteinheit: Stunden (Dezimalpunkteinstellung bestimmt Auflösung*)

hⓧⓧⓧ.ⓧⓧ

Zeiteinheit: Stunden:Minuten: Sekunden (Dezimalpunkteinstellung wird übersprungen)

4.9 Dezimalpunkteinstellung (Zeitähler)

ⓧⓧⓧ.ⓧⓧ

Der Dezimalpunkt legt die Auflösung der programmierten Zeiteinheit fest.

ⓧ

0 1
0.0 1/10 (0,1)

ⓧⓧⓧⓧ

0.00 1/100 (0,01)
0.000 1/1000 (0,001)

4.10 RESET-Mode (Zeitähler)

ⓧⓧⓧ.ⓧⓧ

ⓧⓧⓧⓧⓧⓧ

manuelle Rückstellung über die rote RESET-Taste und elektrische Rückstellung über RESET-Eingang

ⓧⓧ ⓧⓧⓧ

keine Rückstellung möglich (rote RESET-Taste und RESET-Eingang gesperrt)

ⓧⓧ ⓧⓧⓧ

nur elektrische Rückstellung über RESET-Eingang

ⓧⓧⓧⓧⓧⓧ

nur manuelle Rückstellung über rote RESET-Taste

4.11 Ende der Programmierung

ⓧⓧⓧⓧⓧⓧ

ⓧⓧ

Programmerroutine wird noch einmal durchlaufen. Bisher eingestellte Werte können überprüft und geändert werden.

ⓧⓧⓧ

Programmerroutine wird beendet und alle eingestellten Werte werden als neue Parameter übernommen. Das Gerät ist anschließend betriebsbereit.

Elektronischer Zeitähler mit

2 Zeitbereichen

Codix 52U: Grundbetriebsart

ⓧⓧⓧⓧⓧⓧ

1. Beschreibung

- 6-stelliger Zeitähler mit Reset-Funktion
- LED-Anzeige, 8 mm hoch, rot
- Anzeigebereich von 0...999 999
- Vornullenunterdrückung
- Programmierung über zwei frontseitige Tasten
- Bedienung über dem Display während der Programmierung
- Laufanzeige: bei aktiver Zeitmessung blinkt der Dezimalpunkt der niederwertigsten Dekade
- Zeitmessbetriebsarten:
 - Zeitmessung wenn INP B nicht aktiv "GAtE.Lo"
 - Zeitmessung wenn INP B aktiv "GAtE.hi"
 - Start/Stop der Zeitmessung mit Flanke INP B (InB.Inb)
 - Start der Zeitmessung mit Flanke Inp A, Stop der Zeitmessung mit Flanke INP B (InA.Inb)
- Zeitmessbereiche: h; min; s; h.min.s

2. Eingänge

INP A

Starteingang (abhängig von der Eingangsart)

INP B

Start-/Stop- oder Toreingang für Zeitähler (abhängig von der Eingangsart)

RESET

Dynamischer RESET-Eingang. Dieser ist mit der roten RESET-Taste parallel geschaltet und setzt den Zähler auf Null. Für Zähler 1 und Zähler 2 getrennt einstellbar.

*0, 0.1, 0.01, 0.001 bedeutet: Zeitmessung in 0, 0.1, 0.01, 0.001 Zeiteinheiten (siehe 4.9)

3. Auswahl des angezeigten Wertes

Durch drücken der rechten Taste kann zwischen der Anzeige des Zeitzählers 1 und des Zeitzählers 2 umgeschaltet werden. Durch einmaliges Betätigen wird für 2 s die aktuelle Funktion ("tiME1" oder "tiME2") angezeigt. Wird innerhalb dieser Zeit die rechte Taste ein zweites Mal betätigt, so wird zur nächsten Funktion gewechselt und zur Bestätigung ("tiME1" oder "tiME2") für 2 s angezeigt. Danach wird der Wert der ausgewählten Funktion angezeigt.

4. Programmieroutine

Nachfolgend sind die einstellbaren Parameter des Gerätes aufgeführt, die in der unten angegebenen Reihenfolge eingestellt werden können. Nach einem Durchlauf der Routine ist das Gerät vollständig programmiert.

Die zuerst angegebenen Werte entsprechen der Werkseinstellung

4.1 Polarität der Eingänge

npn: nach 0 V schaltend

pnp: nach +U_B schaltend

4.2 Zuschaltung des 30 Hz Filters (INP A, INP B)

Der Filter bedämpft den Eingang*

30 Hz-Filter aus (f_{max})
Start-/Stopeingang unbedämpft

30 Hz-Filter ein
Bedämpfung der Start und Stopeingänge

4.3 Eingangstart (Zeitähler)

Start/Stop über Inp B. Zeitmessung wenn Inp B (Tor) nicht aktiv oder offen

Start/Stop über Inp B. Zeitmessung wenn Inp B (Tor) aktiv (High-Pegel bei pnp; Low-Pegel bei npn)

Zeitmessung wird mit INP B gestartet und gestoppt (LOW-HIGH Flanke bei pnp; HIGH-LOW Flanke bei npn). Jede aktive Flanke ändert Zählstatus.

Zeitmessung wird mit INP A gestartet, mit INP B gestoppt. (LOW-HIGH Flanke bei pnp; HIGH-LOW Flanke bei npn)

4.4 Betriebsart

Zeiteinheit Sekunden (Dezimalpunkteinstellung bestimmt Auflösung*)

Zeiteinheit: Minuten (Dezimalpunkteinstellung bestimmt Auflösung*)

Zeiteinheit: Stunden (Dezimalpunkteinstellung bestimmt Auflösung*)

Zeiteinheit: Stunden:Minuten: Sekunden (Dezimalpunkteinstellung wird übersprungen)

4.5 Dezimalpunkteinstellung

Der Dezimalpunkt legt die Auflösung der programmierten Zeiteinheit fest.

0 1
0.0 1/10 (0,1)

0.00 1/100 (0,01)
0.000 1/1000 (0,001)

* bei Prellimpulsen, z.B. bei Kontakten

*0, 0.1, 0.01, 0.001 bedeutet: Zeitmessung in 0, 0.1, 0.01, 0.001 Zeiteinheiten

4.6 RESET-Mode (Zeitbereich 1)

RESET

MAN

manuelle Rückstellung über die rote RESET-Taste und elektrische Rückstellung über RESET-Eingang

NO

keine Rückstellung möglich (rote RESET-Taste und RESET-Eingang gesperrt)

EL

nur elektrische Rückstellung über RESET-Eingang

MAN

nur manuelle Rückstellung über rote RESET-Taste

4.7 RESET-Mode (Zeitbereich 2)

RESET

MAN

manuelle Rückstellung über die rote RESET-Taste und elektrische Rückstellung über RESET-Eingang

NO

keine Rückstellung möglich (rote RESET-Taste und RESET-Eingang gesperrt)

EL

nur elektrische Rückstellung über RESET-Eingang

MAN

nur manuelle Rückstellung über rote RESET-Taste

4.8 Ende der Programmierung

END

NO

Programmerroutine wird noch einmal durchlaufen. Bisher eingestellte Werte können überprüft und geändert werden.

YES

Programmerroutine wird beendet und alle eingestellten Werte werden als neue Parameter übernommen.

Das Gerät ist anschließend betriebsbereit.

5. Technische Daten

Spannungsversorgung:

DC-Versorgung: 10...30 V DC/max. 55 mA mit Verpolschutz

Anzeige:

6-stellige rote 7-Segment LED-Anzeige, 8 mm hoch

Datensicherung:

EEPROM

Polarität der Eingänge:

Programmierbar, npn oder pnp für alle Eingänge

Eingangswiderstand:

ca. 5 k Ω

Zählfrequenzen:

DC-Versorgung:	24 V	12 V	10...30 V
Eingangspegel:	Standard 5V		
typ. Low Pegel:	2,5 V	2,0 V	1,0 V
typ. High Pegel:	22,0 V	10 V	4,0 V
Fmax:*	kHz	kHz	kHz
tot.tac	35	20	8
tot.tot	60	20	8
tot.tj ¹⁾	40	20	8
tot.tj ²⁾	15	10	8

1) Start Gate.Lo Inp B nicht aktiv

2) Start InpB.InpB und Inp B mit Inp A verbunden

Frequenzmessung:

Genauigkeit: < 0,1 %

Messprinzip:

< 38Hz:	Periodendauermessung
> 38 Hz:	Torzeitmessung
	Torzeit 26,3 ms

Zeitmessbereiche:

Sekunden	0,001 s...999999 s
Minuten	0,001min...999999 min
Stunden	0,001 h...999999 h
h.min.s	00 h 00 min 01 s
	... 99 h 59 min 59 s
Genauigkeit	<50 ppm

*bei maximaler Frequenz Rechteckimpulse 1:1

Mindestimpulsdauer des Rücksetzeingangs:

5 ms

Schaltpegel der Eingänge:**Standard-Pegel:**Low: 0...0,2 x U_B [V DC]High: 0,6 x U_B ...30 [V DC]**4...30 V DC Pegel:**

Low: 0...2 V DC

High: 4 ...30 V DC

Impulsform:beliebig*,
Schmitt-Trigger-Eingang**Betriebstemperatur:**

-20...+65 °C bei 10...26 V DC

-20...+55 °C bei >26...30 V DC

Lagertemperatur:

-25...+70 °C

Höhe

bis 2000 m

EMV:Störfestigkeit: mit geschirmten Signal-
und Steuerleitungen**Gehäuse:**Schalttafelgehäuse:
48 x 24 mm nach DIN
43700, RAL7021,
dunkelgrau**Gewicht:**

ca. 50 g

Schutzart:

IP65 (frontseitig)

Reinigung:Die Frontseiten der Geräte
dürfen nur mit einem
weichen, mit Wasser ange-
feuchteten Tuch gereinigt
werden.**Zulassungen:**

UL-Zulassung: File-Nr. E128604

CE-konform gemäß

EMV-Richtlinie: 2014/30/EU

RoHS-Richtlinie: 2011/65/EU

UKCA-konform gemäß

EMC Regulations S.I.: 2016/1091

RoHS Regulations S.I.: 2012/3032

6. Anschlussbelegung

1 10...30 V DC

2 0 V GND

3 INP A

4 INP B

5 Reset

1	2	3	4	5
□	□	□	□	□

7. Lieferumfang:

1 Digitalanzeige

1 Spannbügel

1 Frontrahmen für Spannbügelbefestigung,
für Einbauquerschnitt 50 x 25 mm1 Frontrahmen für Schraubbefestigung,
für Einbauquerschnitt 50 x 25 mm

1 Dichtung

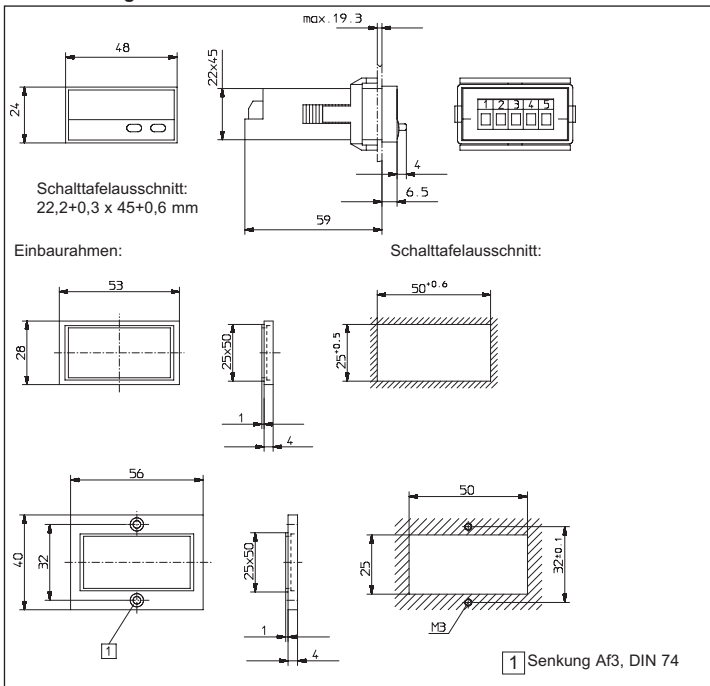
1 Bedienungsanleitung multilingual

8. Bestellschlüssel:

6.52U.012.3X0

└── Schaltpegel der Eingänge
0 = Standard
A = 4...30 V DC Pegel

9. Abmessungen:



1.1 Safety instructions and warnings

Only use this display



- in a way according to its intended purpose
- if its technical condition is perfect
- adhering to the operating instructions and the general safety instructions.

1.2 General safety instructions

1. Before carrying out any installation or maintenance work, make sure that the power supply of the digital display is switched off.
2. Only use this digital display in a way according to its intended purpose: If its technical condition is perfect. Adhering to the operating instructions and the general safety instructions.
3. Adhere to country or user specific regulations.
4. The digital display is not intended for use in areas with risks of explosion and in the branches excluded by the standard EN 61010 Part 1.
5. The digital display shall only operated if it has been correctly mounted in a panel, in accordance with the chapter "Main technical features".

1.3 Use according to the intended purpose

The digital display may be used only as a panel-mounted device. Applications of this product may be found in industrial processes and controls, in manufacturing lines for the metal, wood, plastics, paper, glass, textile and other processing industries. Over-voltages at the terminals of the digital display must be kept within the limits in Category II

If the digital display is used to monitor machines or processes in which, in case of a failure of the device or an error made by the operator, there might be risks of damaging the machine or causing accidents to the operators, it is your responsibility to take appropriate safety measures.

1.4 Description

CODIX 52U is a multipurpose device. Depending on the programmed basic function, the device operates like

- an electronic totaliser and frequency meter (see page 2)
- an electronic display counter with 2 totalising ranges (see page 4)
- an electronic totaliser and time meter (see page 6)
- an electronic time meter with 2 time ranges (see page 9)

2. Setting of the operating parameters

a. Press both front side keys and switch on the supply voltage or, if the supply voltage is already on, press both keys simultaneously during 5 s.

b. The display shows

Pr o G

c. After releasing the keys, the display shows

no

c1. Hold the left key pressed and press the right key to leave the programming operation.

c2. Press the right key to switch to

4 5 5

d. Hold the left key pressed and press the right key to switch to the first parameter.

e. After releasing the keys, the display alternates between the menu title and the current menu item setting. After pressing any key, only the menu item setting is displayed.

f. Pressing the right key, the menu item setting will be switched to the next value. If figures are to be input (e.g. when setting the scaling factor), select first the decade using the left key, and then set the value using the right key.

- g. Hold the left key pressed and press the right key to switch to the next menu item.
- h. The last menu title "EndPro" allows, when selecting "Yes", to exit the programming menu and to take over (store) the new values. If "no" is selected, the programming routine is repeated, the latest values set remaining active. They can now be checked again or modified.

3. Programming routine

The first menu item is the selection of the basic operating mode, which determines the functions of the device.

Prog

000000

Operating mode adding counter and frequency meter, continued in point 4 on page 2

000000

Operating mode display counter with 2 totalising ranges, continued in point 4 on page 4

000000

Operating mode totaliser and time meter, continued in point 4 on page 6

000000

Operating mode time meter with 2 time ranges, continued in point 4 on page 9

Electronic totaliser and frequency meter

Codix 52U: basic operating mode

000000

1. Description

- 6-digit totaliser and frequency meter
- Red LED display, character height 8 mm
- Display range 0...999 999
- Leading zeros suppression
- Programming via two setting keys on the front side
- During programming, the display guides the user with text prompts
- Value conversion and display in 1/s oder 1/min

2. Inputs

INP A

Dynamic count/frequency input.

RESET

Dynamic RESET input. Linked in parallel to the red RESET key. Resets the counter to zero.

3. Selection of the displayed value

Pressing the right key allows switching between the totaliser display and the frequency meter display. Press the key briefly to display for 2 seconds the current function ("total" or "tacho"). If, during this period of time, the right key is pressed a second time, the device switches to the next function and displays a confirmation ("total" or "tacho") for 2 seconds. Then, the value of the selected function is displayed.

4. Programming routine

The programmable parameters of the device are described below, in the order in which they can be set. The device is fully programmed after one pass of the routine.

The first values stated correspond to the factory setting.

4.1 Polarity of the inputs

inp

npn

npn: switching for 0 V

pnp

pnp: switching for +U_B

4.2 Switching on the 30 Hz filter (INP A)

fil

The filter provides input damping*

off

30 Hz filter off (f_{max})

on

30 Hzfilter on

4.3 Multiplying factor (totaliser)

fact

000000

It can be set from 00.0001 up to 99.9999.

The decimal point is set to 4 decimal places.

999999

„0" is not accepted!

* where bounce occurs, e.g. with contacts

4.4 Dividing factor (totaliser)

d7U.tot

01.0000

It can be set from 00.0001 up to 99.9999.

The decimal point is set to 4 decimal places.

999999

„0“ is not accepted!

4.5 Decimal point (totaliser)

dP.tot

The decimal point defines the way of displaying the count values. It does not affect counting.

0

0 no decimal place

0.0 one decimal place

0.00

0.00 two decimal places

0.000

0.000 three decimal places

4.6 RESET-Mode (totaliser)

rES.tot

pqrnEL

manual reset via the red RESET key and electrical reset via the RESET input

no rES

no reset (red RESET key and RESET input locked)

EL rES

only electrical reset via the RESET input

pqrnrE

only manual reset via the red RESET key

4.7 Multiplying factor (frequency meter)

FRC.tRc

000001

It can be set from 00.0001 up to 99.9999.

The decimal point is set to 4 decimal places.

999999

„0“ is not accepted!

4.8 Dividing factor (frequency meter)

d7U.tRc

000001

It can be set from 00.0001 up to 99.9999.

The decimal point is set to 4 decimal places.

999999

„0“ is not accepted!

4.9 Decimal point (frequency meter)

dP.tRc

The decimal point defines the resolution in the selected measuring range 1/min or 1/sec

0

0 no decimal place

0.0 one decimal place

0.00

0.00 two decimal places

0.000

0.000 three decimal places

4.10 Display mode (frequency meter)

d75Pn7

5EL - i

Value conversion and display in 1/s

pqrn - i

Value conversion and display in 1/min

4.11 Max. time to wait until „0“ is displayed (frequency meter)

This parameter indicates, how long it takes, when measuring is active, until „0“ is displayed.

buRi.t0

00.1

Max. time to wait 00.1 s (min. value)

99.9

Max. time to wait 99.9 s

4.12 End of programming

EndPro

no

The programming routine is repeated once more. The values set until now can be checked and modified.

YES

The programming routine will be left and all values set will be stored as new parameters. Afterwards the device is ready for operation.

Electronic display counter with 2 totalising ranges

Codix 52U: basic operating mode

totaliser

1. Description

- 6-digit display counter with Reset function
- Red LED display, character height 8 mm
- Display range 0...999 999
- Leading zeros suppression
- Programming via two setting keys on the front side
- During programming, the display guides the user with text prompts

2. Inputs

INP A

Dynamic count input Counter 1 and Counter 2.

RESET

Dynamic RESET input. Linked in parallel to the red RESET key. Sets the counter to zero. Can be adjusted individually for Counter 1 and Counter 2.

3. Selection of the displayed value

Pressing the right key allows switching between the display of totaliser 1 and the display of totaliser 2. Press the key briefly to display for 2 seconds the current function ("total1" or "total2"). If, during this period of time, the right key is pressed a second time, the device switches to the next function and displays a confirmation ("total1" or "total2") for 2 seconds. Then, the value of the selected function is displayed.

4. Programming routine

The programmable parameters of the device are described below, in the order in which they can be set. The device is fully programmed after one pass of the routine.

The first values stated correspond to the factory setting.

4.1 Polarity of the inputs

input

npn: switching for 0 V

pnP: switching for +U_B

4.2 Switching on the 30 Hz filter (INP A)

filter

The filter provides input damping*

off 30 Hz filter off (fmax)

on 30 Hz filter on

4.3 Multiplying factor

factor

0.0000

It can be set from 00.0001 up to 99.9999.

The decimal point is set to 4 decimal places.

„0" is not accepted!

999999

4.4 Dividing factor

divider

0.0000

It can be set from 00.0001 up to 99.9999.

The decimal point is set to 4 decimal places.

„0" is not accepted!

999999

4.5 Decimal point

decimal point

The decimal point defines the way of displaying the count values. It does not affect counting.

0	no decimal place
0.0	one decimal place
0.00	two decimal places
0.000	three decimal places

4.6 RESET mode (totaliser 1)

reset mode

prErE

manual reset via the red RESET key and electrical reset via the RESET input

no rEr

no reset (red RESET key and RESET input locked)

Er rEr

only electrical reset via the RESET input

prErEr

only manual reset via the red RESET key

* where bounce occurs, e.g. with contacts

4.7 RESET Mode (totaliser 2)

r E S n r 2

p q R n E L

manual reset via the red RESET key and electrical reset via the RESET input

n o r E S

no reset (red RESET key and RESET input locked)

E L r E S

only electrical reset via the RESET input

p q R n r E

only manual reset via the red RESET key

4.8 End of programming

E n d P r o

n o

The programming routine is repeated once more. The values set until now can be checked and modified.

y E S

The programming routine will be left and all values set will be stored as new parameters.

Afterwards the device is ready for operation.

Electronic totaliser and time meter

Codix 52U: basic operating mode

t o t t i

1. Description

- 6 digit totaliser and time meter with Reset function
- Red LED display, character height 8 mm
- Display range 0...999 999
- Leading zeros suppression
- Programming via two setting keys on the front side
- During programming, the display guides the user with text prompts
- Operation indicator: the decimal point of the lowest digit blinks while the count is active.
- Time meter operating modes:
 - Counting while INP B is inactive "GAtE.Lo"
 - Counting while INP B is active "GAtE.hi"
 - Count Start/Stop with INP B edge B "Inb.Inb"
- Counting ranges: h; min; s; h.min.s

2. Inputs

INP A

Dynamic count input for the totaliser.

INP B

Start-/Stop or gate input for time meter (independent of the input mode)

RESET

Dynamic RESET input. Linked in parallel to the red RESET key. Sets the counter to zero. Can be adjusted individually for the totaliser and the time meter.

3. Selection of the displayed value

Pressing the right key allows switching between the totaliser display and the time meter display. Press the key briefly to display for 2 seconds the current function ("total" or "time"). If, during this period of time, the right key is pressed a second time, the device switches to the next function and displays a confirmation ("total" or "time") for 2 seconds. Then, the value of the selected function is displayed.

4. Programming routine

The programmable parameters of the device are described below, in the order in which they can be set. The device is fully programmed after one pass of the routine.

The first values stated correspond to the factory setting.

4.1 Polarity of the inputs

i n P o l

n P n

npn: switching for 0 V

P n P

pnp: switching for +U_B

4.2 Switching on the 30 Hz filter (INP A, INP B)

F i l t E r

The filter provides input damping*

o F F

30 Hz filter off (fmax)
Count and start/stop inputs not damped

30 Hz filter on
Count and start/stop inputs damped

* where bounce occurs, e.g. with contacts

4.3 Multiplying factor (totaliser)

FRctot

0.0000

It can be set from 00.0001 up to 99.9999.

The decimal point is set to 4 decimal places.

999999

„0“ is not accepted!

4.4 Dividing factor (totaliser)

dru.tot

0.0000

It can be set from 00.0001 up to 99.9999.

The decimal point is set to 4 decimal places.

999999

„0“ is not accepted!

4.5 Decimal point (totaliser)

dP.tot

The decimal point defines the way of displaying the count values. It does not affect counting.

0

0 no decimal place

0.0 one decimal place

0000

0.00 two decimal places

0.000 three decimal places

4.6 RESET mode (totaliser)

res.tot

rrnEL

manual reset via the red RESET key and electrical reset via the RESET input

no.rES

no reset (red RESET key and RESET input locked)

EL.rES

only electrical reset via the RESET input

rrnrE

only manual reset via the red RESET key

4.7 Input mode (time meter)

StRrE

GRL.EL

Start/Stop via Inp B. Counting while Inp B (Gate) not active or open

GRL.EHr

Start/Stop via Inp B. Counting while Inp B (Gate) active (High level with pnp; Low level with npn)

inb.inb

Count Start/Stop via INP B (LOW-HIGH edge with pnp; HIGH-LOW edge with npn). Every active edge changes the counter status.

4.8 Operating mode (time meter)

tPqodE

SEEL

Time unit: seconds (accuracy depending on position of the decimal point*)

Pqin

Time unit: minutes (accuracy depending on position of the decimal point*)

hour

Time unit: hours (accuracy depending on position of the decimal point*)

hPqinS

Time units: Hours:Minutes:Seconds (decimal point setting is ignored)

4.9 Decimal point (time meter)

dP.tir

The decimal point defines the resolution of the programmed time unit.

0

1

0.0 1/10 (0,1)

0000

0.00 1/100 (0,01)

0.000 1/1000 (0,001)

*0, 0.1, 0.01, 0.001 means: time measurement in 0, 0.1, 0.01, 0.001 time units

4.10 RESET mode (time meter)

$r \bar{E} \bar{S} . t \bar{r}$

$\bar{r} \bar{r} \bar{r} \bar{r} \bar{r} \bar{r}$ manual reset via the red RESET key and electrical reset via the RESET input

$n \bar{o} r \bar{E} \bar{S}$ no reset (red RESET key and RESET input locked)

$\bar{E} \bar{L} r \bar{E} \bar{S}$ only electrical reset via the RESET input

$\bar{r} \bar{r} \bar{r} \bar{r} \bar{r} \bar{r}$ only manual reset via the red RESET key

4.11 End of programming

$\bar{E} n d \bar{P} r o$

$n \bar{o}$ The programming routine is repeated once more. The values set until now can be checked and modified.

$y \bar{E} \bar{S}$ The programming routine will be left and all values set will be stored as new parameters.

Afterwards the device is ready for operation.

Electronic time meter with 2 time ranges

Codix 52U: basic operating mode

$t \bar{o} t . t \bar{o} t$

1. Description

- 6 digit time meter with Reset function
- Red LED display, character height 8 mm
- Display range 0...999 999
- Leading zeros suppression
- Programming via two setting keys on the front side
- During programming, the display guides the user with text prompts
- Operation indicator: the decimal point of the lowest digit blinks while the count is active
- Time meter operating modes:
 - Counting while INP B is inactive "GAtE.Lo"
 - Counting while INP B is active "GAtE.hi"
 - Count Start/Stop with INP B edge (Inb.Inb)
 - Count Start with INP A edge, count Stop with INP B edge (InA.InB)

2. Inputs

INP A

Start input (depending on the input mode chosen)

INP B

Time meter Start/Stop or gate input (depending on the input mode chosen)

RESET

Dynamic RESET input. Linked in parallel to the red RESET key. Resets the counter to zero. Can be adjusted individually for Counter 1 and Counter 2.

3. Selection of the displayed value

Pressing the right key allows switching between the display of time meter 1 and the display of time meter 2. Press the key briefly to display for 2 seconds the current function ("time1" or "time2"). If, during this period of time, the right key is pressed a second time, the device switches to the next function and displays a confirmation ("time1" or "time2") for 2 seconds. Then, the value of the selected function is displayed.

4. Programming routine

The programmable parameters of the device are described below, in the order in which they can be set. The device is fully programmed after one pass of the routine.

The first values stated correspond to the factory setting.

4.1 Polarity of the inputs

$i n \bar{P} o l$

$n \bar{P} n$ npn: switching for 0 V

$P n P$ pnp: switching for +U_B

4.2 Switching on the 30 Hz filter (INP A, INP B)

$F i \bar{L} t \bar{E} r$

The filter provides input damping*

$o \bar{F} F$ 30 Hz filter off (fmax)
Start/Stop inputs not damped

$o n$ 30 Hz filter on
Start/Stop inputs damped for use with mechanical switches

* where bounce occurs, e.g. with contacts

4.3 Input mode (time meter)

5tRr t

GRtEt a

Start/Stop via Inp B. Counting while Inp B (Gate) not active or open

GRtEt h i

Start/Stop via Inp B. Counting while Inp B (Gate) active (High level with pnp; Low level with npn)

inb inb

Count Start/Stop via INP B (LOW-HIGH edge with pnp; HIGH-LOW edge with npn). Every active edge changes the counter status.

inR inb

Count start via INP A, stop via INP B. (LOW-HIGH edge with pnp; HIGH-LOW edge with npn)

4.4 Operating mode

tP o d E

5 E E

Time unit: seconds (accuracy depending on position of the decimal point*)

P i n

Time unit: minutes (accuracy depending on position of the decimal point*)

h o u r

Time unit: hours (accuracy depending on position of the decimal point*)

h P i n S

Time units: Hours:Minutes:Seconds (decimal point setting is ignored)

4.5 Decimal point

d P t n

The decimal point defines the resolution of the programmed time unit.

0 1

0.0 1/10 (0,1)

0.00 0.000

1/100 (0,01)
1/1000 (0,001)

4.6 RESET mode (time meter 1)

r E S n r i

P n n E L

manual reset via the red RESET key and electrical reset via the RESET input

n o r E S

no reset (red RESET key and RESET input locked)

E L r E S

only electrical reset via the RESET input

P n n r E

only manual reset via the red RESET key

4.7 RESET mode (time meter 2)

r E S n r z

P n n E L

manual reset via the red RESET key and electrical reset via the RESET input

n o r E S

no reset (red RESET key and RESET input locked)

E L r E S

only electrical reset via the RESET input

P n n r E

only manual reset via the red RESET key

4.8 End of programming

E n d P r o

n o

The programming routine is repeated once more. The values set until now can be checked and modified.

y E S

The programming routine will be left and all values set will be stored as new parameters.

Afterwards the device is ready for operation.

*0, 0.1, 0.01, 0.001 means: time measurement in 0, 0.1, 0.01, 0.001 time units

5. Technical data

Supply voltage

DC power supply: 10...30 V DC/max. 55 mA
with inverse-polarity protection

Display: 6 digits, red 7 segment LED display, height 8 mm

Data retention: EEPROM

Polarity of the inputs:

Programmable, npn or pnp for all inputs

Input resistance: appr. 5 k Ω

Count frequency:

DC power supply	24 V	12 V	10 ...30 V
Input level:	Standard 5V		
typ. low level	2,5 V	2,0 V	1,0 V
typ. high level	22,0 V	10 V	4,0 V
Fmax:*	kHz	kHz	kHz
tot.tac	35	20	8
tot.tot	60	20	8
tot.tj ¹⁾	40	20	8
tot.tj ²⁾	15	10	8

- 1) Start Gate.Lo Inp B not activ
2) Start InpB.InpB and Inp B connected with Inp A

Frequency measurement:

Accuracy: < 0.1 %

Measuring principle:

- < 38 Hz: period measurement
> 38 Hz: gating time measurement
gating time = 26,3 ms

Time count ranges:

Seconds 0,001 s...999999 s
Minutes 0,001min...999999 min
Hours 0,001 h...999999 h
h.min.s 00 h 00 min 01 s
... 99 h 59 min 59 s
Accuracy <50 ppm

Minimum pulse length for the Reset input:

5 ms

* at maximum frequency square wave pulses 1:1

Input sensitivity:

Standard sensitivity:

Low:0...0,2 x U_B [V DC]
High: 0,6 x U_B...30 [V DC]

4...30 V DC level:
Low: 0...2 V DC
High: 4 ...30 V DC

Pulse shape: any,
Schmitt-Trigger inputs

Ambient temperature:

-20...+65 °C at 10...26 V DC
-20...+55 °C at >26...30 V DC

Storage temperature:

-25...+70 °C

Altitude: to 2000 m

EMC:

Interference resistance:
with shielded signal and control cables

Housing: For front panel mounting:
48 x 24 mm acc. to DIN
43700, RAL7021, dark grey

Weight: appr. 50 g

Protection: IP65 (front)

Cleaning: The front of the units is to be cleaned only with a soft wet (water !) cloth.

Approvals

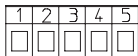
UL compliant in accordance with
File no. E128604

CE compliant in accordance with
EMC Directive: 2014/30/EU
RoHS Directive: 2011/65/EU

UKCA compliant in accordance with
EMC Regulations S.I.: 2016/1091
RoHS Regulations S.I.: 2012/3032

6. Terminal assignment

- 10...30 V DC
- 0 V GND
- INP A
- INP B
- Reset



8. Ordering code:

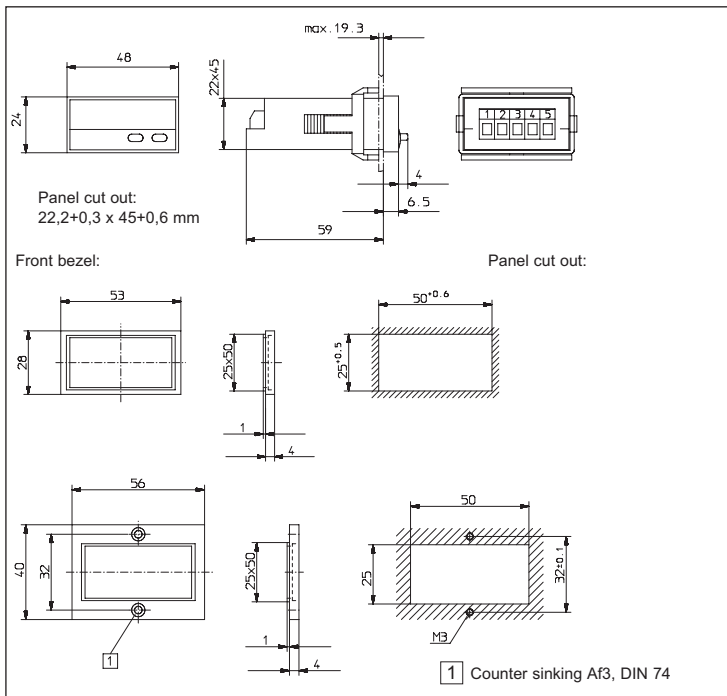
6.52U.012.3X0

└─ Input sensitivity
0 = Standard
A = 4...30 V DC level

7. Delivery includes:

- Digital display
- Panel mounting clip
- Bezel for screw mounting, panel cut out 50 x 25 mm
- Bezel for clip mounting, panel cut out 50 x 25 mm
- Seal
- Multilingual operating instructions

9. Dimensions:



1.1 Instructions de sécurité et avertissements

N'utiliser ces afficheurs que



- de manière conforme à leur destination
- s'ils sont techniquement en parfait état
- en respectant les instructions d'utilisation et les instructions générales de sécurité.

1.2 Onstructions générales de sécurité

1. Avant tout travail d'installation ou de maintenance, s'assurer que l'alimentation de l'afficheur digital est coupée.
2. N'utiliser cet afficheur que de manière conforme à sa destination: Il doit être techniquement en parfait état. Respecter les instructions d'utilisation et les instructions générales de sécurité.
3. Tenir compte des réglementations spécifiques au pays et à l'utilisateur.
4. L'afficheur digital ne convient pas pour des zones présentant des risques d'explosion, ni dans les domaines d'utilisation exclus par la norme EN 61010 Partie 1.
5. L'afficheur digital ne doit être utilisé que s'il a été encastré dans les règles de l'art, conformément au chapitre "Caractéristiques techniques générales".

1.3 Utilisation conforme

L'afficheur digital ne peut être utilisé qu'en tant qu'appareil encastré. Ce produit trouve son application dans les process industriels et les commandes, dans le domaine des chaînes de fabrication des industries du métal, du bois, des matières plastiques, du papier, du verre, du textile, etc. Les surtensions aux bornes de l'afficheur digital doivent être limitées aux valeurs de la catégorie de surtension II.

Si l'afficheur digital est mis en oeuvre pour la surveillance de machines ou de process où, en cas de panne ou d'une erreur de manipulation de l'appareil, peuvent apparaître des risques de dommages à la machine ou d'accidents pour les opérateurs, il vous appartient de prendre les mesures de sécurité appropriées.

1.4 Description

L'exécution du CODIX 52U en fait un appareil universel. En fonction du mode de fonctionnement sélectionné, il se comporte comme

- un totalisateur et fréquencemètre électronique (voir page 2)
- un compteur à affichage électronique avec 2 plages de totalisation (voir page 4)
- un totalisateur et compteur de temps électronique (voir page 6)
- un compteur de temps électronique avec 2 compteurs de temps (voir page 9)

2. Réglage des paramètres de fonctionnement

a. Presser les deux touches de la face avant et mettre l'appareil sous tension, ou, l'appareil étant sous tension, presser les deux touches pendant 5 s.

b. Sur l'affichage apparaît le message

PROG

c. Dès que les touches sont relâchées, l'affichage indique

no

c1. Maintenir la touche de gauche pressée, puis presser la touche de droite, pour interrompre l'opération de programmation.

c2. Presser la touche de droite pour que l'affichage indique

455

d. Maintenir la touche de gauche pressée, puis presser la touche de droite, pour appeler le premier paramètre.

e. Dès relâchement des touches apparaît, par périodes d'une seconde, le titre du menu et sa programmation actuelle. Presser une touche: l'affichage cesse d'alterner et n'indique plus que le réglage du point du menu.

f. Une impulsion sur la touche de droite permet de passer à la valeur suivante du paramètre en cours de réglage. Pour introduire des valeurs numériques (p. ex. lors du réglage du facteur), sélectionner d'abord la décade à l'aide de la touche de gauche, puis régler sa valeur à l'aide de la touche de droite.

g. Pour passer au paramètre suivant du menu, maintenir la touche de gauche pressée et presser la touche de droite.

h. Le dernier paramètre du menu, "EndPro", permet, en sélectionnant "Yes", de quitter le menu de programmation et de prendre en compte (sauvegarder) les nouvelles valeurs. Si "No" est sélectionné, la programmation recommence depuis le début, en conservant les dernières valeurs introduites. Il est alors possible de les vérifier ou de les modifier à nouveau.

3. Routine de programmation

Le premier point du menu est la sélection du mode de fonctionnement de base. Celui-ci détermine les fonctions de l'appareil.

P r o d E

t o t t R c

Mode compteur totalisateur et fréquencemètre, voir par. 4 en page 2

t o t t o t

Mode compteur à affichage avec 2 plages de totalisation, voir par. 4 en page 4

t o t t i

Mode compteur totalisateur et compteur de temps, voir par. 4. en page 6

t i t i

Mode compteur de temps avec 2 plages de temps, voir par. 4. en page 9

Totalisateur et fréquencemètre électronique

Codix 52U: Mode de fonctionnement

t o t t i

1. Description

- Compteur totalisateur et fréquencemètre à 6 décades
- Affichage par LED rouges, hauteur 8 mm
- Plage d'affichage de 0 à 999 999
- Suppression des zéros de tête
- Programmation par deux touches sur la face avant
- Programmation guidée par des messages sur l'affichage
- Conversion et affichage de la valeur en 1/s ou 1/min

2. Entrées

INP A

Entrée de comptage/de fréquence dynamique.

RESET

Entrée RESET dynamique couplée en parallèle avec la touche RESET rouge. Remet le compteur à zéro.

3. Sélection de la valeur affichée

Presser la touche de droite pour commuter entre l'affichage du totalisateur et celui du fréquencemètre. Une impulsion unique affiche pendant 2 s. la fonction courante ("total" ou "tacho"). Si la touche de droite est pressée à nouveau pendant ce laps de temps, l'affichage passe à la fonction courante, et ("total" ou "tacho") s'affiche pendant 2 s. pour confirmation. Ensuite, la valeur de la fonction sélectionnée s'affiche.

4. Routine de programmation

Les paramètres réglables de l'appareil sont indiqués ci-dessous dans l'ordre de leur apparition sur l'affichage. L'appareil est donc entièrement programmé après un cycle de programmation.

Les premières valeurs indiquées correspondent au réglage d'usine.

4.1 Polarité des entrées

inP oL

nPn npn: commutation à 0 V

PnP pnp: commutation à +U_B

4.2 Activation du filtre 30 Hz (INP A)

F r L t E r

Le filtre atténué l'entrée*

o F F Filtre 30 Hz désactivé (fmax)

o n Filtre 30 Hz activé

4.3 Facteur de multiplication (totalisateur)

F R c t o t

0 1 0 0 0 0 Facteur réglable de 00.0001 à 99.9999.

Point décimal fixe réglé à 4 décimales.

Le réglage à "0" n'est pas accepté.

9 9 9 9 9 9

4.4 Facteur de division (totalisateur)

d r U t R c

0 1 0 0 0 0 Facteur réglable de 00.0001 à 99.9999.

Point décimal fixe réglé à 4 décimales.

Le réglage à "0" n'est pas accepté.

9 9 9 9 9 9

4.5 Réglage du point décimal (totalisateur)

d P . t o t

Le point décimal détermine la représentation de la valeur de comptage. Il n'a aucun effet sur le comptage.

0 0 pas de décimale

0.0 une décimale

0 0 0 0 0.00 deux décimales

0.000 trois décimales

4.6 Mode RESET (totalisateur)

r E S t o t

P r R n E L Remise à zéro manuelle par la touche RESET rouge et électrique par l'entrée RESET

n o r E S Pas de remise à zéro (touche RESET rouge et entrée RESET désactivées)

E L r E S Remise à zéro électrique par l'entrée RESET uniquement

P r R n r E Remise à zéro manuelle par la touche RESET rouge uniquement

4.7 Facteur de multiplication (fréquence)

F R c t R c

0 0 0 0 0 1 Facteur réglable de 00.0001 à 99.9999.

Point décimal fixe réglé à 4 décimales.

Le réglage à „0" n'est pas accepté !

9 9 9 9 9 9

4.8 Facteur de division (fréquence)

d r U t R c

0 0 0 0 0 1 Facteur réglable de 00.0001 à 99.9999.

Point décimal fixe réglé à 4 décimales.

Le réglage à „0" n'est pas accepté !

9 9 9 9 9 9

4.9 Réglage du point décimal (fréquence)

d P . t R c

Le point décimal détermine la résolution pour les bases de temps 1/min et 1/sec

0 0 pas de décimale

0.0 une décimale

0 0 0 0 0.00 deux décimales

0.000 trois décimales

* rebonds, par ex. avec des contacts mécaniques

4.10 Mode d'affichage (fréquence/mètre)

$d \cdot 5 P n r$

$5 E L - f$

Conversion et affichage de la valeur en 1/s

$P n r n - f$

Conversion et affichage de la valeur en 1/min

4.11 Attente maximale (fréquence/mètre)

Cette valeur indique combien de temps le système doit attendre une impulsion, la mesure étant en marche, avant d'afficher 0.

$u J R i t 0$

$00 f$

Attente maximale 00.1 s (valeur minimum)

999

Attente maximale 99,9 s (valeur maximum)

4.12 Fin de la programmation

$E n d P r o$

$n o$

La programmation est exécutée encore une fois. Les valeurs introduites peuvent être vérifiées et modifiées.

$y E S$

La programmation est terminée et les valeurs introduites sont prises en compte comme nouveaux paramètres. L'appareil est alors prêt à fonctionner.

Compteur à affichage électronique avec 2 pages de totalisation

Codix 52U: Mode de fonctionnement

$t i . t i$

1. Description

- Compteur à affichage à 6 décades avec fonction Reset
- Affichage par LED rouges, hauteur 8 mm
- Plage d'affichage de 0 à 999 999
- Suppression des zéros de tête
- Programmation par deux touches sur la face avant
- Programmation guidée par des messages sur l'affichage

2. Entrées

INP A

Entrée de comptage dynamique Compteur 1 et Compteur 2.

RESET

Entrée RESET dynamique couplée en parallèle avec la touche RESET rouge. Remet le compteur à zéro. Réglable séparément pour le Compteur 1 et le Compteur 2.

3. Sélection de la valeur affichée

Presser la touche de droite pour commuter entre l'affichage du totalisateur 1 et celui du totalisateur 2. Une impulsion unique affiche pendant 2 s. la fonction courante ("total1" ou "total2"). Si la touche de droite est pressée à nouveau pendant ce laps de temps, l'affichage passe à la fonction courante, et ("total1" ou "total2") s'affiche pendant 2 s. pour confirmation. Ensuite, la valeur de la fonction sélectionnée s'affiche.

4. Routine de programmation

Les paramètres réglables de l'appareil sont indiqués ci-dessous dans l'ordre de leur apparition sur l'affichage. L'appareil est donc entièrement programmé après un cycle de programmation.

Les premières valeurs indiquées correspondent au réglage d'usine.

4.1 Polarité des entrées

$i n P o l$

$n P n$

npn: commutation à 0 V

$P n P$

pnp: commutation à +U_B

4.2 Activation du filtre 30 Hz (INP A)

$F i l t E r$

Le filtre atténue l'entrée*

$o F F$

Filtre 30 Hz désactivé (f_{max})

$o n$

Filtre 30 Hz activé

4.3 Facteur de multiplication

F R c t o t

0 1 0 0 0 0

Facteur réglable de 00.0001 à 99.9999.

Point décimal fixe réglé à 4 décimales.

9 9 9 9 9 9

Le réglage à „0“ n'est pas accepté.

4.4 Facteur de division

d i v t o t

0 1 0 0 0 0

Facteur réglable de 00.0001 à 99.9999.

Point décimal fixe réglé à 4 décimales.

9 9 9 9 9 9

Le réglage à „0“ n'est pas accepté.

4.5 Réglage du point décimal

d p t o t

Le point décimal détermine la représentation de la valeur de comptage. Il n'a aucun effet sur le comptage.

0

0 pas de décimale

0.0 une décimale

0 0 0 0

0.00 deux décimales

0.000 trois décimales

4.6 Mode RESET (totalisateur 1)

r E S E T

r R n E L

Remise à zéro manuelle par la touche RESET rouge et électrique par l'entrée RESET

n o r E S

Pas de remise à zéro (touche RESET rouge et entrée RESET désactivées)

E L r E S

Remise à zéro électrique par l'entrée RESET uniquement

r R n r E

Remise à zéro manuelle par la touche RESET rouge uniquement

4.7 Mode RESET (totalisateur 2)

r E S E T

r R n E L

Remise à zéro manuelle par la touche RESET rouge et électrique par l'entrée RESET

n o r E S

Pas de remise à zéro (touche RESET rouge et entrée RESET désactivées)

E L r E S

Remise à zéro électrique par l'entrée RESET uniquement

r R n r E

Remise à zéro manuelle par la touche RESET rouge uniquement

4.8 Fin de la programmation

E n d P r o

n o

La programmation est exécutée encore une fois. Les valeurs introduites peuvent être vérifiées et modifiées.

y E S

La programmation est terminée et les valeurs introduites sont prises en compte comme nouveaux paramètres.

L'appareil est alors prêt à fonctionner.

Totalisateur et compteur de temps électronique

Codix 52U: Mode de fonctionnement

t o t t o t

1. Description

- Totalisateur et compteur de temps à 6 décades avec fonction Reset
- Affichage par LED rouges, hauteur 8 mm
- Plage d'affichage de 0 à 999 999
- Suppression des zéros de tête
- Programmation par deux touches sur la face avant
- Programmation guidée par des messages sur l'affichage
- Indication de fonctionnement: le point décimal de la décade la plus faible clignote lorsque la mesure de temps est active

* rebonds, par ex. avec des contacts mécaniques

- Modes de mesure de temps:
 - Mesure de temps si INP B n'est pas activé "GAtE.Lo"<
 - Mesure de temps si INP B est activé "GAtE.hi"
 - Marche/arrêt de la mesure de temps par le front INP B "Inb.Inb"
- Plages de mesure de temps: h; min; s; h.min.s

2. Entrées

INP A

Entrée de comptage dynamique du totalisateur.

INP B

Entrée marche/arrêt ou porte du compteur de temps (en fonction du type d'entrée)

RESET

Entrée RESET dynamique couplée en parallèle avec la touche RESET rouge. Remet le compteur à zéro. Réglable séparément pour le totalisateur et pour le compteur de temps.

3. Sélection de la valeur affichée

Presser la touche de droite pour commuter entre l'affichage du totalisateur et celui du compteur de temps. Une impulsion unique affiche pendant 2 s. la fonction courante ("total" ou "time"). Si la touche de droite est pressée à nouveau pendant ce laps de temps, l'affichage passe à la fonction courante, et ("total" ou "time") s'affiche pendant 2 s. pour confirmation. Ensuite, la valeur de la fonction sélectionnée s'affiche.

4. Routine de programmation

Les paramètres réglables de l'appareil sont indiqués ci-dessous dans l'ordre de leur apparition sur l'affichage. L'appareil est donc entièrement programmé après un cycle de programmation.

Les premières valeurs indiquées correspondent au réglage d'usine.

4.1 Polarité des entrées

`INP aL`

`nPn` npn: commutation à 0 V

`PnP` pnp: commutation à +U_B

4.2 Activation du filtre 30 Hz (INP A, INP B)

`FILTtEr`

Le filtre atténué l'entrée*

`oFF`

Filtre 30 Hz désactivé (fmax)
Entrées de comptage et de marche/arrêt non amorties

`oN`

Filtre 30 Hz activé
Entrées de comptage et de marche/arrêt amorties

4.3 Facteur de multiplication (totalisateur)

`FActoL`

`0.0000`

Facteur réglable de 00.0001 à 99.9999.

Point décimal fixe réglé à 4 décimales.

`999999`

Le réglage à „0” n'est pas accepté.

4.4 Facteur de division (totalisateur)

`divUL`

`0.0000`

Facteur réglable de 00.0001 à 99.9999.

Point décimal fixe réglé à 4 décimales.

`999999`

Le réglage à „0” n'est pas accepté.

4.5 Réglage du point décimal (totalisateur)

`dP.tot`

Le point décimal détermine la représentation de la valeur de comptage. Il n'a aucun effet sur le comptage.

`0`

0 pas de décimale

`0.0`

0.0 une décimale

`0.00`

0.00 deux décimales

`0.000`

0.000 trois décimales

4.6 Mode RESET (totalisateur)

`REStoL`

`PRnEL`

Remise à zéro manuelle par la touche RESET rouge et électrique par l'entrée RESET

`no rES`

Pas de remise à zéro (touche RESET rouge et entrée RESET désactivées)

* rebonds, par ex. avec des contacts mécaniques

EL rES

Remise à zéro électrique par l'entrée RESET uniquement

PRRnrE

Remise à zéro manuelle par la touche RESET rouge uniquement

4.7 Type d'entrée (compteur de temps)

SErrt

GRELo

Marche/arrêt par Inp B. Mesure du temps si Inp B (porte) n'est pas actif ou est ouvert

GREh⁻i

Marche/arrêt par Inp B. Mesure du temps si Inp B (porte) est actif (niveau haut pour pnp ; niveau bas pour npn)

inb inb

Mesure de temps mise en marche et arrêtée par INP B (front d'impulsion montant pour pnp ; front d'impulsion descendant pour npn). Chaque front actif modifie l'état du comptage.

4.8 Mode de fonctionnement

(compteur de temps)

EP⁻o dE

SEI

Unité de temps: secondes (le réglage du point décimal détermine la résolution*)

PR⁻i n

Unité de temps: minutes (le réglage du point décimal détermine la résolution*)

hour

Unité de temps: heures (le réglage du point décimal détermine la résolution*)

hPR⁻i nS

Unité de comptage: Heures:Minutes:Secondes (le réglage du point décimal est ignoré)

4.9 Réglage du point décimal

(compteur de temps)

dPti n⁻

Le point décimal détermine la résolution de l'unité de temps programmée.

0

0 1

0.0 1/10 (0,1)

0.00 1/100 (0,01)

0.000 1/1000 (0,001)

0000

4.10 Mode RESET (compteur de temps)

rES. t⁻

PRRnEL

Remise à zéro manuelle par la touche RESET rouge et électrique par l'entrée RESET

no rES

Pas de remise à zéro (touche RESET rouge et entrée RESET désactivées)

EL rES

Remise à zéro électrique par l'entrée RESET uniquement

PRRnrE

Remise à zéro manuelle par la touche RESET rouge uniquement

4.11 Fin de la programmation

ENDP⁻o

no

La programmation est exécutée encore une fois. Les valeurs introduites peuvent être vérifiées et modifiées.

YES

La programmation est terminée et les valeurs introduites sont prises en compte comme nouveaux paramètres.

L'appareil est alors prêt à fonctionner.

*0, 0.1, 0.01, 0.001 signifie: mesure du temps en 0, 0.1, 0.01, 0.001 unités de temps

Compteur de temps électronique avec 2 compteurs

Codix 52U: Mode de fonctionnement

ε α ε ε R r c

1. Description

- Compteur de temps à 6 décades avec fonction Reset
- Affichage par LED rouges, hauteur 8 mm
- Plage d'affichage de 0 à 999 999
- Suppression des zéros de tête
- Programmation par deux touches sur la face avant
- Programmation guidée par des messages sur l'affichage
- Indication de fonctionnement: le point décimal de la décade la plus faible clignote lorsque la mesure de temps est active
- Modes de mesure de temps:
 - Mesure de temps si INP B n'est pas activé "GATÉ.Lo"
 - Mesure de temps si INP B est activé "GATÉ.hi"
 - Marche/arrêt de la mesure de temps par le front INP B "Inb.Inb"
 - Marche de la mesure par le front Inp A, arrêt de la mesure par le front INP B (InA.InB)
- Plages de mesure de temps: h; min; s; h.min.s

2. Entrées

INP A

Entrée de "marche" (en fonction du type d'entrée)

INP B

Entrée marche/arrêt ou entrée porte pour le compteur de temps (en fonction du type d'entrée)

RESET

Entrée RESET dynamique couplée en parallèle avec la touche RESET rouge. Remet le compteur à zéro. Réglable séparément pour le Compteur 1 et pour le Compteur 2.

3. Sélection de la valeur affichée

Presser la touche de droite pour commuter entre l'affichage du compteur de temps 1 et celui du compteur de temps 2. Une impulsion unique affiche pendant 2 s. la fonction courante ("time1" ou "time2"). Si la touche de droite est pressée à nouveau pendant ce laps de temps, l'affichage passe à la fonction courante, et ("time1" ou "time2") s'affiche pendant 2 s. pour confirmation. Ensuite, la valeur de la fonction sélectionnée s'affiche.

4. Routine de programmation

Les paramètres réglables de l'appareil sont indiqués ci-dessous dans l'ordre de leur apparition sur l'affichage. L'appareil est donc entièrement programmé après un cycle de programmation.

Les premières valeurs indiquées correspondent au réglage d'usine.

4.1 Polarité des entrées

in p o l

npn

npn: commutation à 0 V

pnp

pnp: commutation à +U_B

4.2 Activation du filtre 30 Hz (INP A, INP B)

f r l ε r

Le filtre atténue l'entrée*

off

Filtre 30 Hz désactivé (fmax) Entrée de marche/arrêt non amortie

on

Filtre 30 Hz activé Amortissement des entrées de marche/arrêt pour une commande par contacts mécaniques

4.3 Type d'entrée (compteur de temps)

s r l ε

l o

Marche/arrêt par Inp B. Mesure du temps si Inp B (porte) n'est pas actif ou est ouvert

h i

Marche/arrêt par Inp B. Mesure du temps si Inp B (porte) est actif (niveau haut pour pnp ; niveau bas pour npn)

in b in b

Mesure de temps mise en marche et arrêtée par INP B (front d'impulsion montant pour pnp ; front d'impulsion descendant pour npn). Chaque front actif modifie l'état du comptage.

* rebonds, par ex. avec des contacts mécaniques

INB INB

Mesure de temps mise en marche par INP A, arrêtée par INP B. (front d'impulsion montant pour pnp ; front d'impulsion descendant pour npn)

4.4 Mode de fonctionnement

5.5

5.5

Unité de temps: secondes (le réglage du point décimal détermine la résolution*)

5.5

Unité de temps: minutes (le réglage du point décimal détermine la résolution*)

5.5

Unité de temps: heures (le réglage du point décimal détermine la résolution*)

5.5

Unité de comptage: Heures:Minutes:Secondes (le réglage du point décimal est ignoré)

4.5 Réglage du point décimal

5.5

Le point décimal détermine la résolution de l'unité de temps programmée.

0

0 1
0.0 1/10 (0,1)
0.00 1/100 (0,01)
0.000 1/1000 (0,001)

0.000

4.6 Mode RESET (compteur de temps 1)

5.5

5.5

Remise à zéro manuelle par la touche RESET rouge et électrique par l'entrée RESET

5.5

Pas de remise à zéro (touche RESET rouge et entrée RESET désactivées)

5.5

Remise à zéro électrique par l'entrée RESET uniquement

5.5

Remise à zéro manuelle par la touche RESET rouge uniquement

4.7 Mode RESET (compteur de temps 2)

5.5

5.5

Remise à zéro manuelle par la touche RESET rouge et électrique par l'entrée RESET

5.5

Pas de remise à zéro (touche RESET rouge et entrée RESET désactivées)

5.5

Remise à zéro électrique par l'entrée RESET uniquement

5.5

Remise à zéro manuelle par la touche RESET rouge uniquement

4.8 Fin de la programmation

5.5

5.5

La programmation est exécutée encore une fois. Les valeurs introduites peuvent être vérifiées et modifiées.

5.5

La programmation est terminée et les valeurs introduites sont prises en compte comme nouveaux paramètres.

L'appareil est alors prêt à fonctionner.

5. Caractéristiques techniques

Tension d'alimentation

Alimentation CC: 10...30 V CC/max. 55 mA avec protection contre les inversions de polarité

Affichage:

Rouge, 6 décades LED à 7 segments, hauteur 8 mm

Mémorisation des données:

EEPROM

Polarité des entrées:

Programmable, npn ou pnp pour toutes les entrées

*0, 0.1, 0.01, 0.001 signifie: mesure du temps en 0, 0.1, 0.01, 0.001 unités de temps

Résistance d'entrée:env. 5 k Ω **Température de stockage:**

-25...+70 °C

Alimentation CC:	24 V	12 V	10 ...30 V
Niveau:	Standard 5V		
typ. low:	2,5 V	2,0 V	1,0 V
typ. high:	22,0 V	10 V	4,0 V
Fmax:*	kHz	kHz	kHz
tot.tac	35	20	8
tot.tot	60	20	8
tot.ti ¹⁾	40	20	8
tot.ti ²⁾	15	10	8

Fréquences de comptage:

- 1) Start Gate.Lo Inp B non actif
- 2) Start InpB.InpB et Inp B connexe avec Inp A

Mesure de fréquence:

Précision: < 0,1 %

Principe de mesure:

- < 38 Hz: Mesure de durée de période
- > 38 Hz: Mesure de durée de portillonage durée de portillonage = 23,6 ms

Plages de mesure du temps:

Secondes	0,001 s...999999 s
Minutes	0,001min...999999 min
Heures	0,001 h...999999 h
h.min.s	00 h 00 min 01 s ... 99 h 59 min 59 s
Précision	<50 ppm

Durée minimale de l'impulsion sur l'entrée de remise à zéro: 5 ms

Niveau de commutation des entrées:

Niveau standard: Low:0...0,2 x U_B [V CC]
High: 0,6 x U_B...30 [V CC]

Niveau 4...30 V CC:

Low: 0...2 V CC
High: 4 ...30 V CC

Fome des impulsions:

quelconque*, entrée par trigger de Schmitt

Température ambiante:

-20...+65 °C avec10...26 V DC
-20...+55 °C avec>26...30 V DC

Altitude: jusqu'à 2000 m**CEM:**

Résistance aux parasites:
avec lignes de signal et de commande blindées

Boîtier: Pour montage dans panneau:
48 x 24 mm selon DIN 43700,
RAL7021, gris foncé

Poids: env. 50 g**Indice de protection:**

IP65 (face avant)

Nettoyage: Les faces avant des appareils ne doivent être nettoyées qu'avec un chiffon doux humide.

Homologations

Conformité UL selon Fichier n° E128604

Conformité CE selon

Directive CEM: 2014/30/EU

Directive RoHS: 2011/65/EU

Conformité UKCA selon

Règlementations CEM S.I.: 2016/1091

Règlementations RoHS S.I.: 2012/3032

6. Raccordements

1 10...30 V DC

2 0 V GND

3 INP A

4 INP B

5 Reset

1	2	3	4	5
<input type="checkbox"/>	<input type="checkbox"/>	<input type="checkbox"/>	<input type="checkbox"/>	<input type="checkbox"/>

7. La livraison comprend:

- 1 Afficheur
- 1 Bride de fixation
- 1 Cadre pour fixation par bride, pour découpe d'encastrement 50 x 25 mm
- 1 Cadre pour fixation par vis, pour découpe d'encastrement50 x 25 mm
- 1 Joint
- 1 Notice d'utilisation multilingue

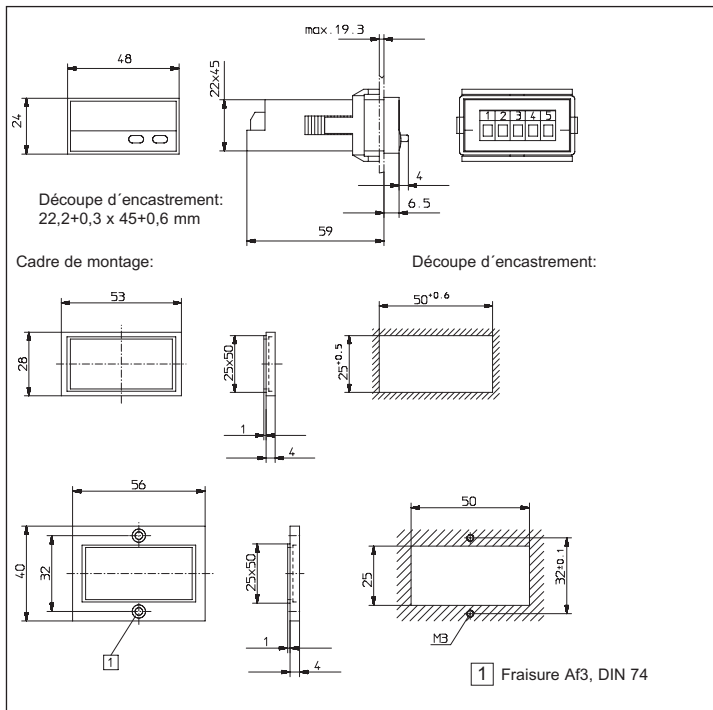
*signaux rectangulaires, rapport impulsion/pause 1:1

8. Codification de commande:

6.52U.012.3X0

Niveau de commutation des entrées
0 = Standard
A = Niveau 4...30 V DC

9. Dimensions:



1.1 Istruzioni per la sicurezza e avvertenze

Utilizzare questi visualizzatori solo



- in maniera conforme alla loro destinazione
- se la loro condizione tecnica è perfetta
- osservando le istruzioni di utilizzo e le norme generali di sicurezza.

1.2 norme generali di sicurezza.

1. Prima di qualsiasi lavoro d'installazione o di manutenzione, accertarsi che l'alimentazione del visualizzatore digitale sia interrotta.
2. Utilizzare questo visualizzatore solo in maniera conforme alla sua destinazione: La sua condizione tecnica deve essere perfetta. Osservare le istruzioni di utilizzo e le norme generali di sicurezza.
3. Rispettare le norme specifiche al paese e all'utilizzatore.
4. Il visualizzatore digitale non conviene per delle zone che presentino rischi d'esplosione, né per i campi d'utilizzo esclusi della norma EN 61010, Parte 1.
5. Il visualizzatore digitale deve funzionare solo se è stato inserito a regola d'arte, in conformità con le prescrizioni del capitolo "Caratteristiche tecniche generali".

1.3 Utilizzazione in conformità

Il visualizzatore digitale può essere utilizzato solo in qualità d'apparecchiatura incassata. Questo prodotto trova la sua applicazione nei processi industriali ed i comandi, nel campo delle linee di produzione delle industrie metallurgiche, del legno, delle materie plastiche, della carta, del vetro, dei tessili eccetera.

Le sovratensioni ai terminali dell'apparecchiatura devono essere limitate ai valori della categoria di sovratensione II.

Se il visualizzatore digitale è utilizzato per la sorveglianza di macchine o di processi ove, in caso di guasto o di errori di manipolazione dell'apparecchio, possano presentarsi rischi di danni alla macchina o d'incidenti per gli operatori, l'utente deve assumere le misure di sicurezza appropriate.

1.4 Descrizione

Il modello CODIX 52U è stato concepito in modo tale da farne un apparecchio universale. Secondo il modo di funzionamento selezionato, esso si comporta come

- un totalizzatore e frequenzimetro elettronico (vedi pagina 2)
- un contatore con display elettronico, con 2 campi di totalizzazione (vedi pagina 4)
- un totalizzatore e contatore di tempo elettronico (vedi pagina 6)
- un contatore di tempo elettronico con 2 contatori di tempo (vedi pagina 9)

2. Regolazione dei parametri di funzionamento

a. Premere i due tasti sulla parte anteriore mettere l'apparecchio sotto tensione o, qualora l'apparecchio sia sotto tensione, premere i due tasti per 5 secondi.

b. Sul display compare il seguente messaggio

Pr o G

c. Al rilascio dei tasti, il display visualizza

no

c1. Mantenere il tasto sinistro premuto, poi premere il tasto destro per interrompere l'operazione di programmazione.

c2. Premere il tasto destro. Il display indica

455

d. Mantenere il tasto sinistro premuto, poi premere il tasto destro per richiamare il primo parametro.

e. Al rilascio dei tasti, compare, ad intervalli di un secondo, il titolo del menu e la regolazione del punto del menu in essere. Premere un tasto: la visualizzazione alternata cessa ed il display indica solo la regolazione del punto del menu.

f. Un impulso sul tasto destro consente di passare al valore successivo del parametro in fase di regolazione.

Per inserire dei dati numerici (per esempio al momento della regolazione del fattore), selezionare prima la decade tramite il tasto sinistro, poi regolare il suo valore con il tasto destro.

g. Mantenere il tasto sinistro premuto, poi premere il tasto destro per richiamare il punto successivo del menu.

h. L'ultimo parametro del menu "EndPro" permette, selezionando "Yes", di uscire dal menu di programmazione e di salvare i nuovi valori. Selezionando "no", la programmazione riparte dall'inizio, conservando gli ultimi valori inseriti. In questo modo, è possibile controllarli e modificarli di nuovo.

3. Routine di programmazione

Il primo punto del menu è la selezione del modo di funzionamento base. Determina le funzioni dell'apparecchio.

$\overline{P} \overline{Q} o d E$

$\overline{t} o \overline{t} \overline{t} R c$

Modo contatore totalizzatore e frequenzimetro, vedi par. 4, pagina 2

$\overline{t} o \overline{t} \overline{t} o \overline{t}$

Modo contatore con display, con 2 campi di totalizzazione, vedi par. 4, pagina 4

$\overline{t} o \overline{t} \overline{t} \overline{t}$

Modo contatore totalizzatore e contatore di tempo, vedi par. 4, pagina 6

$\overline{t} \overline{t} \overline{t} \overline{t}$

Modo contatore di tempo con 2 contatori di tempo, vedi par. 4, pagina 9

Totalizzatore e frequenzimetro elettronico

Codix 52U: Modo di funzionamento

$\overline{t} \overline{t} \overline{t} \overline{t}$

1. Descrizione

- Totalizzatore e frequenzimetro a 6 decadi
- Display a LED rossi, altezza 8 mm
- Campo di visualizzazione 0...999 999
- Soppressione degli zeri in testa
- Programmazione tramite due tasti sulla parte frontale
- Programmazione guidata tramite messaggi sul display
- Conversione e visualizzazione del valore in 1/s o 1/min

2. Entrate

INP A

Entrata di conteggio/di frequenza dinamica.

RESET

Entrata RESET dinamica accoppiata in parallelo con il tasto RESET rosso. Azzerata il contatore.

3. Selezione del valore visualizzato

Premere il tasto destro per commutare dal display del totalizzatore a quello del frequenzimetro. Un impulso unico visualizza per 2 secondi la funzione corrente ("total" o "tacho"). Qualora il tasto di destra sia premuto nuovamente durante questo lasso di tempo, il sistema passa alla funzione corrente ed il display visualizza ("total" o "tacho") per 2 secondi per confermare. In seguito, il valore della funzione selezionata è visualizzato.

4. Routine di programmazione

I parametri regolabili dell'apparecchio sono indicati di seguito nell'ordine in cui sono visualizzati sul display. Perciò, la programmazione dell'apparecchio è completata dopo un ciclo di programmazione.

I primi valori indicati corrispondono a quelli regolati in fabbrica.

4.1 Polarità delle entrate

$\overline{I} n P o t$

$\overline{n} P n$

npn: commutazione a 0 V

$P n P$

pnp: commutazione a +U_B

4.2 Attivazione del filtro 30Hz (INP A)

F r L t E r

Il filtro permette di impostare la frequenza max di conteggio all'ingresso*

o F F

Filtro 30 Hz disattivato (f_{max})

o n

Filtro 30 Hz attivato

4.3 Fattore di moltiplicazione (totalizzatore)

F R c t o t

0 1 0 0 0 0

Fattore regolabile da 00.0001 a 99.9999.

Punto decimale fisso regolato a 4 decimali.

9 9 9 9 9 9

La regolazione a "0" non è accettata.

4.4 Fattore di divisione (totalizzatore)

d i U . t o t

0 1 0 0 0 0

Fattore regolabile da 00.0001 a 99.9999.

Punto decimale fisso regolato a 4 decimali.

9 9 9 9 9 9

La regolazione a "0" non è accettata.

4.5 Regolazione del punto decimale (totalizzatore)

d P . t o t

Il punto decimale determina la rappresentazione del valore di conteggio. Non ha nessun effetto sul conteggio.

0

0 nessuna decimale

0 0 0 0

0.0 una decimale

0.00 due decimali

0.000 tre decimali

4.6 Modo RESET (totalizzatore)

r E S t o t

P P R n E L

Ripristino manuale tramite il tasto RESET rosso ed elettrico tramite l'entrata RESET

n o r E S

Nessun ripristino (tasto RESET rosso ed entrata RESET disattivati)

E L r E S

Solo ripristino elettrico tramite l'entrata RESET

P P R n r E

Solo ripristino manuale tramite il tasto RESET rosso

4.7 Fattore di moltiplicazione (frequenzimetro)

F R c . t R c

0 0 0 0 0 0

Fattore regolabile da 00.0001 a 99.9999.

Punto decimale fisso regolato a 4 decimali.

9 9 9 9 9 9

La regolazione a "0" non è accettata.

4.8 Fattore di divisione (frequenzimetro)

d i U . t R c

0 0 0 0 0 0

Fattore regolabile da 00.0001 a 99.9999.

Punto decimale fisso regolato a 4 decimali.

9 9 9 9 9 9

La regolazione a "0" non è accettata.

4.9 Regolazione del punto decimale (frequenzimetro)

d P . t R c

Il punto decimale determina la risoluzione

0

0 nessuna decimale

0 0 0 0

0.0 una decimale

0.00 due decimali

0.000 tre decimali

4.10 Modo di visualizzazione (frequenzimetro)

d i S P n r

5 E E - i

Conversione e visualizzazione del valore in 1/s

P P r n - i

Conversione e visualizzazione del valore in 1/min

4.11 Attesa massima (frequenzimetro)

Questo valore indica quanto tempo il sistema deve aspettare un impulso, la misura essendo attiva, prima di visualizzare 0.

U d R i t 0

0 0 . i

Attesa massima 00.1 s (valore minimo)

9 9 . 9

Attesa massima 99,9 s (valore massimo)

* dove si verifica una pendolazione, per esempio con i contatti

4.12 Fine della programmazione

$E n d P r o$

$n o$

La programmazione è realizzata ancora una volta. I valori inseriti possono essere controllati e modificati.

$y E S$

La programmazione è conclusa ed i valori inseriti sono presi in considerazione come nuovi parametri. Ora, l'apparecchio è pronto per il funzionamento.

Contatore con display elettronico, con 2 campi di totalizzazione

Codix 52U: Modo di funzionamento

$t_1 \cdot t_2$

1. Descrizione

- Contatore con display a 6 decadi, con funzione Reset
- Display a LED rossi, altezza 8 mm
- Campo di visualizzazione 0...999 999
- Soppressione degli zeri in testa
- Programmazione tramite due tasti sulla parte frontale
- Programmazione guidata tramite messaggi sul display

2. Entrate

INP A

Entrata di conteggio dinamica Contatore 1 e Contatore 2.

RESET

Entrata RESET dinamica accoppiata in parallelo con il tasto RESET rosso. Azzerà il contatore. Regolabile separatamente per il contatore 1 e il contatore 2.

3. Selezione del valore visualizzato

Premere il tasto destro per commutare dal display del totalizzatore 1 a quello del totalizzatore 2. Un impulso unico visualizza per 2 secondi la funzione corrente ("total1" o "total2"). Quando il tasto di destra sia premuto nuovamente durante questo lasso di tempo, il sistema passa alla funzione corrente ed il display visualizza ("total1" o "total2") per 2 secondi per confermare. In seguito, il valore della funzione selezionata è visualizzato.

4. Routine di programmazione

I parametri regolabili dell'apparecchio sono indicati di seguito nell'ordine in cui sono visualizzati sul display. Perciò, la programmazione dell'apparecchio è completata dopo un ciclo di programmazione.

I primi valori indicati corrispondono a quelli regolati in fabbrica.

4.1 Polarità delle entrate

$i n P o l$

$n P n$

nPN: commutazione a 0 V

$P n P$

pNP: commutazione a +U_B

4.2 Attivazione del filtro 30Hz (INP A)

$F i l t E r$

Il filtro permette di impostare la frequenza max di conteggio all'ingresso*

$o F F$

Filtro 30 Hz disattivato (f_{max})

$a n$

Filtro 30 Hz attivato

4.3 Fattore di moltiplicazione

$F a c t o t$

$0 1 0 0 0 0$

Fattore regolabile da 00.0001 a 99.9999. Punto decimale fisso regolato a 4 decimali.

$9 9 9 9 9 9$

La regolazione a "0" non è accettata.

4.4 Fattore di divisione

$d i v t o t$

$0 1 0 0 0 0$

Fattore regolabile da 00.0001 a 99.9999. Punto decimale fisso regolato a 4 decimali.

$9 9 9 9 9 9$

La regolazione a "0" non è accettata.

4.5 Regolazione del punto decimale

$d P . t o t$

Il punto decimale determina la rappresentazione del valore di conteggio. Non ha nessun effetto sul conteggio.

<input type="text" value="0"/>	0	nessuna decimale
<input type="text" value="0.0"/>	0.0	una decimale
<input type="text" value="0.00"/>	0.00	due decimali
<input type="text" value="0.000"/>	0.000	tre decimali

4.6 Modo RESET (totalizzatore 1)

Ripristino manuale tramite il tasto RESET rosso ed elettrico tramite l'entrata RESET

Nessun ripristino (tasto RESET rosso ed entrata RESET disattivati)

Solo ripristino elettrico tramite l'entrata RESET

Solo ripristino manuale tramite il tasto RESET rosso

4.7 Modo RESET (totalizzatore 2)

Ripristino manuale tramite il tasto RESET rosso ed elettrico tramite l'entrata RESET

Nessun ripristino (tasto RESET rosso ed entrata RESET disattivati)

Solo ripristino elettrico tramite l'entrata RESET

Solo ripristino manuale tramite il tasto RESET rosso

4.8 Fine della programmazione

La programmazione è realizzata ancora una volta. I valori inseriti possono essere controllati e modificati.

La programmazione è conclusa ed i valori inseriti sono presi in considerazione come nuovi parametri. Ora, l'apparecchio è pronto per il funzionamento.

Totalizzatore e contatore di tempo elettronico

Codix 52U: Modo di funzionamento

1. Descrizione

- Totalizzatore e contatore di tempo a 6 decadi, con funzione Reset
- Display a LED rossi, altezza 8 mm
- Campo di visualizzazione 0...999 999
- Soppressione degli zeri in testa
- Programmazione tramite due tasti sulla parte frontale
- Programmazione guidata tramite messaggi sul display
- Indicazione di funzionamento: il punto decimale della decade più bassa lampeggia quando la misura di tempo è attiva
- Modi di funzionamento per la misura di tempo:
 - Misura se INP B non è attivo "GAtE.Lo"
 - Misura se INP B è attivo "GAtE.hi"
 - Start/Stop della misura tramite fronte INP B "Inb.Inb"
- Campi di misura di tempo: h; min; s; h.min.s

2. Entrate

INP A

Entrata di conteggio dinamica per il totalizzatore.

INP B

Entrata di Start/Stop o entrata di porta per il contatore di tempo (secondo il tipo d'entrata selezionato)

RESET

Entrata RESET dinamica accoppiata in parallelo con il tasto RESET rosso. Azzerà il contatore. Regolabile separatamente per il totalizzatore e per il contatore di tempo.

3. Selezione del valore visualizzato

Premere il tasto destro per commutare dal display del totalizzatore a quello del contatore di tempo. Un impulso unico visualizza per 2 secondi la funzione corrente ("total" o "time"). Quando il tasto di destra sia premuto nuovamente durante questo lasso di tempo, il sistema passa alla funzione corrente ed il display visualizza ("total" o "timer") per 2 secondi per confermare. In seguito, il valore della funzione selezionata è visualizzato.

* dove si verifica una pendolazione, per esempio con i contatti

4. Routine di programmazione

I parametri regolabili dell'apparecchio sono indicati di seguito nell'ordine in cui sono visualizzati sul display. Perciò, la programmazione dell'apparecchio è completata dopo un ciclo di programmazione.

I primi valori indicati corrispondono a quelli regolati in fabbrica.

4.1 Polarità delle entrate

INPOL

npn npn: commutazione a 0 V

pnP pnp: commutazione a +U_B

4.2 Attivazione del filtro 30Hz (INP A, INP B)

FILTFR

Il filtro permette di impostare la frequenza max di conteggio all'ingresso*

OFF Filtro 30 Hz disattivato (fmax) Entrate di conteggio e di Start-Stop non amortizzate

ON Filtro 30 Hz attivato Entrate di conteggio e di Start-Stop amortizzate

4.3 Fattore di moltiplicazione (totalizzatore)

FRCTOT

010000 Fattore regolabile da 00.0001 a 99.9999. Punto decimale fisso regolato a 4 decimali.

999999 La regolazione a "0" non è accettata.

4.4 Fattore di divisione (totalizzatore)

DIVTOT

010000 Fattore regolabile da 00.0001 a 99.9999. Punto decimale fisso regolato a 4 decimali.

999999 La regolazione a "0" non è accettata.

4.5 Regolazione del punto decimale

(totalizzatore)

DPDOT

Il punto decimale determina la rappresentazione del valore di conteggio. Non ha nessun effetto sul conteggio.

0 0 nessuna decimale
0.0 0.0 una decimale
0.00 0.00 due decimali
0.000 0.000 tre decimali

4.6 Modo RESET (totalizzatore)

RESET

PRRREL Ripristino manuale tramite il tasto RESET rosso ed elettrico tramite l'entrata RESET

noRES Nessun ripristino (tasto RESET rosso ed entrata RESET disattivati)

ELRES Solo ripristino elettrico tramite l'entrata RESET

PRRREL Solo ripristino manuale tramite il tasto RESET rosso

4.7 Tipo d'entrata (contatore di tempo)

START

GRTEL Start/Stop tramite Inp B. Misura di tempo se Inp B (porta) non è attivo o è aperto

GRTEL Start/Stop tramite Inp B. Misura di tempo se Inp B (porta) è attivo (livello alto per pnp; livello basso per npn)

inbin Start e Stop della misura di tempo tramite INP B (fronte d'impulso ascendente per pnp; fronte discendente per npn). Ogni fronte attiva modifica lo stato del conteggio.

* dove si verifica una pendolazione, per esempio con i contatti

4.8 Modo di funzionamento (contatore di tempo)

Ⓛ Ⓟ Ⓡ ⓐ Ⓝ Ⓞ Ⓢ

5 Ⓢ Ⓢ

Unità di tempo: secondi (la regolazione del punto decimale determina la risoluzione*)

Ⓟ Ⓡ Ⓡ Ⓡ

Unità di tempo: minuti (la regolazione del punto decimale determina la risoluzione*)

Ⓝ Ⓢ Ⓢ Ⓡ

Unità di tempo: ore (la regolazione del punto decimale determina la risoluzione*)

Ⓝ Ⓟ Ⓡ Ⓡ Ⓡ Ⓡ Ⓡ

Unità di conteggio:
Ore:Minuti:Secondi (la regolazione del punto decimale è ignorata)

4.9 Regolazione del punto decimale

(contatore di tempo)

Ⓝ Ⓟ Ⓡ Ⓡ Ⓡ Ⓡ

Il punto decimale determina la risoluzione dell'unità di tempo programmata.

0

0 1
0.0 1/10 (0,1)

0000

0.00 1/100 (0,01)
0.000 1/1000 (0,001)

4.10 Modo RESET (contatore di tempo)

Ⓡ Ⓢ Ⓢ Ⓡ Ⓡ Ⓡ

Ⓟ Ⓡ Ⓡ Ⓡ Ⓡ Ⓡ Ⓡ

Ripristino manuale tramite il tasto RESET rosso ed elettrico tramite l'entrata RESET

Ⓝ Ⓢ Ⓡ Ⓢ Ⓡ

Nessun ripristino (tasto RESET rosso ed entrata RESET disattivati)

Ⓢ Ⓡ Ⓡ Ⓡ Ⓡ Ⓡ

Solo ripristino elettrico tramite l'entrata RESET

Ⓟ Ⓡ Ⓡ Ⓡ Ⓡ Ⓡ Ⓡ

Solo ripristino manuale tramite il tasto RESET rosso

4.11 Fine della programmazione

Ⓢ Ⓝ Ⓡ Ⓟ Ⓡ Ⓡ Ⓡ

Ⓝ Ⓢ

La programmazione è realizzata ancora una volta. I valori inseriti possono essere controllati e modificati.

Ⓟ Ⓢ Ⓢ

La programmazione è conclusa ed i valori inseriti sono presi in considerazione come nuovi parametri.

Ora, l'apparecchio è pronto per il funzionamento.

Contatore di tempo elettronico con 2 contatori

Codix 52U: Modo di funzionamento

Ⓡ ⓐ Ⓡ Ⓡ Ⓡ Ⓡ

1. Descrizione

- Contatore di tempo a 6 decadi, con funzione Reset
- Display a LED rossi, altezza 8 mm
- Campo di visualizzazione 0...999 999
- Soppressione degli zeri in testa
- Programmazione tramite due tasti sulla parte frontale
- Programmazione guidata tramite messaggi sul display
- Indicazione di funzionamento: il punto decimale della decade più bassa lampeggia quando il conteggio è attivo.
- Modi di funzionamento per la misura di tempo:
 - Misura se INP B non è attivo "GATe.Lo"
 - Misura se INP B è attivo "GATe.hi"
 - Start/Stop della misura tramite fronte INP B (Inb.Inb)
 - Start della misura tramite fronte Inp A, Stop della misura tramite fronte INP B (InA.InB)
- Campi di misura di tempo: h; min; s; h.min.s

2. Entrate

INP A

Entrata di Start (secondo il tipo d'entrata selezionato)

INP B

Entrata di Start/Stop o entrata di porta per il contatore di tempo (secondo il tipo d'entrata selezionato)

*0, 0.1, 0.01, 0.001 significa: misura di tempo in 0, 0.1, 0.01, 0.001 unità di tempo

RESET

Entrata RESET dinamica accoppiata in parallelo con il tasto RESET rosso. Azzerà il contatore. Regolabile separatamente per il contatore 1 e il contatore 2.

3. Selezione del valore visualizzato

Premere il tasto destro per commutare dal display del contatore di tempo 1 a quello del contatore di tempo 2. Un impulso unico visualizza per 2 secondi la funzione corrente ("time1" o "time2"). Qualora il tasto di destra sia premuto nuovamente durante questo lasso di tempo, il sistema passa alla funzione corrente ed il display visualizza ("time1" o "time2") per 2 secondi per confermare. In seguito, il valore della funzione selezionata è visualizzato.

4. Routine di programmazione

parametri regolabili dell'apparecchio sono indicati di seguito nell'ordine in cui sono visualizzati sul display. Perciò, la programmazione dell'apparecchio è completata dopo un ciclo di programmazione.

I primi valori indicati corrispondono a quelli regolati in fabbrica.

4.1 Polarità delle entrate

inP_{ol}

nP_n npn: commutazione a 0 V

p_nP pnp: commutazione a +U_B

4.2 Attivazione del filtro 30Hz (INP A, INP B)

$F_{-}L_tE_r$

Il filtro permette di impostare la frequenza max di conteggio all'ingresso*

oFF Filtro 30 Hz disattivato (f_{max})
Entrate di Start/Stop non amortizzate

on Filtro 30 Hz attivato
Amortizzamento delle entrate di Start/Stop per un comando per contatti meccanici

4.3 Tipo d'entrata (contatore di tempo)

$StRrE$

$GRtELo$

Start/Stop tramite Inp B. Misura di tempo se Inp B (porta) non è attivo o è aperto.

$GRtEh-$

Start/Stop tramite Inp B. Misura di tempo se Inp B (porta) è attivo (livello alto per pnp; livello basso per npn)

inb_inb

Start e Stop della misura di tempo tramite INP B (fronte d'impulso ascendente per pnp; fronte discendente per npn). Ogni fronte attiva modifica lo stato del conteggio.

inR_inb

Start della misura di tempo tramite INP A, Stop tramite INP B. (fronte d'impulso ascendente per pnp; fronte discendente per npn)

4.4 Modo di funzionamento

$tPqodE$

SE

Unità di tempo: secondi (la regolazione del punto decimale determina la risoluzione*)

Pq_n

Unità di tempo: minuti (la regolazione del punto decimale determina la risoluzione*)

$hour$

Unità di tempo: ore (la regolazione del punto decimale determina la risoluzione*)

hPq_nS

Unità di conteggio:
Ore:Minuti:Secondi (la regolazione del punto decimale è ignorata)

4.5 Regolazione del punto decimale

$dP_{t_r}n$

0

0.0 1/10 (0,1)

0000

0.00 1/100 (0,01)

0.000 1/1000 (0,001)

* dove si verifica una pendolazione, per esempio con i contatti

4.6 Modo RESET (contatore di tempo 1)

RESET

PRERE

Ripristino manuale tramite il tasto RESET rosso ed elettrico tramite l'entrata RESET

NR

Nessun ripristino (tasto RESET rosso ed entrata RESET disattivati)

ER

Solo ripristino elettrico tramite l'entrata RESET

PRRNR

Solo ripristino manuale tramite il tasto RESET rosso

4.7 Modo RESET (contatore di tempo 2)

RESET

PRERE

Ripristino manuale tramite il tasto RESET rosso ed elettrico tramite l'entrata RESET

NR

Nessun ripristino (tasto RESET rosso ed entrata RESET disattivati)

ER

Solo ripristino elettrico tramite l'entrata RESET

PRRNR

Solo ripristino manuale tramite il tasto RESET rosso

4.8 Fine della programmazione

ENDPRO

NR

La programmazione è realizzata ancora una volta. I valori inseriti possono essere controllati e modificati.

YES

La programmazione è conclusa ed i valori inseriti sono presi in considerazione come nuovi parametri. Ora, l'apparecchio è pronto per il funzionamento.

*0, 0.1, 0.01, 0.001 significa: misura di tempo in 0, 0.1, 0.01, 0.001 unità di tempo

5. Caratteristiche tecniche

Tensione d'alimentazione

Alimentazione CC:

10...30 V CC/max. 55 mA
Con protezione contro le inversioni di polarità

Display:

6 decadi, LED rossi a 7 segmenti, altezza 8 mm

Memorizzazione dei dati:

EEPROM

Polarità delle entrate:

Programmabile, npn o npn per tutte le entrate

Resistenza d'entrata:

circa. 5 k Ω

Frequenze di conteggio:

Alimentazione CC:	24 V	12 V	10 ...30 V
Niveau:	Standard 5V		
typ. Low:	2,5 V	2,0 V	1,0 V
typ. High:	22,0 V	10 V	4,0 V
Fmax: *	kHz	kHz	kHz
tot.tac	35	20	8
tot.tot	60	20	8
tot.tj ¹⁾	40	20	8
tot.tj ²⁾	15	10	8

- 1) Start Gate.Lo Inp B non actif
- 2) Start InpB.InpB = Inp B con Inp A

Misura di frequenza:

Precisione: < 0,1 %

Principio di misura:

< 38 Hz: Misura di durata di periodo

> 38 Hz: Misura del tempo di porta tempo di porta = 26,6 ms

Campi di misura del tempo:

Secondi 0,001 s...999999 s

Minuti 0,001min...999999 min

Ore 0,001 h...999999 h

h.min.s 00 h 00 min 01 s

...99 h 59 min 59 s

Precisione <50 ppm

* alla massima frequenza l'onda quadra è 1:1

Durata minima dell'impulso sull'entrata di rimessa a zero: 5 ms

Livello di commutazione delle entrate:

Livello standard:

Low: $0...0,2 \times U_B$ [V CC]
High: $0,6 \times U_B...30$ [V CC]

Livello 4...30 V DC:

Low: $0...1$ V CC
High: $4...30$ V CC

Forma degli impulsi:

qualsiasi*, entrata tramite trigger di Schmitt

Temperatura ambiente:

$-20...+65$ °C a $10...26$ V DC

$-20...+55$ °C a $>26...30$ V DC

Temperatura di immagazzinamento:

$-25...+70$ °C

Altitudine: fino a 2000 m

CEM:

Resistenza alle interferenze:
con linee di segnale e di comando schermate

Contenitore: Per montaggio in pannello:
 48×24 mm in accordo con DIN 43700, RAL7021, grigio scuro

Peso: circa 50 g

Grado di protezione:

IP65 (frontale)

Pulizia: Le parti frontali degli apparecchi devono essere pulite esclusivamente con uno straccio morbido umido.

Omologazioni

Conformità UL secondo File n°. E128604

Conformità CE secondo

Direttiva CEM: 2014/30/EU

Direttiva RoHS: 2011/65/EU

Conformità UKCA secondo

Normative CEM S.I. 2016/1091

Normative RoHS S.I.: 2012/3032

6. Collegamenti

1 10...30 V DC

2 0 V GND

3 INP A

4 INP B

5 Reset

1	2	3	4	5
□	□	□	□	□

7. La consegna include

1 Display digitale

1 Staffa di fissaggio

1 frontale per montaggio con viti, pannelo 50×25

1 clip per lannello di montaggio, pannelo 50×50

1 Sigillare

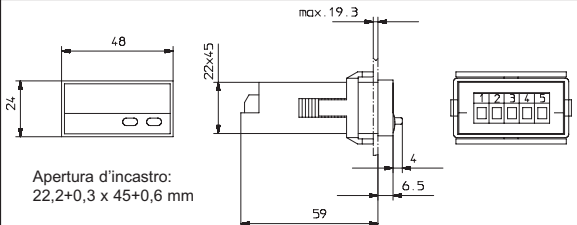
1 Manuale operativo multilingua

8. Codificazione per l'ordinazione:

6.52U.012.3X0

└─ Livello di commutazione delle entrate
0 = Standard
A = Livello 4...30 V DC

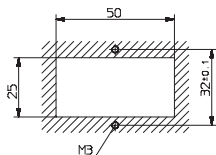
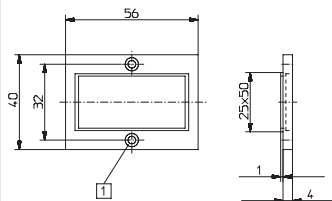
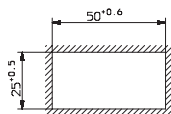
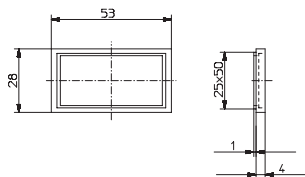
9. Dimensioni



Apertura d'incastro:
22,2+0,3 x 45+0,6 mm

Telaio di montaggio:

Apertura d'incastro:



1 Af3, DIN 74

1.1 Instrucciones de seguridad y advertencias

Utilizar este visualizador únicamente



- de acuerdo con su función material
- si se encuentra en perfecto estado técnico
- respetando las instrucciones de utilización y las instrucciones generales de seguridad.

1.2 Instrucciones generales de seguridad

1. Antes de todo trabajo de instalación o mantenimiento, asegúrese de que la alimentación del visualizador digital está cortada.
2. Utilizar este visualizador únicamente de acuerdo con su función material: Si se encuentra en perfecto estado técnico. Respetando las instrucciones de utilización y las instrucciones generales de seguridad.
3. Cumplir las normativas correspondientes al país y al usuario.
4. Este visualizador digital no debe utilizarse en zonas que presenten riesgo de explosión y en entornos de uso excluidos de la norma EN 61 010 Parte 1.
5. Este aparato sólo debe funcionar encajado, según la normativa profesional, conforme a lo indicado en el capítulo "Características técnicas generales".

1.3 Utilización correcta

Este visualizador digital sólo puede utilizarse encajado. La aplicación de este producto respecta a procesos industriales y de control, en cadenas de fabricación de industrias del metal, madera, materias plásticas, papel, vidrio, textiles, etc. Las sobretensiones en los bornes del aparato deben limitarse a los valores de la categoría de sobretensión II.

Si se implanta el visualizador digital para la vigilancia de máquinas o procesos en los que puede aparecer un riesgo de daños a la máquina o accidentes para los operarios en caso de avería o de un error de manipulación del aparato, usted tiene la obligación de adoptar medidas de seguridad apropiadas.

1.4 Descripción

Las prestaciones del CODIX 52U hacen de él un aparato universal. En función del modo de funcionamiento seleccionado, se comporta como

- un totalizador y frecuencímetro electrónico (véase página 2)
- un contador indicador electrónico con 2 intervalos de totalización (véase página 4)
- un totalizador y contador de tiempo electrónico (véase página 6)
- un contador de tiempo electrónico con 2 contadores de tiempo (véase página 9)

2. Ajuste de los parámetros de funcionamiento

- a. Pulsar las dos teclas de la cara delantera y encender el aparato, o, con el aparato encendido, pulsar las dos teclas durante 5 s

- b. En la pantalla aparece el mensaje

Pr o G

- c. Cuando se dejan de pulsar las teclas, la pantalla indica

no

- c1. Mantener pulsada la tecla de la izquierda, luego pulsar la tecla de la derecha para interrumpir la operación de programación.

- c2. Pulsar la tecla de la derecha para que la pantalla indique

4 E 5

- d. Mantener pulsada la tecla de la izquierda, luego pulsar la tecla de la derecha, para invocar el primer parámetro

- e. Cuando se dejan de pulsar las teclas aparecen, en intervalos de un segundo, el título del menú y el ajuste actual del punto del menú. Pulsar una tecla: la pantalla deja de alternar y sólo indica el ajuste del punto del menú.

f. Durante el ajuste, si se pulsa una vez la tecla de la derecha se pasa al valor siguiente del parámetro. Para introducir valores numéricos (p. ej., al ajustar el factor), seleccionar primero la década con la tecla de la izquierda, luego ajustar su valor con la tecla de la derecha.

g. Para pasar al siguiente punto del menú, mantener pulsada la tecla de la izquierda y pulsar la tecla de la derecha.

h. El último punto del menú, „EndPro“, permite, si se selecciona „Yes“, salir del menú de programación y asumir (almacenar en memoria) los nuevos valores. Si se selecciona „no“, la programación vuelve a comenzar después del inicio, conservando los últimos valores introducidos. En ese caso es posible comprobarlos o modificarlos de nuevo.

3. Rutina de programación

El primer punto del menú es la selección del modo de funcionamiento básico. Éste determina las funciones del aparato.

Prode

toRc

Modo contador totalizador y frecuencímetro, véase pár. 4 en página 2

toot

Modo contador indicador con 2 intervalos de totalización, véase pár. 4 en página 4

toT

Modo contador totalizador y contador de tiempo, véase pár. 4 en página 6

Ti

Modo contador de tiempo con 2 intervalos de tiempo, véase pár. 4 en página 9

Totalizador y frecuencímetro electrónico

Codix 52U: Modo de funcionamiento

toT

1. Descripción

- Contador totalizador y frecuencímetro con 6 décadas
- Pantalla de LED rojos, altura 8 mm
- Intervalo de visualización 0...999 999
- Supresión de los ceros en cabeza
- Programación con dos teclas de la cara delantera
- Programación guiada por mensajes en la pantalla
- Conversión y visualización del valor en 1/s o 1/min

2. Entradas

INP A

Entrada de conteo/de frecuencia dinámica.

RESET

Entrada RESET dinámica conectada en paralelo con la tecla RESET roja. Pone el contador a cero.

3. Selección del valor visualizado

Pulsar la tecla de la derecha para cambiar entre la pantalla del totalizador y la del frecuencímetro. Si se pulsa una vez se visualiza durante 2 s la función corriente (“total” o “tacho”). Si se pulsa la tecla de la derecha de nuevo durante ese lapso de tiempo, la pantalla pasa a la función actual, y se visualiza (“total” o “tacho”) durante 2 s. para confirmación. A continuación aparece el valor de la función seleccionada.

4. Rutina de programación

Los parámetros ajustables del dispositivo se indican abajo por su orden de aparición en la pantalla. Por tanto, el aparato está totalmente programado después de un ciclo de programación.

Los primeros valores indicados corresponden al ajuste de fábrica.

4.1 Polaridad de las entradas

INPOL

npn npn: conmutación a 0 V

pnp pnp: conmutación a +U_B

4.2 Activación del filtro 30 Hz (INP A)

FILTERR El filtro amortigua la entrada*

OFF Filtro 30 Hz desactivado (f_{max})

ON Filtro 30 Hz activado

4.3 Factor de multiplicación (totalizador)

FRCRCL

0.0000 Factor ajustable de 00.0001 a 99.9999.

Punto decimal fijo ajustado a 4 decimales.

999999 El ajuste a „0“ no se acepta.

4.4 Factor de división (totalizador)

DIRLCL

0.0000 Factor ajustable de 00.0001 a 99.9999.

Punto decimal fijo ajustado a 4 decimales.

999999 El ajuste a „0“ no se acepta.

4.5 Ajuste del punto decimal (totalizador)

DP.LCL

El punto decimal determina la representación del valor de conteo. No tiene ningún efecto sobre el conteo.

0 0 sin decimales

0.0 un decimal

0000 0.00 dos decimales

0.000 tres decimales

4.6 Modo RESET (totalizador)

RES.LCL

PRRREL Puesta a cero manual con la tecla RESET roja y eléctrica por la entrada RESET

no RES No hay puesta a cero (tecla RESET roja y entrada RESET desactivadas)

ELRES

Puesta a cero eléctrica sólo por la entrada RESET

PRRREL

Puesta a cero manual sólo por la tecla RESET roja

4.7 Factor de multiplicación (frecuencímetro)

FRCRCL

000001 Factor ajustable de 00.0001 a 99.9999.

Punto decimal fijo ajustado a 4 decimales.

999999 El ajuste a „0“ no se acepta.

4.8 Factor de división (frecuencímetro)

DIRLCL

000001 Factor ajustable de 00.0001 a 99.9999.

Punto decimal fijo ajustado a 4 decimales.

999999 El ajuste a „0“ no se acepta.

4.9 Ajuste del punto decimal (frecuencímetro)

DP.LCL

El punto decimal determina la resolución.

0 0 sin decimales

0.0 un decimal

0000 0.00 dos decimales

0.000 tres decimales

4.10 Modo de visualización (frecuencímetro)

DIRPCL

SECL Conversión y visualización del valor en 1/s

PRRCL Conversión y visualización del valor en 1/min

4.11 Espera máxima (frecuencímetro)

Este valor indica cuánto tiempo debe esperar el sistema a un impulso, cuando la medición está en marcha, antes de representar 0 en pantalla.

UDR.LCL

00.1 Espera máxima 00.1 s (valor mínimo)

99.9 Espera máxima 99,9 s (valor máximo)

* en caso de rebotes; p. Ej. , con contactos

4.12 Fin de la programación

EndPr0

no

La rutina de programación se realiza otra vez. Los valores introducidos pueden comprobarse y modificarse.

YES

La rutina de programación se termina y los valores introducidos se tienen en cuenta como nuevos parámetros. El dispositivo queda entonces listo para funcionar.

Contador indicador electrónico con 2 intervalos de totalización

Codix 52U: Modo de funcionamiento

ti . ti'

1. Descripción

- Contador indicador con 6 décadas y función Reset
- Pantalla de LED rojos, altura 8 mm
- Intervalo de visualización 0...999 999
- Supresión de los ceros en cabeza
- Programación con dos teclas de la cara delantera
- Programación guiada por mensajes en la pantalla

2. Entradas

INP A

Entrada de conteo dinámica Contador 1 y Contador 2.

RESET

Entrada RESET dinámica conectada en paralelo con la tecla RESET roja. Pone el contador a cero. Ajustable de forma separada para el Contador 1 y para el Contador 2.

3. Selección del valor visualizado

Pulsar la tecla de la derecha para cambiar entre la pantalla del totalizador 1 y la del totalizador 2. Si se pulsa una vez se visualiza durante 2 s la función corriente ("total1" o "total2"). Si se pulsa la tecla de la derecha de nuevo durante ese lapso de tiempo, la pantalla pasa a la función actual, y se visualiza ("total1" o "total2") durante 2 s. para confirmación. A continuación aparece el valor de la función seleccionada.

4. Rutina de programación

Los parámetros ajustables del dispositivo se indican abajo por su orden de aparición en la pantalla. Por tanto, el aparato está totalmente programado después de un ciclo de programación.

Los primeros valores indicados corresponden al ajuste de fábrica.

4.1 Polaridad de las entradas

InPol

nPn

npn: conmutación a 0 V

pPp

pnp: conmutación a +U_B

4.2 Activación del filtro 30 Hz (INP A)

FiltEr

El filtro amortigua la entrada*

oFF

Filtro 30 Hz desactivado (f_{\max})

oN

Filtro 30 Hz activado

4.3 Factor de multiplicación

FRCot

0.0000

Factor ajustable de 00.0001 a 99.9999.

Punto decimal fijo ajustado a 4 decimales.

El ajuste a „0“ no se acepta.

99999

4.4 Factor de división

diUtot

0.0000

Factor ajustable de 00.0001 a 99.9999.

Punto decimal fijo ajustado a 4 decimales.

El ajuste a „0“ no se acepta.

99999

4.5 Ajuste del punto decimal

dP.tot

El punto decimal determina la representación del valor de conteo. No tiene ningún efecto sobre el conteo.

0

0 sin decimales

0.0 un decimal

0.00 dos decimales

0.000 tres decimales

0000

* en caso de rebotes; p. Ej. , con contactos

4.6 Modo RESET (totalizador 1)

r E 5 . n r 1

p q r r n e l

Puesta a cero manual con la tecla RESET roja y eléctrica por la entrada RESET

n o r E 5

No hay puesta a cero (tecla RESET roja y entrada RESET desactivadas)

E l r E 5

Puesta a cero eléctrica sólo por la entrada RESET

p q r r n r E

Puesta a cero manual sólo por la tecla RESET roja

4.7 Modo RESET (totalizador 2)

r E 5 . n r 2

p q r r n e l

Puesta a cero manual con la tecla RESET roja y eléctrica por la entrada RESET

n o r E 5

No hay puesta a cero (tecla RESET roja y entrada RESET desactivadas)

E l r E 5

Puesta a cero eléctrica sólo por la entrada RESET

p q r r n r E

Puesta a cero manual sólo por la tecla RESET roja

4.8 Fin de la programación

E n d P r o

n o

La rutina de programación se realiza otra vez. Los valores introducidos pueden comprarse y modificarse.

y E 5

La rutina de programación se termina y los valores introducidos se tienen en cuenta como nuevos parámetros.

El dispositivo queda entonces listo para funcionar.

Totalizador y contador de tiempo electrónico

Codix 52U: Modo de funcionamiento

t o t . t o t

1. Descripción

- Totalizador y contador de tiempo con 6 décadas y función Reset
- Pantalla de LED rojos, altura 8 mm
- Intervalo de visualización 0...999 999
- Supresión de los ceros en cabeza
- Programación con dos teclas de la cara delantera
- Programación guiada por mensajes en la pantalla
- Indicación de funcionamiento: el punto decimal de la década más baja parpadea cuando la medición del tiempo está activa
- Modos de medición del tiempo:
 - Medición si INP B no está activado "GATE.Lo"
 - Medición si INP B está activado "GATE.hi"
 - Inicio/parada de medición por el frente INP B "Inb.Inb"
- Intervalos de medición de tiempo: h; min; s; h.min.s

2. Entradas

INP A

Entrada de conteo dinámica para el totalizador.

INP B

Entrada inicio/parada o entrada puerta para el contador de tiempo (en función del tipo de entrada)

RESET

Entrada RESET dinámica conectada en paralelo con la tecla RESET roja. Pone el contador a cero. Ajustable de forma separada para el totalizador y para el contador de tiempo.

3. Selección del valor visualizado

Pulsar la tecla de la derecha para cambiar entre la pantalla del totalizador y la del contador de tiempo. Si se pulsa una vez se visualiza durante 2 s la función corriente ("total" o "time"). Si se pulsa la tecla de la derecha de nuevo durante ese lapso de tiempo, la pantalla pasa a la función actual, y se visualiza ("total" o "time") durante 2 s. para confirmación. A continuación aparece el valor de la función seleccionada.

4. Rutina de programación

Los parámetros ajustables del dispositivo se indican abajo por su orden de aparición en la pantalla. Por tanto, el aparato está totalmente programado después de un ciclo de programación.

Los primeros valores indicados corresponden al ajuste de fábrica.

4.1 Polaridad de las entradas

INPOL

nPn npn: conmutación a 0 V

PnP npn: conmutación a +U_B

4.2 Activación del filtro 30 Hz (INP A, INP B)

FILTFR

El filtro amortigua la entrada*

OFF Filtro 30 Hz desactivado (f_{\max})
Entradas de conteo y de inicio/
parada no amortiguadas

ON Filtro 30 Hz activado
Entradas de conteo y de inicio/
parada amortiguadas

4.3 Factor de multiplicación (totalizador)

FRCOE

0.0000 Factor ajustable de 00.0001 a
99.9999.

99.9999 Punto decimal fijo ajustado a 4
decimales.

El ajuste a „0“ no se acepta.

4.4 Factor de división (totalizador)

DUOTE

0.0000 Factor ajustable de 00.0001 a
99.9999.

99.9999 Punto decimal fijo ajustado a 4
decimales.

El ajuste a „0“ no se acepta.

4.5 Ajuste del punto decimal (totalizador)

DPTE

El punto decimal determina la representación del valor de conteo. No tiene ningún efecto sobre el conteo.

0 sin decimales

0.0 un decimal

0.00 dos decimales

0.000 tres decimales

4.6 Modo RESET (totalizador)

RESETE

PPRnEL

Puesta a cero manual con la tecla RESET roja y eléctrica por la entrada RESET

no rES

No hay puesta a cero (tecla RESET roja y entrada RESET desactivadas)

EL rES

Puesta a cero eléctrica sólo por la entrada RESET

PPRnrE

Puesta a cero manual sólo por la tecla RESET roja

4.7 Tipo de entrada (contador de tiempo)

STRTE

GRET.EL

Inicio/Parada por Inp B.
Medición si Inp B (puerta) no está activo o está abierto

GRET.EL

Inicio/Parada por Inp B.
Medición si Inp B (puerta) está activo (nivel alto para npn; nivel bajo para npn)

Inb. Inb

Medición puesta en marcha y parada por INP B (frente de impulso ascendente para npn; frente de impulso descendente para npn). Cada frente activo modifica el estado de conteo.

4.8 Modo de funcionamiento (contador de tiempo)

EPTE

SEC

Unidad de tiempo: segundos (el ajuste del punto decimal determina la resolución*)

PPRn

Unidad de tiempo: minutos (el ajuste del punto decimal determina la resolución*)

hour

Unidad de tiempo: horas (el ajuste del punto decimal determina la resolución*)

* en caso de rebotes; p. Ej. , con contactos

h P q i n S

Unidad de conteo: Horas:Minutos:Segundos (el ajuste del punto decimal no se tiene en cuenta)

4.9 Ajuste del punto decimal

(contador de tiempo)

d P t i n r

El punto decimal determina la resolución de la unidad de tiempo programada.

0 1

0.0 1/10 (0,1)

0.00 1/100 (0,01)

0.00 1/100 (0,01)

0.000 1/1000 (0,001)

0.000 1/1000 (0,001)

4.10 Modo RESET (contador de tiempo)

r E S . t i

P q R n E L

Puesta a cero manual con la tecla RESET roja y eléctrica por la entrada RESET

n o r E S

No hay puesta a cero (tecla RESET roja y entrada RESET desactivadas)

E L r E S

Puesta a cero eléctrica sólo por la entrada RESET

P q R n r E

Puesta a cero manual sólo por la tecla RESET roja

4.11 Fin de la programación

E n d P r o

n o

La rutina de programación se realiza otra vez. Los valores introducidos pueden comprobarse y modificarse.

y E S

La rutina de programación se termina y los valores introducidos se tienen en cuenta como nuevos parámetros.

El dispositivo queda entonces listo para funcionar.

*0, 0.1, 0.01, 0.001 significa: medición del tiempo en 0, 0.1, 0,01, 0.001 unidades de tiempo

Contador de tiempo electrónico con 2 contadores

Codix 52U: Modo de funcionamiento

t o t t R c

1. Descripción

- Contador de tiempo con 6 décadas y función Reset
- Pantalla de LED rojos, altura 8 mm
- Intervalo de visualización 0...999 999
- Supresión de los ceros en cabeza
- Programación con dos teclas de la cara delantera
- Programación guiada por mensajes en la pantalla
- Indicación de funcionamiento: el punto decimal de la década más baja parpadea cuando la medición del tiempo está activa
- Modos de medición del tiempo:
 - Medición si INP B no está activado "GATE.Lo"
 - Medición si INP B está activado "GATE.hi"
 - Inicio/parada de medición por el frente INP B "Inb.Inb"
 - Inicio de medición por el frente Inp A, parada de medición por el frente INP B (InA.InB)
- Intervalos de medición de tiempo: h; min; s; h.min.s

2. Entradas

INP A

Entrada de inicio (en función del tipo de entrada)

INP B

Entrada inicio/parada o entrada puerta para el contador de tiempo (en función del tipo de entrada)

RESET

Entrada RESET dinámica conectada en paralelo con la tecla RESET roja. Pone el contador en cero. Ajustable separadamente para el Contador 1 y para el Contador 2.

3. Selección del valor visualizado

Pulsar la tecla de la derecha para cambiar entre la pantalla del contador de tiempo 1 y la del contador de tiempo 2. Si se pulsa una vez se visualiza durante 2 s la función corriente ("time1" o "time2"). Si se pulsa la tecla de la derecha de nuevo durante ese lapso de tiempo, la pantalla pasa a la función actual, y se visualiza ("time1" o "time2") durante 2 s. para confirmación. A continuación aparece el valor de la función seleccionada.

4. Rutina de programación

Los parámetros ajustables del dispositivo se indican abajo por su orden de aparición en la pantalla. Por tanto, el aparato está totalmente programado después de un ciclo de programación.

Los primeros valores indicados corresponden al ajuste de fábrica.

4.1 Polaridad de las entradas

inP_{ol}

oPn npn: conmutación a 0 V

PnP pnp: conmutación a +U_B

4.2 Activación del filtro 30 Hz (INP A, INP B)

F_{rltEr} El filtro amortigua la entrada*

oFF Filtro 30 Hz desactivado (f_{max})
Entrada de inicio/parada no amortiguada

on Filtro 30 Hz activado
Amortiguación de las entradas de inicio/parada para un comando por contactos mecánicos

4.3 Tipo de entrada (contador de tiempo)

$StRrE$

$GRtEtLo$ Inicio/Parada por Inp B.
Medición si Inp B (puerta) no está activo o está abierto

$GRtEh-$ Inicio/Parada por Inp B.
Medición si Inp B (puerta) está activo (nivel alto para pnp; nivel bajo para npn)

$inb inb$ Medición puesta en marcha y parada por INP B (frente de impulso ascendente para pnp; frente de impulso descendente para npn). Cada frente activo modifica el estado de conteo.

$inR inb$

Medición puesta en marcha por INP A, parada por INP B. (frente de impulso ascendente para pnp; frente de impulso descendente para npn)

4.4 Modo de funcionamiento

tP_{odE}

$5E$ Unidad de tiempo: segundos (el ajuste del punto decimal determina la resolución*)

$P_{i,n}$ Unidad de tiempo: minutos (el ajuste del punto decimal determina la resolución*)

$hour$ Unidad de tiempo: horas (el ajuste del punto decimal determina la resolución*)

$hP_{i,nS}$ Unidad de conteo: Horas: Minutos: Segundos (el ajuste del punto decimal no se tiene en cuenta)

4.5 Ajuste del punto decimal

$dP_{t,n}$

El punto decimal determina la resolución de la unidad de tiempo programada.

0	0	1
0.0	1/10	(0,1)
0.00	1/100	(0,01)
0.000	1/1000	(0,001)

4.6 Modo RESET (contador de tiempo 1)

rES_{ni}

P_{RRnEt} Puesta a cero manual con la tecla RESET roja y eléctrica por la entrada RESET

$no rES$ No hay puesta a cero (tecla RESET roja y entrada RESET desactivadas)

$Et rES$ Puesta a cero eléctrica sólo por la entrada RESET

P_{RRnrE} Puesta a cero manual sólo por la tecla RESET roja

* en caso de rebotes; p. Ej. , con contactos

*0, 0.1, 0.01, 0.001 significa: medición del tiempo en 0, 0.1, 0.01, 0.001 unidades de tiempo

4.7 Modo RESET (contador de tiempo 2)

RESET

PROGRAM

Puesta a cero manual con la tecla RESET roja y eléctrica por la entrada RESET

NO RESET

No hay puesta a cero (tecla RESET roja y entrada RESET desactivadas)

EL RESET

Puesta a cero eléctrica sólo por la entrada RESET

PROGRAM

Puesta a cero manual sólo por la tecla RESET roja

4.8 Fin de la programación

ENDPROG

NO

La rutina de programación se realiza otra vez. Los valores introducidos pueden comprobarse y modificarse.

YES

La rutina de programación se termina y los valores introducidos se tienen en cuenta como nuevos parámetros.

El dispositivo queda entonces listo para funcionar.

5. Características técnicas

Tensión de alimentación

Alimentación CC: 10...30 V CC/max. 55 mA con protección contra las inversiones de la polaridad

Pantalla: Roja, 6 décadas, LED con 7 segmentos, altura 8 mm

Memorización de datos:
EEPROM

Polaridad de las entradas:
Programable, npn o pnp para todas las entradas

Resistencia de entrada:
alrededor de 5 k Ω

Frecuencias de conteo:

Alimentación CC:	24 V	12 V	10 ...30 V
Nivel:	Standard 5V		
typ. Low:	2,5 V	2,0 V	1,0 V
typ. High:	22,0 V	10 V	4,0 V
Fmax:*	kHz	kHz	kHz
tot.tac	35	20	8
tot.tot	60	20	8
tot.tj ¹⁾	40	20	8
tot.tj ²⁾	15	10	8

- 1) Start Gate.Lo Inp B not activ
- 2) Start InpB.InpB and Inp B connected with Inp A

Medición de la frecuencia:

Precisión: < 0,1 %

Principio de medida:

- < 38 Hz: Medición de duración del periodo
- > 38 Hz: Medición de duración de accionamiento de puerta
Medición de puerta
25,3 ms

Intervalos de medición de tiempo:

Segundos 0,001 s...999999 s
 Minutos 0,001min...999999 min
 Horas 0,001 h...999999 h
 h.min.s 00 h 00 min 01 s
 ... 99 h 59 min 59 s
 Precisión <50 ppm

Duración mínima de impulso en la entrada de puesta a cero: 5 ms

Nivel de conmutación de las entradas:

Nivel estándar: Low:0...0,2 x U_B [V CC]
High: 0,6 x U_B...30 [V CC]
Nivel 4 ...30 V DC: Low: 0...1 V CC
High: 4 ...30 V CC

Forma de los impulsos*:

cualquiera, entrada por disparador de Schmitt

Temperatura ambiente:

-20...+65 °C a 0...26 V DC
-20...+55 °C a>26...30 V DC

* a máxima frecuencia impulsos de onda cuadrada 1:1

Temperatura de almacenamiento:

-25...+70 °C

Altura: hasta 2000 m**CEM:**

Resistencia a interferencias:

con líneas de señal y de
mando blindadas**Caja:** Para montaje en panel:
48 x 24 mm según
DIN 43700, RAL7021, gris
oscuro**Peso:** alrededor de 50 g**Tipo de protección:** IP65 (cara delantera)**Limpieza:** Los frontales de los aparatos
deben limpiarse exclusivamente
con un paño suave húmedo.**Homologaciones**

Homologación según UL File n° E128604

Homologación según CE

Directiva CEM: 2014/30/EU

Directiva RoHS: 2011/65/EU

Homologación según UKCA

Regulaciones CEM S.I.: 2016/1091

Regulaciones RoHS S.I.: 2012/3032

6. Conexiones

1 10...30 V DC

2 0 V GND

3 INP A


4 INP B

5 Reset

1	2	3	4	5
<input type="checkbox"/>	<input type="checkbox"/>	<input type="checkbox"/>	<input type="checkbox"/>	<input type="checkbox"/>

8. Clave de pedido:

6.52U.012.3X0


 Nivel de conmutación de las
entradas

0 = Estándar

A = Nivel 4...30 V DC

7. El suministro incluye:

1 Indicador

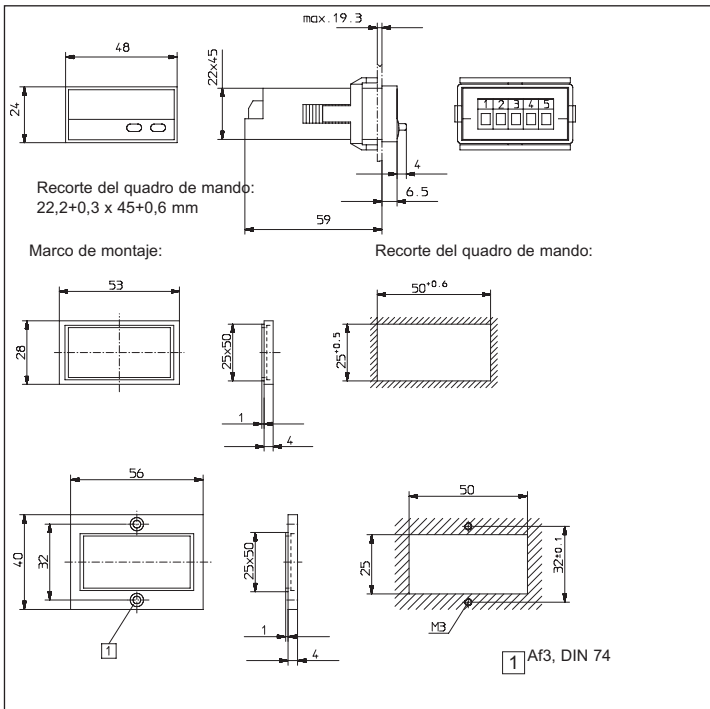
1 Brida de fijación

1 Marco para fijación por brida, para recorte en
panel 50 x 25 mm1 Marco para fijación por tornillos, para recorte
en panel 50 x 25 mm

1 Junta de estanqueidad

1 Manual de instrucciones multilingüe

9. Dimensiones:



Kübler Group
Fritz Kübler GmbH
Schubertstrasse 47
D-78054 Villingen-Schwenningen
Germany
Phone: +49 7720 3903-0
Fax +49 7720 21564
info@kuebler.com
www.kuebler.com