

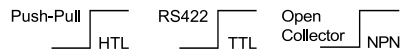
Compact-Line **Messradsystem MWE31** **Mit Federwinkel, Anpresskraft max. 15 N**



Mit inkrementalem oder absolutem Drehgeber mit Klemmflansch \varnothing 36 mm oder \varnothing 40 mm.

Messradsysteme von Kübler sind die ideale Lösung für eine zuverlässige Geschwindigkeitsmessung, Positionserfassung und Längenmessung in Anwendungen mit linearen Bewegungen. Diese werden über das Messrad mit angebautem Drehgeber direkt auf der Messgutoberfläche rotativ erfasst und in lineare Daten umgewandelt.

Das kompakte Messradsystem MWE31 mit innen liegenden Federn lässt sich schnell und einfach auch in engste Einbauräume integrieren.



Analog output



CANopen

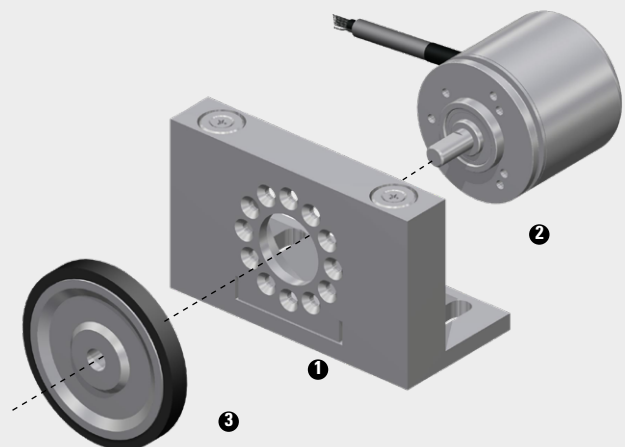


Eigenschaften

- Einfache und sichere Montage**
 Messradsystem mit innen liegenden Federn zum Schutz vor ungewünschten Einflüssen für und durch die Federn. Drehgeber in 30° Schritten am Federwinkel montierbar.
- Vielfältige Drehgeberauswahl**
 Inkrementale Sendix Drehgeber mit einer max. Auflösung bis 2500 Imp./Umdrehung sowie absolute Drehgeber für unterschiedliche Kommunikationsschnittstellen wie zum Beispiel IO-Link für die Integration in Industrie 4.0 Konzepte.
- Passende Messräder für alle Messoberflächen**
 Umfang 200 mm – Messradbelag verfügbar mit O-Ring, glatter Kunststoff- oder Kreuzrändel-Oberfläche.
- Anpresskraft bis max. 15 N**
 Die innen liegenden Federn sorgen zum Ausgleich von Toleranzen für einen Arbeitsbereich des Messrades von bis zu 10 mm senkrecht zur Messoberfläche.

Aufbau

- ❶ Federwinkel: MWE30
- ❷ Drehgeber: Klemmflansch \varnothing 36 mm oder \varnothing 40 mm
- ❸ Messrad: Umfang 200 mm



Compact-Line	Messradsystem MWE31	Mit Federwinkel, Anpresskraft max. 15 N
---------------------	----------------------------	--

Bestellschlüssel mit inkrementalem Drehgeber	8.MWE31 . 1 2 1 . XX . 40 XX . XXXX <small>Typ</small> 1 2 3 4 5
<p>1 Drehgeber Version 1 = inkremental</p> <p>2 Messradumfang/-belag 21 = 200 mm / Kreuzrändel (Aluminium) 24 = 200 mm / Kunststoff glatt (Polyurethan) 27 = 200 mm / O-Ring (NBR) <small>(andere Messräder auf Anfrage)</small></p>	<p>3 Angebauter Drehgeber ¹⁾ 40 = KIS40 inkremental <small>(andere Drehgeber auf Anfrage)</small></p> <p>4 Ausgangsschaltung / Versorgungsspannung Drehgeber siehe Datenblatt Drehgeber</p> <p>5 Anschlussart siehe Datenblatt Drehgeber</p> <p>6 Impulszahl siehe Datenblatt Drehgeber</p>

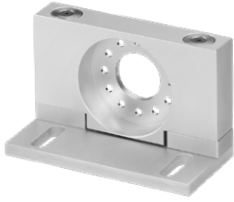



Bestellschlüssel mit absolutem Drehgeber	8.MWE31 . 2 2 1 . XX . XXXX . XXXX <small>Typ</small> 1 2 3 4 5
<p>1 Drehgeber Version 2 = absolut</p> <p>2 Messradumfang/-belag 21 = 200 mm / Kreuzrändel (Aluminium) 24 = 200 mm / Kunststoff glatt (Polyurethan) 27 = 200 mm / O-Ring (NBR) <small>(andere Messräder auf Anfrage)</small></p>	<p>3 Angebauter Drehgeber ¹⁾ M1 = M3661 <small>Analog output</small> M3 = M3663 M8 = M3668 M8 = M3668 <small>(andere Drehgeber auf Anfrage)</small></p> <p>4 Ausgangsschaltung / Versorgungsspannung Drehgeber siehe Datenblatt Drehgeber</p> <p>5 Anschlussart siehe Datenblatt Drehgeber</p> <p>6+7+8 Angaben zur Schnittstelle siehe Datenblatt Drehgeber</p>

Berechnung der lineare Auflösung

	Messschritt (Distanz/Impuls)	Auflösung (Impulse/Distanz)
Berechnung	$\frac{\text{Distanz}}{\text{ppr}} = \frac{\text{Messradumfang}}{\text{Impulszahl Drehgeber}}$	$\frac{\text{ppr}}{\text{Distanz}} = \frac{\text{Impulszahl Drehgeber}}{\text{Messradumfang}}$
Beispiel Messradumfang = 200 mm Impulszahl Drehgeber = 1000 ppr	$\frac{200 \text{ mm}}{1000 \text{ ppr}} = 0,2 \text{ mm / Impuls}$	$\frac{1000 \text{ ppr}}{200 \text{ mm}} = 5 \text{ Impulse / mm}$

1) Klemmflansch 36 oder 40 mm / Welle ø 6 mm – nur relevant für die Bestellung eines Drehgebers als Einzel-Komponente.

Messradsysteme

Compact-Line		Messradsystem MWE31	Mit Federwinkel, Anpresskraft max. 15 N
Einzelkomponenten			Bestell-Nr.
Federwinkel MWE30		kombinierbar mit Kübler Drehgeber: inkremental: Sendix Base KIS40, 3610 absolut: Sendix F36xx, M36xx	8.MWE30.121.00.0000.0000 8.MWE30.221.00.0000.0000
			
Messräder		Option ② Umfang / Belag	
		21 200 mm / Kreuzrändel (Aluminium) 24 200 mm / Kunststoff glatt (PU) 27 200 mm / O-Ring (NBR70) (andere Messräder auf Anfrage)	8.0000.3215.0006 8.0000.3245.0006 8.0000.3275.0006
Auswertung			Bestell-Nr.
Vorwahlzähler Codix 924		Multifunktionsgerät: - Tachometer mit Grenzwerten - Positionsanzeigen mit Grenzwerten - Zeitvorwahlzähler	6.924.01XX.XXX
			
Zubehör			Bestell-Nr.
O-Ring		Für Messradumfang 200 mm	8.0000.7000.0067
			

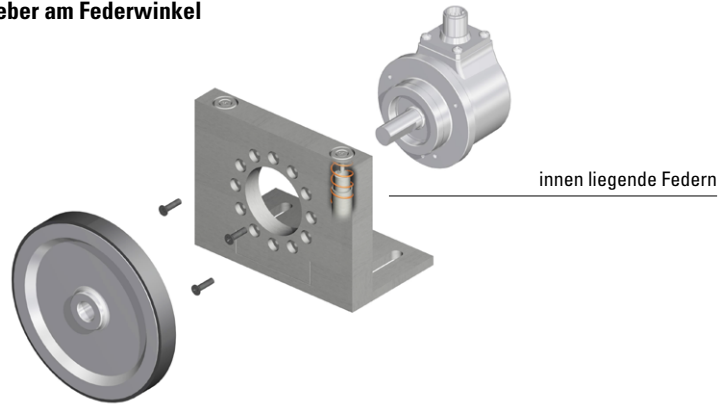
Weiteres Zubehör finden Sie im Bereich Zubehör unter: kuebler.com/zubehoer.
Anschlusstechnik finden Sie im Bereich Anschlusstechnik unter: kuebler.com/anschlusstechnik.

Compact-Line **Messradsystem MWE31** **Mit Federwinkel, Anpresskraft max. 15 N**

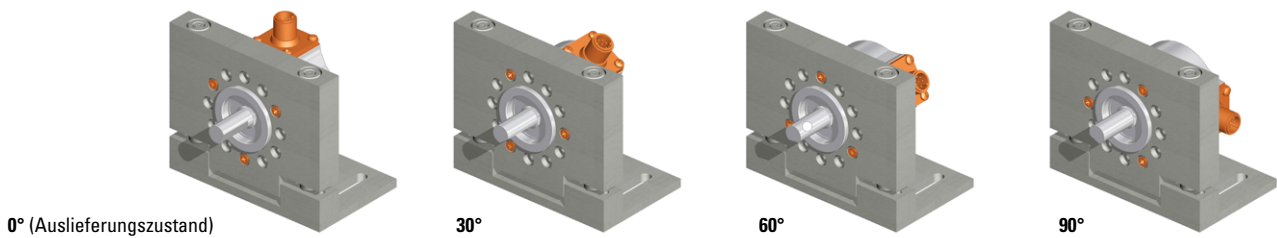
Technik im Detail

Befestigungsmöglichkeiten Drehgeber am Federwinkel

Der Drehgeber ist mit 3 Schrauben am Federwinkel befestigt.



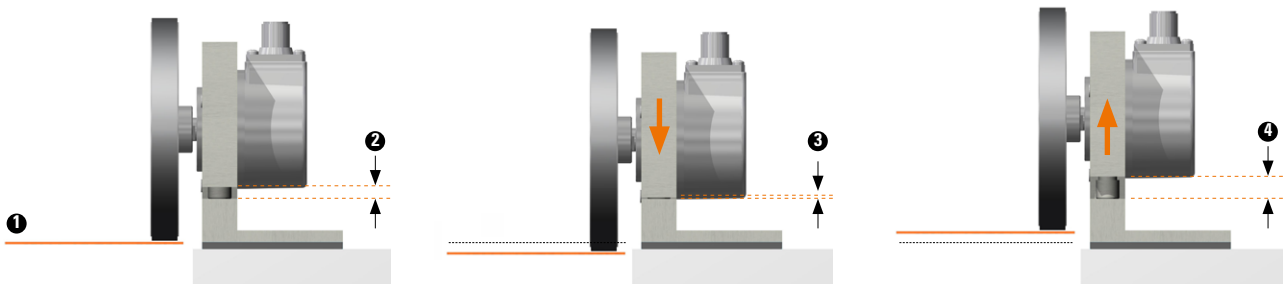
Für eine flexible Abgangsrichtung des Kabels oder Steckverbinders kann der Drehgeber zusätzlich in 30° Schritten montiert werden.



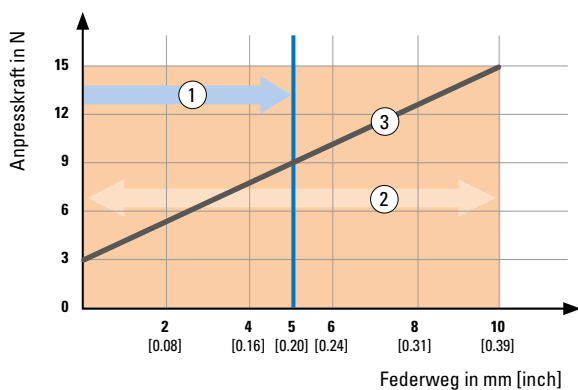
Montage an der Applikation

MWE31 so am Messgut ❶ installieren, dass sich die gewünschte Vorspannung ergibt (idealerweise ca. 5 mm des Federwegs ❷)

Der Arbeitsbereich reicht von 0 mm ❸ (entspricht 3 N) bis 10 mm ❹ (entspricht 15 N)



Anpresskraft des Messrades auf das Messgut



- ❶ → Vorspannung, empfohlen : 9 N (ca. 5 mm Federweg)
- ❷ Arbeitsbereich, max. : 10 mm
- ❸ — Anpresskraft in Bezug zum Federweg (Funktionsprinzip basiert auf 2 integrierten Federn)

Compact-Line **Messradsystem MWE31** **Mit Federwinkel, Anpresskraft max. 15 N**

Technische Daten

Mechanische Kennwerte Federwinkel MWE30		
Werkstoffe	Feder Federwinkel	Federstahl Aluminium
Gewicht	160 g	
Anpresskraft max.	15 N	
Arbeitsbereich, max.	10 mm	
Vorspannung, empfohlen	9 N (bei 5 mm Federweg)	
Arbeitstemperaturbereich	-20 °C ... +70°C	
Schockfestigkeit nach EN 60068-2-27	1000 m/s ² , 6 ms	
Vibrationsfestigkeit nach EN 60068-2-6	100 m/s ² , 55 ... 2000 Hz	

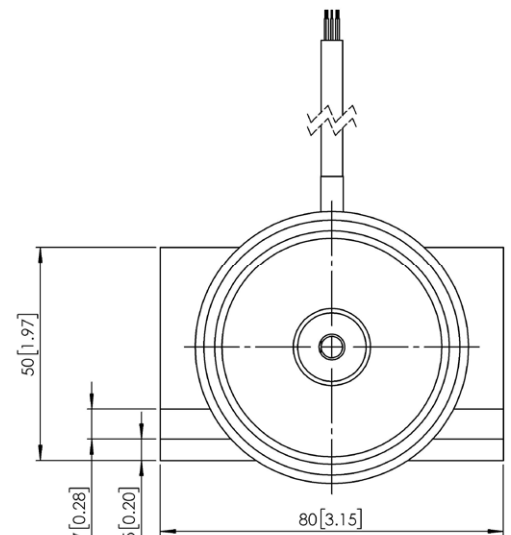
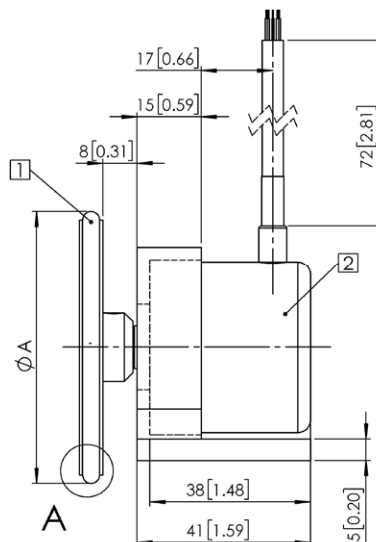
Zulassungen		
UL-konform gemäß	File-Nr. E224618	
CE-konform gemäß	EMV Richtlinie	2014/30/EU
	RoHS Richtlinie	2011/65/EU

Maßbilder

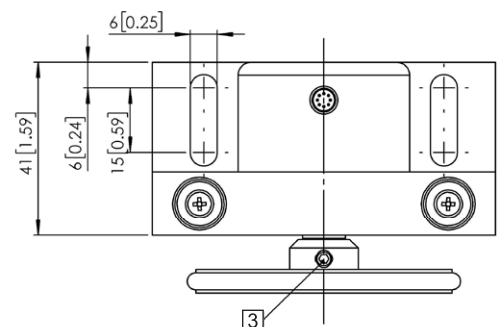
Maße in mm [inch]

Federwinkel MWE30 in Kombination mit Messrad und Drehgeber KIS40

- 1 Messrad
- 2 Drehgeber
- 3 Befestigungsschraube M4 x 6 für Messrad



Messradumfang	ø A mm [inch]
200 mm	63,7 [2.5]
6"	48,5 [1.9]



D für Messrad mit Belag:

Kreuzrändel
(Aluminium)

Kunststoff glatt
(Polyurethan)

O-Ring
(NBR)

