

Compteurs à présélection, électromécaniques

Compteurs standard	Soustrayant, 6 décades (AC+DC)	MVs 16
---------------------------	---------------------------------------	---------------



Les compteurs à présélection électromécaniques MVs 16 (à repositionnement manuel et électrique) sont des appareils robustes.

Ils conviennent de manière idéale à des environnements industriels difficiles. Ces compteurs soustrayants sont réglés à une valeur au moyen des touches, le signal est émis lorsque le comptage à rebours atteint 0.

Characteristics

- Compteur à présélection soustrayant à 6 décades.
- Repositionnement manuel et électrique.
- Contact inverseur sec (microinterrupteur) lorsque zéro est atteint.
- Le contact reste inversé jusqu'au repositionnement.

Avantages

- Livré complet avec les cosses.
- Versions avec couvercle transparent ou couvercle d'étanchéité sur demande.

Applications

Comptage de pièces, de lots et automatisation

Modèle

Description

Réf. de commande


Cadre frontal avec 2 perçages de montage

MVs 16.23

Modèle / mécanisme de comptage

Tension	Modèle	Fréquence d'impulsions max.	Durée d'impulsion min.	Intervalle min. entre impulsions	Rapport d'impulsions	Durée d'activation	Consommation env.	Ondulation résiduelle ripple max.	Temp. de fonctionnement (sans condensation)
V DC	1	25 Hz	24 ms	16 ms	3 : 2	100 %	4 W	48 %	-10°C ... +45°C [+14°F ... +113°F]
V AC	a	18 Hz	22,2 ms	33,3 ms	2 : 3	100 %	4.5 VA	–	-10°C ... +45°C [+14°F ... +113°F]

Accessoires

	Type / Dimensions	Description	Ref. de commande
Châssis de montage		avec découpe d'encastrement 50 x 50 [1.97 x 1.97] pour 45 x 45 [1.77 x 1.77] avec adaptateur séparé, pour montage sur profilé chapeau DIN 35 [1.38]	G300003
Joint de compteur	58 x 58 mm [2.28 x 2.28"]		N511004

Compteurs à présélection, électromécaniques

Compteurs standard **Soustrayant, 6 décades (AC+DC)** **MVs 16**

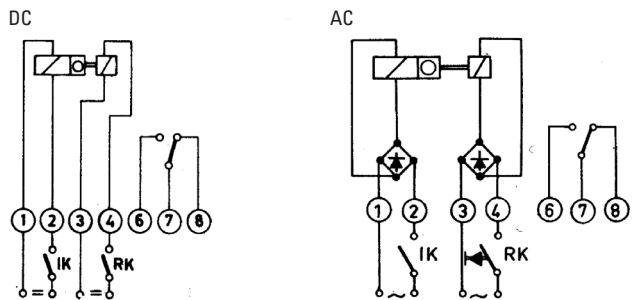
Caractéristiques techniques	
Raccordement électrique	fiche plate 0,8 x 2,8 mm [0.032 x 0.11"] étamée (avec connecteur à enfichage) embase 0,3 x 2,8 mm [0.012 x 0.11"]
Tension nominale	
mécanisme de comptage	12 / 24 / 48 / 115 V DC ±10 % 24 / 48 / 115 / 230 V AC ±10 %
aimant de repositionnement	24 / 48 / 115 V DC ±10 % 24 / 48 / 115 / 230 V AC ±10 %
Hauteur des chiffres	4 mm [0.16"]
Couleur du boîtier	similaire à RAL 7001
Couleur des chiffres	blanc sur fond noir
Axe du mécanisme de comptage	acier inoxydable
Position de montage	quelconque
Durée de vie	env. 100 x 10 ⁶ impulsions
Indice de protection	IP40 (face avant)
Poids	env. 170 g [6.00 oz], avec repositionnement électrique env. 210 g [7.41 oz]
Normes CEM	EN 55011 classe B EN 61000-6-2, EN 61000-6-3
Sécurité de l'appareil	conception selon EN 61010 partie 1 classe de protection 2 domaine d'utilisation Niveau de pollution 2
Tension d'essai	2000 V, efficaces
Contact de commutation	1 contact inverseur (microinterrupteur) déclenchement lors du 2ème demi--pas du décompte, exactement à zéro
Charge (max.)	
(charge résistive)	AC 250 V AC 2,0 A DC 24 V DC 2,0 A 60 V DC 0,7 A 115 V DC 0,4 A 230 V DC 0,2 A

En cas de charge inductive, prévoir une extinction d'étincelle appropriée.
Le courant max. doit être réduit à 60%.

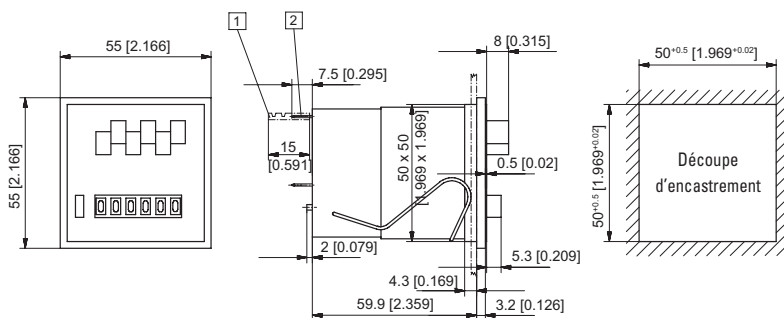
Options	
Repositionnement électrique	
durée d'activation	20 % max. 1 minute
durée min. de l'impulsion	0,25 sec.
consommation	10 W à DC, 14 VA at AC

Raccordement

Repositionnement manuel et électrique



Cadre frontal avec 2 perçages de montage, repositionnement manuel et électrique modèle MVs 16.23



1 Connecteur à enfichage 0,8 x 2,8 [0.032 x 0.11] étamé 2 Fiche plate 0,8 x 2,8 [0.032 x 0.11] étamée
Couleur du boîtier gris (standard)

Modèle	Tension	Afficheur	N° d'art.		
			24 V	115 V	230 V
MVs 16.23	DC (25 Hz)	6 décades	2.320.230.033	—	—
	AC (18 Hz)		2.320.230.061	2.320.230.064	2.320.230.066