

# Compteurs à présélection, électromécaniques

## Compteurs standard Soustrayant, 2 ou 3 décades (AC+DC) MVs13



Les compteurs à présélection électromécaniques MVs13 (à repositionnement manuel et manuel/électrique) sont des appareils robustes de dimensions réduites.

Ils conviennent de manière idéale à des environnements industriels difficiles. Ces compteurs soustrayants sont réglés à une valeur au moyen des touches, le signal est émis lorsque le comptage à rebours atteint 0.

<h3>Caractéristiques</h3> <ul style="list-style-type: none"> <li>Compteur à présélection soustrayant à 2 ou 3 décades.</li> <li>Repositionnement manuel ou manuel / électrique.</li> <li>Contact inverseur sec (microinterrupteur) lorsque zéro est atteint.</li> <li>Le contact reste inversé jusqu'au repositionnement.</li> </ul>	<h3>Avantages</h3> <ul style="list-style-type: none"> <li>Livré complet avec les cosses.</li> <li>Dimensions très réduites.</li> <li>Versions avec couvercle d'étanchéité sur demande.</li> </ul> <h3>Applications</h3> <p>Comptage de pièces, de lots et automatisation.</p>
--	---

Modèle	3 décades repositionnement manuel	3 décades repositionnement manuel et électrique	2 décades repositionnement manuel	2 décades repositionnement manuel et électrique
Cadre frontal avec perçages de montage	<b>MVs13.11</b>	<b>MVs13.13</b>	<b>MVs13.11/2</b>	<b>MVs13.13/2</b>
Cadre frontal avec étrier de montage	<b>MVs13.21</b>	<b>MVs13.23</b>	<b>MVs13.21/2</b>	<b>MVs13.23/2</b>

Modèle / mécanisme de comptage									
Tension	Modèle	Fréquence d'impulsions max.	Durée d'impulsion min.	Intervalle min. entre impulsions	Rapport d'impulsions	Durée d'activation	Consommation env.	Ondulation résiduelle ripple max.	Temp. de fonctionnement (sans condensation)
<b>V DC</b>	1	25 Hz	24 ms	16 ms	3 : 2	100 %	4 W	48 %	-10°C ... +45°C [+14°F ... +113°F]
<b>V AC</b>	a	18 Hz	22,2 ms	33,3 ms	2 : 3	100 %	4,5 VA	–	-10°C ... +45°C [+14°F ... +113°F]

Accessoires					
		Type / Dimensions	Description		Ref. de commande
<b>Protection d'étanchéité IP65</b>		<b>KV3</b>	pour montage par vis	transp. /gris	<b>G008310</b>
				transp. /noir	<b>G008311</b>

# Compteurs à présélection, électromécaniques

<b>Compteurs standard</b>	<b>Soustrayant, 2 ou 3 décades (AC+DC)</b>	<b>MVs13</b>
---------------------------	--	--------------

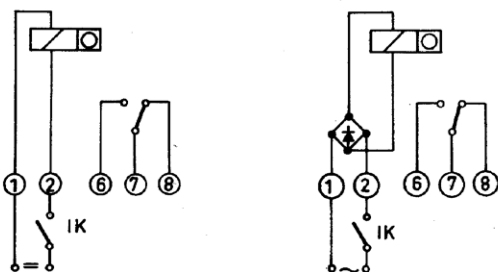
Caractéristiques techniques	
<b>Raccordement électrique</b>	fiche plate 0,8 x 2,8 mm [0.032 x 0.11"] étamée (avec connecteur à enfichage)
<b>Tension nominale</b>	
mécanisme de comptage	12 / 24 / 48 / 115 / 230 V DC $\pm 10\%$ 24 / 48 / 115 / 230 V AC $\pm 10\%$
aimant de repositionnement	24 / 48 / 115 / 230 V DC $\pm 10\%$ 24 / 48 / 115 / 230 V AC $\pm 10\%$
<b>Hauteur des chiffres</b>	4 mm [0.16"]
<b>Couleur du boîtier</b>	similaire à RAL 7001
<b>Couleur des chiffres</b>	blanc sur fond noir
<b>Axe du mécanisme de comptage</b>	acier inoxydable
<b>Position de montage</b>	quelconque
<b>Durée de vie</b>	env. $100 \times 10^6$ impulsions
<b>Indice de protection</b>	IP40 (face avant)
<b>Poids</b>	
sans repositionnement électrique	env. 150 g [5.29 oz]
avec repositionnement électrique	env. 190 g [6.70 oz]
<b>Sécurité de l'appareil</b>	conception selon EN 61010 partie 1
classe de protection	2
domaine d'utilisation	Niveau de pollution 2
<b>Tension d'essai</b>	2000 V, efficaces
<b>Contact de commutation</b>	1 contact inverseur (microinterrupteur), déclenchement lors du 2 <sup>ème</sup> demi-pas du décompte, exactement à zéro
<b>Charge (max)</b>	<b>AC</b> 250 V AC    2,0 A
(charge résistive)	<b>DC</b> 24 V DC    2,0 A
	60 V DC    0,7 A
	115 V DC    0,4 A
	230 V DC    0,2 A
En cas de charge inductive, prévoir une extinction d'étincelle appropriée. Le courant max. doit être réduit à 60%.	
<b>Repositionnement</b>	durée d'activation 10% max. 40 seconds
	durée min. de l'impulsion 0,25 sec.
	consommation 12 W à DC, 14 VA à AC

Options
<b>Seule repositionnement électrique</b>

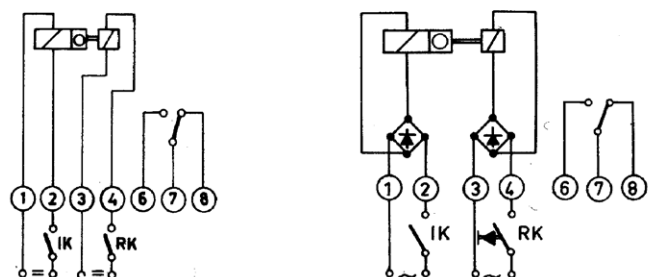
Homologations	
<b>Conformité CE</b> selon	
Directive CEM	2014/30/EU
Directive RoHS	2011/65/EU
Directive Basse Tension	2014/35/EU

## Raccordement

### Repositionnement manuel



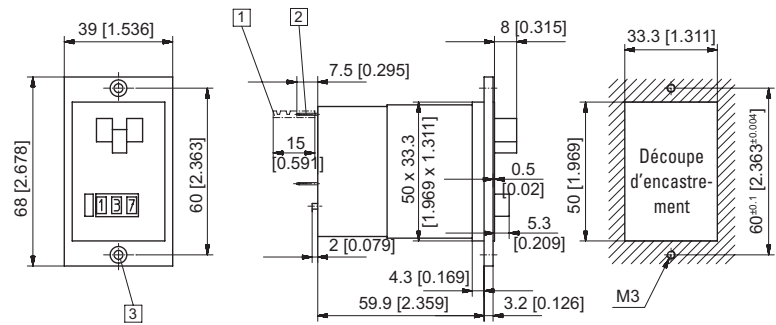
### Repositionnement manuel et électrique



# Compteurs à présélection, électromécaniques

## Compteurs standard Soustrayant, 2 ou 3 décades (AC+DC) MVs13

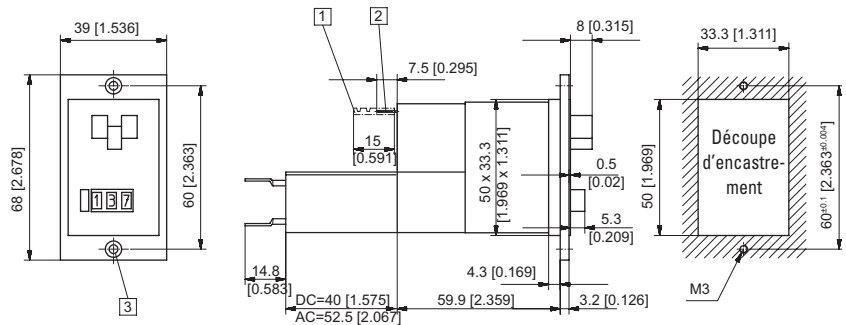
**Cadre frontal avec perçages de montage, repositionnement manuel**  
**modèle MVs13.11, MVs13.11/2**



- 1 Connecteur à enfichage 0,8 x 2,8 [0.032 x 0.11] étamé
  - 2 Fiche plate 0,8 x 2,8 [0.032 x 0.11] étamée
  - 3 Fraisure Af3 DIN 74
- Couleur du boîtier gris (standard)

Tension	Modèle / N° d'art.	MVs13.11 (afficheur 3 décades)			MVs13.11/2 (afficheur 2 décades)		
		24 V	115 V	230 V	24 V	115 V	230 V
DC (25 Hz)		<b>2.300.110.033</b>	–	–	<b>2.310.110.033</b>	–	–
AC (18 Hz)		<b>2.300.110.061</b>	<b>2.300.110.064</b>	<b>2.300.110.066</b>	<b>2.310.110.061</b>	<b>2.310.110.064</b>	<b>2.310.110.066</b>

**Cadre frontal avec perçages de montage, repositionnement manuel et électrique**  
**modèle MVs13.13, MVs13.13/2**



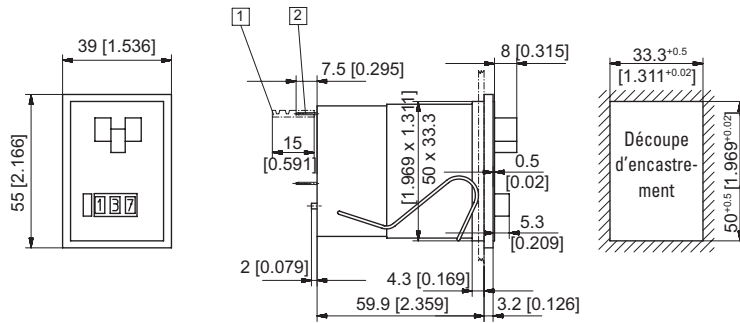
- 1 Connecteur à enfichage 0,8 x 2,8 [0.032 x 0.11] étamé
  - 2 Fiche plate 0,8 x 2,8 [0.032 x 0.11] étamée
  - 3 Fraisure Af3 DIN 74
- Couleur du boîtier gris (standard)

Couleur du boîtier gris (standard)	Tension	MVs13.13 (afficheur 3 décades)			MVs13.13/2 (afficheur 2 décades)		
		24 V	115 V	230 V	24 V	115 V	230 V
	DC (25 Hz)	<b>2.300.130.033</b>	–	–	<b>2.310.130.033</b>	–	–
	AC (18 Hz)	<b>2.300.130.061</b>	<b>2.300.130.064</b>	<b>2.300.130.066</b>	<b>2.310.130.061</b>	<b>2.310.130.064</b>	<b>2.310.130.066</b>

# Compteurs à présélection, électromécaniques

## Compteurs standard Soustrayant, 2 ou 3 décades (AC+DC) MV13

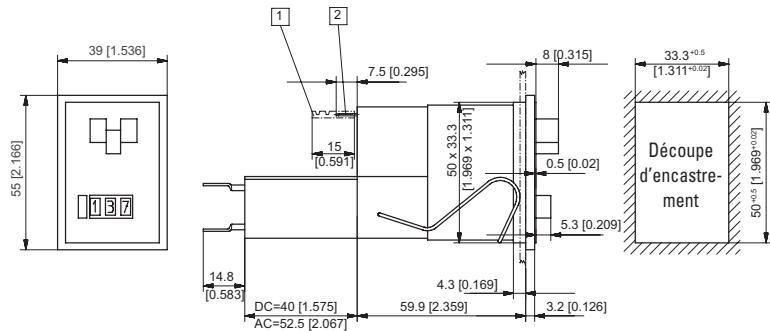
**Cadre frontal avec étrier de montage, repositionnement manuel**  
**modèle MVs13.21, MVs13.21/2**



1 Connecteur à enfichage 0,8 x 2,8 [0.032 x 0.11] étamé    2 Fiche plate 0,8 x 2,8 [0.032 x 0.11] étamée  
 Couleur du boîtier gris (standard)

Tension	Modèle / N° d'art.	MV13.21 (afficheur 3 décades)			MV13.21/2 (afficheur 2 décades)		
		24 V	115 V	230 V	24 V	115 V	230 V
DC (25 Hz)		<b>2.300.210.033</b>	—	—	<b>2.310.210.033</b>	—	—
AC (18 Hz)		<b>2.300.210.061</b>	<b>2.300.210.064</b>	<b>2.300.210.066</b>	<b>2.310.210.061</b>	<b>2.310.210.064</b>	<b>2.310.210.066</b>
Couleur du boîtier noir: N° d'art. 2.3X0.211.XXX							

**Cadre frontal avec étrier de montage, repositionnement manuel et électrique**  
**modèle MVs13.23, MVs13.23/2**



1 Connecteur à enfichage 0,8 x 2,8 [0.032 x 0.11] étamé    2 Fiche plate 0,8 x 2,8 [0.032 x 0.11] étamée  
 Couleur du boîtier gris (standard)

Tension	Modèle / N° d'art.	MV13.23 (afficheur 3 décades)			MV13.23/2 (afficheur 2 décades)		
		24 V	115 V	230 V	24 V	115 V	230 V
DC (25 Hz)		<b>2.300.230.033</b>	—	—	<b>2.310.230.033</b>	—	—
AC (18 Hz)		<b>2.300.230.061</b>	<b>2.300.230.064</b>	<b>2.300.230.066</b>	<b>2.310.230.061</b>	<b>2.310.230.064</b>	<b>2.310.230.066</b>
Couleur du boîtier black: N° d'art. 2.3X0.231.XXX							