

Vorwahlzähler, elektromechanisch

Standardzähler	Subtrahierend, 2- oder 3-stellig (AC+DC)	MVs13
-----------------------	---	--------------



Die elektromechanischen Vorwahlzähler MVs13 (manuell und manuell/elektrisch rückstellbar) sind bei kleinster Baugröße robust aufgebaut.

Ihr Einsatzbereich liegt in rauen Industrieumgebungen. Der subtrahierende Zähler wird über die Tastatur auf einen Wert gesetzt, die Signalabgabe erfolgt bei Zählerstand 0.

Eigenschaften

- 2- oder 3-stelliger subtrahierender Vorwahlzähler.
- Rückstellung manuell oder manuell und elektrisch.
- Potentialfreier Umschalter bei Erreichen von Null (Mikroschalter).
- Kontakt schaltet bei Zählerstand "0" und bleibt geschaltet bis Rückstellung.

Nutzen

- Lieferumfang komplett mit Steckhülsen.
- Sehr kleines Baumaß.
- Versionen mit Dichtungskappe auf Anfrage.

Applikationen

Stückzahlzählung, Mengenzählung und Automatisierung.


Typenreihe

	3-stellig Rückstellung manuell	3-stellig Rückstellung man. und elektr.	2-stellig Rückstellung manuell	2-stellig Rückstellung man. und elektr.
Frontrahmen mit Befestigungslöchern	MVs13.11	MVs13.13	MVs13.11/2	MVs13.13/2
Frontrahmen mit Spannbügelbefestigung	MVs13.21	MVs13.23	MVs13.21/2	MVs13.23/2

Ausführung / Zählwerk

Stromart	Ausführung	Impulsfrequenz max.	Impulszeit min.	Impulspause min.	Impuls- verhältnis	Einschalt- dauer	Leistungs- aufnahme ca.	zul. Restwellig- keit max.	Betriebstemp. (nicht betauend)
V DC	1	25 Hz	24 ms	16 ms	3 : 2	100 %	4 W	48 %	-10°C ... +45°C
V AC	a	18 Hz	22,2 ms	33,3 ms	2 : 3	100 %	4,5 VA	–	-10°C ... +45°C

Zubehör

	Typ / Größe	Beschreibung	Bestell-Nr.
Dichtungskappe IP65	 KV3	Schraubbefestigung	transp. /grau transp. /schwarz G008310 G008311

Vorwahlzähler, elektromechanisch

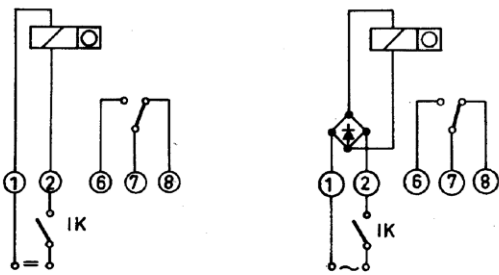
Standardzähler Subtrahierend, 2- oder 3-stellig (AC+DC) MVs13

Technische Daten	
Elektrischer Anschluss	verzinnte Flachstecker 0,8 x 2,8 mm (mit Flachsteckhülsen)
Nennspannungen	Zählwerk 12 / 24 / 48 / 115 / 230 V DC ±10 % 24 / 48 / 115 / 230 V AC ±10 % Rückstellmagnet 24 / 48 / 115 / 230 V DC ±10 % 24 / 48 / 115 / 230 V AC ±10 %
Zifferngröße	4 mm
Gehäuse	ähnlich RAL 7001
Ziffernfarbe	Zahlen weiß, Grund schwarz
Zählwerksachse	nicht rostend
Einbaulage	beliebig
Lebensdauer	ca. 100 x 10 ⁶ Impulse
Schutzart	IP40 (frontseitig)
Gewichte	ca. 150 g mit elektrischer Rückstellung ca. 190 g
Gerätesicherheit	Auslegung nach EN 61010 Teil 1 Schutzklasse 2 Einsatzgebiet Verschmutzungsgrad 2
Prüfspannung	2000 V, effektiv
Schaltkontakt	1 Umschalter (Mikroschalter), Auslösung im 2. Halbschritt genau bei Null
Belastbarkeit (max.) (bei ohmscher Last)	AC 250 V AC 2,0 A DC 24 V DC 2,0 A 60 V DC 0,7 A 115 V DC 0,4 A 230 V DC 0,2 A
Bei induktiver Last muss eine entsprechende Funkenlöschung vorgesehen werden, wobei der max. Strom auf 60 % verringert werden muss.	
Elektrische Rückstellung	Einschaltdauer 10 % max. 40 Sekunden Mindestimpulszeit 0,25 sec. Leistungsaufnahme 12 W bei DC, 14 VA bei AC

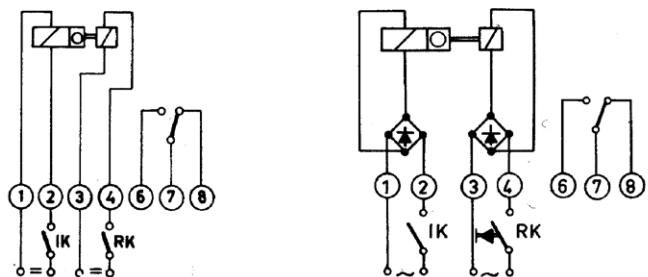
Optionen	
Nur elektrische Rückstellung	
Zulassungen	
CE-konform gemäß	
EMV-Richtlinie	2014/30/EU
RoHS-Richtlinie	2011/65/EU
Niederspannungsrichtlinie	2014/35/EU

Schaltbilder

Manuelle Rückstellung



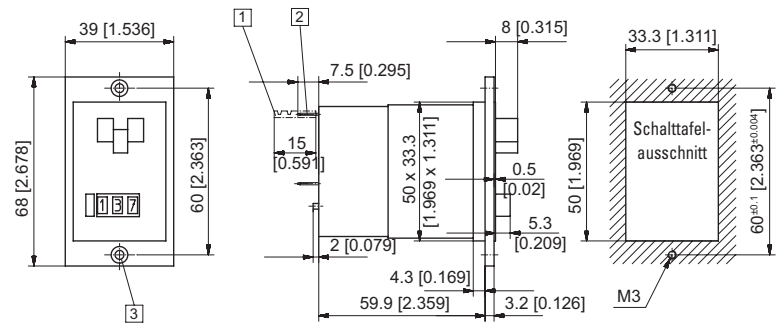
Manuelle und elektrische Rückstellung



Vorwahlzähler, elektromechanisch

Standardzähler **Subtrahierend, 2- oder 3-stellig (AC+DC)** **MVs13**

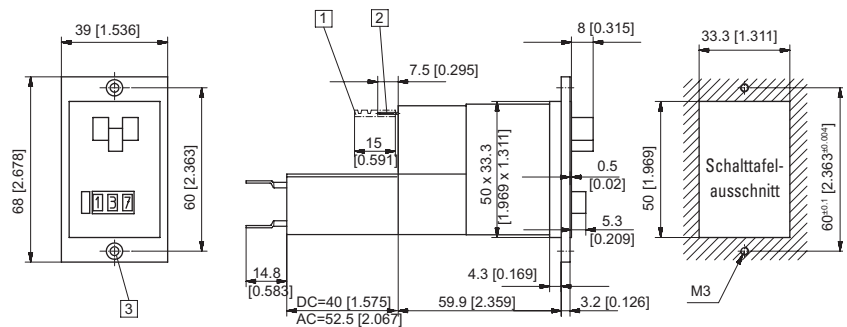
**Frontrahmen mit Befestigungslöchern,
manuelle Rückstellung**
Typ MVs13.11, MVs13.11/2



1) Flachsteckhülse 0,8 x 2,8 verzinkt 2) Flachzunge 0,8 x 2,8 verzinkt 3) Senkung Af3 DIN 74
Gehäusefarbe grau (Standard)

Spannung	Typ / Art.-Nr.	MVs13.11 (Anzeige 3-stellig)			MVs13.11/2 (Anzeige 2-stellig)		
		24 V	115 V	230 V	24 V	115 V	230 V
DC (25 Hz)		2.300.110.033	–	–	2.310.110.033	–	–
AC (18 Hz)		2.300.110.061	2.300.110.064	2.300.110.066	2.310.110.061	2.310.110.064	2.310.110.066

**Frontrahmen mit Befestigungslöchern,
manuelle und elektrische Rückstellung**
Typ MVs13.13, MVs13.13/2



1) Flachsteckhülse 0,8 x 2,8 verzinkt 2) Flachzunge 0,8 x 2,8 verzinkt 3) Senkung Af3 DIN 74
Gehäusefarbe grau (Standard)

Spannung	Typ / Art.-Nr.	MVs13.13 (Anzeige 3-stellig)			MVs13.13/2 (Anzeige 2-stellig)		
		24 V	115 V	230 V	24 V	115 V	230 V
DC (25 Hz)		2.300.130.033	–	–	2.310.130.033	–	–
AC (18 Hz)		2.300.130.061	2.300.130.064	2.300.130.066	2.310.130.061	2.310.130.064	2.310.130.066

Vorwahlzähler, elektromechanisch

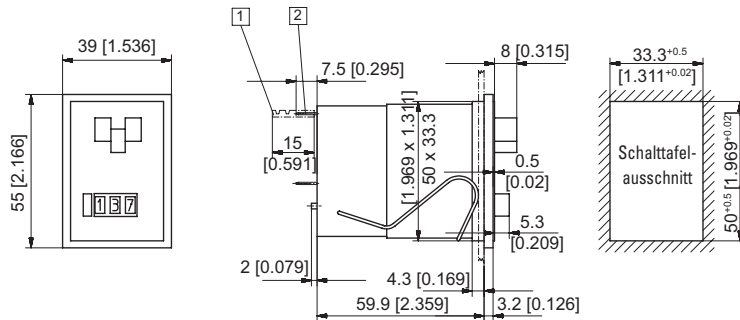
Standardzähler

Subtrahierend, 2- oder 3-stellig (AC+DC)

MVs13

Frontrahmen mit Spannbügelbefestigung, manuelle Rückstellung

Typ MVs13.21, MVs13.21/2

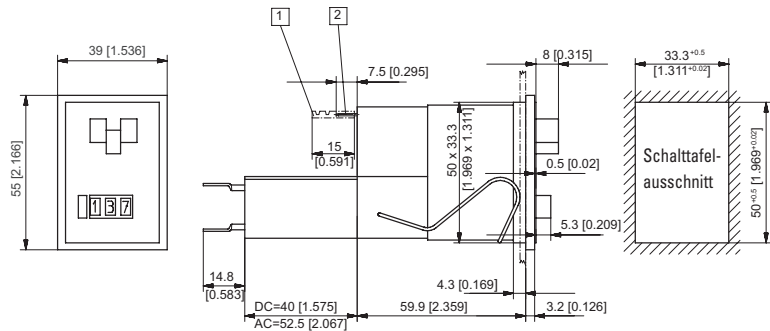


1 Flachsteckhülse 0,8 x 2,8 verzinkt 2 Flachzunge 0,8 x 2,8 verzinkt
Gehäusefarbe grau (Standard)

Spannung	Typ / Art.-Nr.	MVs13.21 (Anzeige 3-stellig)			MVs13.21/2 (Anzeige 2-stellig)		
		24 V	115 V	230 V	24 V	115 V	230 V
DC (25 Hz)		2.300.210.033	—	—	2.310.210.033	—	—
AC (18 Hz)		2.300.210.061	2.300.210.064	2.300.210.066	2.310.210.061	2.310.210.064	2.310.210.066
Gehäusefarbe schwarz: Art.-Nr. 2.3X0.211.XXX							

Frontrahmen mit Spannbügelbefestigung, manuelle und elektrische Rückstellung

Typ MVs13.23, MVs13.23/2



1 Flachsteckhülse 0,8 x 2,8 verzinkt 2 Flachzunge 0,8 x 2,8 verzinkt
Gehäusefarbe grau (Standard)

Spannung	Typ / Art.-Nr.	MVs13.23 (Anzeige 3-stellig)			MVs13.23/2 (Anzeige 2-stellig)		
		24 V	115 V	230 V	24 V	115 V	230 V
DC (25 Hz)		2.300.230.033	—	—	2.310.230.033	—	—
AC (18 Hz)		2.300.230.061	2.300.230.064	2.300.230.066	2.310.230.061	2.310.230.064	2.310.230.066
Gehäusefarbe schwarz: Art.-Nr. 2.3X0.231.XXX							