

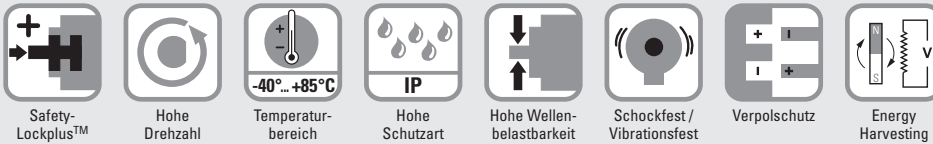
Absolute Drehgeber – Multiturn

Standard elektronischer Multiturn, magnetisch	Sendix M5868 (Welle)	IO-Link
--	-----------------------------	----------------



Der Sendix M58 mit Energy Harvesting Technology ist ein elektronischer Multiturn-Drehgeber ohne Getriebe und ohne Batterie – im Standardformat mit 58 mm Flansch. Durch hohe Robustheit und hohe Auflösung ideal geeignet für den Einsatz in anspruchsvollen Anwendungen.

Mit Smart Sensor Profil zur einfachen und schnellen Integration in die Anwendung.



Höchste Robustheit

- Robuster Lageraufbau im Safety-Lockplus™ Design für besonders hohe Widerstandsfähigkeit.
- Extra große Lager.
- Mechanisch geschützte Wellendichtung.
- Weiter Temperaturbereich von -40 °C bis +85 °C.
- Durch Energy Harvesting Technology ohne Getriebe und ohne Batterie.

Aktuellste Performance

- Betrieb mit beliebigen IO-Link-Mastern möglich.
- Punkt-zu-Punkt Kommunikation im Automatisierungsnetzwerk.
- Verwendung von kostengünstigen ungeschirmten Kabeln möglich.
- Automatisches Speichern von Geräteparametern.
- Firmware-Update über IO-Link.

Bestellschlüssel	8.M5868	.XX4X.41X2
Welle	Typ	a b c d e f

a Flansch 3 = Klemmflansch, IP65, ø 58 mm 4 = Synchroflansch, IP65, ø 58 mm	d Anschlussart 3 = M12-Stecker axial, 4-polig 4 = M12-Stecker radial, 4-polig	f Profil 2 = Standard Profil ¹⁾ 3 = Smart Sensor Profil ²⁾
b Welle (ø x L), mit Fläche 1 = ø 6 x 12,5 mm 5 = ø 10 x 20 mm	e Feldbusprofile 41 = IO-Link	<i>Optional auf Anfrage</i> - Ex 2/22
c Schnittstelle / Versorgungsspannung 4 = IO-Link / 18 ... 30 V DC		

Montagezubehör für Wellen-Drehgeber		Bestell-Nr.
Kupplung	Balgkupplung ø 19 mm für Welle 10 mm	8.0000.1102.1010
Kabel und Steckverbinder		Bestell-Nr.
Konfektionierte Kabel	M12 Buchse mit Überwurfmutter, 4-polig, A-codiert, gerade Ende offen 2 m PUR-Kabel	05.00.6061.6211.002M
Steckverbinder	M12 Buchse mit Überwurfmutter, 4-polig, A-codiert, gerade (Kunststoff)	05.B8141-0

Weiteres Kübler Zubehör finden Sie unter: kuebler.com/zubehoer
 Weitere Kübler Kabel und Steckverbinder finden Sie unter: kuebler.com/anschlusstechnik

1) Auslieferung mit Default-Einstellung auf Standard Profil (umschaltbar auf Smart Sensor Profil).
 2) Auslieferung mit Default-Einstellung auf Smart Sensor Profil (umschaltbar auf Standard Profil).

Absolute Drehgeber – Multiturn

Standard elektronischer Multiturn, magnetisch	Sendix M5868 (Welle)	IO-Link
--	-----------------------------	----------------

Technische Daten

Mechanische Kennwerte	
Maximale Drehzahl	4000 min ⁻¹ 2000 min ⁻¹ (Dauerbetrieb)
Anlaufdrehmoment (bei 20 °C)	< 0,01 Nm
Wellenbelastbarkeit	radial 80 N axial 40 N
Gewicht	ca. 280 g
Schutzart nach EN 60529/DIN 40050-9	IP65
Arbeitstemperaturbereich	-40 °C ... +85 °C
Werkstoffe	Welle V2A Flansch Aluminium Gehäuse Zink-Druckguss
Schockfestigkeit nach EN 60068-2-27	5000 m/s ² , 4 ms
Vibrationsfestigkeit nach EN 60068-2-6	300 m/s ² , 10 ... 2000 Hz

Elektrische Kennwerte	
Versorgungsspannung	18 ... 30 V DC
Stromaufnahme (ohne Last)	max. 40 mA
Verpolschutz der Versorgungsspannung	ja

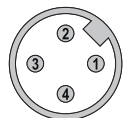
Zulassungen	
UL-konform gemäß	File-Nr. E224618
CE-konform gemäß	EMV-Richtlinie 2014/30/EU RoHS-Richtlinie 2011/65/EU ATEX-Richtlinie 2014/34/EU (für Ex 2/22-Varianten)

Kennwerte zur Schnittstelle IO-Link	
Auflösung Singleturn	1 ... 16.384 (14 bit), skalierbar Default: 16.384 (14 bit)
Winkelmessabweichung ¹⁾	±0,5°
Wiederholgenauigkeit	±0,2°
Anzahl der Umdrehungen (Multiturn)	1 ... 262.144 (18 bit), nur über Gesamtauflösung skalierbar Default: 262.144 (18 bit)
Gesamtauflösung	4 ... 4.294.967.296 (32 bit), skalierbar Default: 4.294.967.296 (32 bit)
Schnittstelle	IO-Link Version 1.1 gemäß IEC 61131-9
Profil (Details siehe Handbuch)	Kübler Standard Profil oder Smart Sensor Profil
Port Klasse	Typ A

Anschlussbelegung

Schnittstelle	Anschlussart	M12 Stecker, 4-polig				
4	3, 4	Signal:	Versorgungsspannung +V DC	Reserved (keine Funktion)	Versorgungsspannung 0 V (GND)	IO-Link Kommunikation (Datenleitung)
		Kurzzeichen:	L+	res.	L-	C/Q
		Pin:	1	2	3	4

Ansichten Steckseite, Stiftkontakteinsatz



M12-Stecker, 4-polig

1) Über den gesamten Temperaturbereich.

Absolute Drehgeber – Multiturn

Standard elektronischer Multiturn, magnetisch	Sendix M5868 (Welle)	IO-Link
--	-----------------------------	----------------

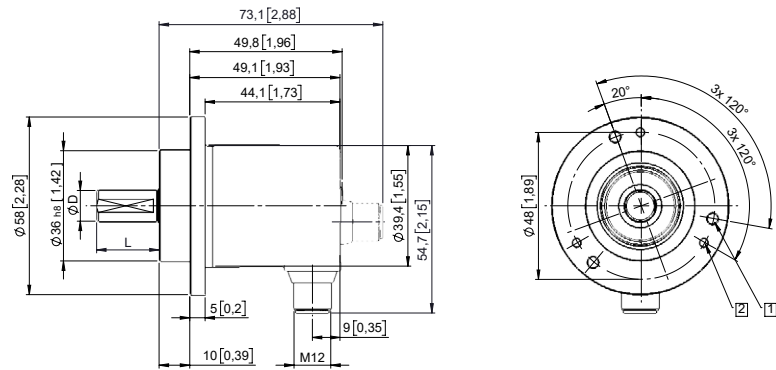
Maßbilder

Maße in mm [inch]

Klemmflansch, ø 58 Flanschtyp 3

- 1 3 x M4
- 2 3 x M3

D	Passung	L
6 [0.24]	h7	12,5 [0.49]
10 [0.39]	h7	20 [0.79]



Synchroflansch, ø 58 Flanschtyp 4

- 1 3 x M4, 10 [0.39] tief

D	Passung	L
6 [0.24]	h7	12,5 [0.49]
10 [0.39]	h7	20 [0.79]

