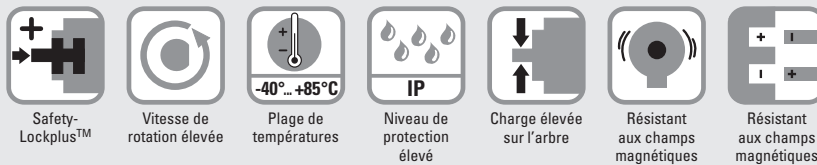


# Codeurs absolus – Monotour

<b>Standards magnétiques</b>	<b>Sendix M5851A (arbre sortant)</b>	<b>Analogiques</b>
------------------------------	--------------------------------------	--------------------



Le Sendix M5851A est un codeur magnétique monotour au format compact. Sa grande robustesse et sa haute résolution en font un outil idéal pour les applications exigeantes.



## Une robustesse maximale

- Structure robuste Safety-Lockplus™ des roulements pour plus une résistance.
- Très grands roulements.
- Protection mécanique du joint de l'arbre.
- Large plage de températures, de -40°C ... +85°C.

## Orientés applications

- Sortie courant 4 ... 20 mA.
- Sortie tension 0 ... 10 V ou 0 ... 5 V.
- Différentes plages de mesure.
- Entrée Set pour une mise en service facile.

<b>Ref. de commande</b>	<b>8.M5851A.XXXX.XXX2</b>
<b>Arbre sortant</b>	Type
<b>a</b> Exécution	<b>d</b> Type de raccordement
3 = bride standard, IP65, ø 58 mm [2.28"]	2 = câble radial, 1 m [3.28'] PVC
4 = bride synchro, IP65, ø 58 mm [2.28"]	B = câble radial, longueur spéciale PVC PVC *)
<b>b</b> Arbre (ø x L), avec méplat	4 = connecteur M12 radial, 5 broches
1 = ø 6 x 12,5 mm [0.24 x 0.49"]	*) Longueurs spéciales disponibles (type de raccordem. B):
5 = ø 10 x 20 mm [0.39 x 0.79"]	2, 3, 5, 8, 10, 15 m [5.56, 9.84, 16.40, 26.25, 32.80, 49.21']
<b>c</b> Etage de sortie <sup>1)</sup>	Extension de la réf. de commande .XXXX = longueur en dm
3 = sortie courant	ex.: 8.M5851A.313B.3112.0030 (pour longueur de câble 3 m)
4 = sortie tension	<b>e</b> Interface / Résolution / Tension d'alimentation
	3 = 4 ... 20 mA / 12 bit / 10 ... 30 V DC
	4 = 0 ... 10 V / 12 bit / 15 ... 30 V DC
	5 = 0 ... 5 V / 11 bit / 10 ... 30 V DC
	<b>f</b> Plage de mesure
	1 = 1 x 360°
	2 = 1 x 180°
	3 = 1 x 90°
	4 = 1 x 45°
	<b>g</b> Sens du comptage
	1 = cw
	2 = ccw
	<i>En option sur demande</i>
	- Ex 2/22 (uniquement pour le type de raccordem. 4)

Accessoires de montage pour codeurs à arbre sortant		Réf. de commande
<b>Accouplement</b>	accouplement à soufflet ø 19 mm [0.75"] pour arbre 10 mm [0.39"]	<b>8.0000.1102.1010</b>
Câbles et connecteurs		Réf. de commande
<b>Câbles préconfectionnés</b>	connecteur femelle M12 avec écrou de raccordement, 5 broches, codage A, droit extrémité libre 2 m [6.56'] câble PVC	<b>05.00.6081.2211.002M</b>
<b>Connecteurs</b>	connecteur femelle M12 avec écrou de raccordement, 5 broches, codage A, droit (métal)	<b>8.0000.5116.0000</b>

Vous trouverez d'autres accessoires Kübler sur le site : [kuebler.com/accessoires](http://kuebler.com/accessoires)  
 Vous trouverez d'autres câbles et connecteurs Kübler à l'adresse suivante : [kuebler.com/connectique](http://kuebler.com/connectique)

1) Etage de sortie « 3 » uniquement avec l'interface « 3 »,  
 Etage de sortie « 4 » uniquement avec l'interface « 4 » ou « 5 ».

# Codeurs absolus – Monotour

<b>Standards magnétiques</b>	<b>Sendix M5851A (arbre sortant)</b>	<b>Analogiques</b>
------------------------------	--------------------------------------	--------------------

## Caractéristiques techniques

Caractéristiques électriques - interface courant 4 ... 20 mA	
<b>Tension d'alimentation</b>	10 ... 30 V DC
<b>Consommation (sans charge)</b>	max. 30 mA
<b>Protection contre les inversions de polarité de la tension d'alimentation</b>	oui
<b>Sorties résistant aux courts-circuits</b>	oui <sup>1)</sup>
<b>Plage de mesure</b>	45°, 90°, 180° ou 360°
<b>Résolution du convertisseur DA</b>	12 bits
<b>Déviations de la mesure angulaire <sup>2)</sup></b>	±0,5°
<b>Coefficient de température</b>	< 100 ppm/K
<b>Répétabilité, à 25°C [77°F]</b>	±0,2°
<b>Charge en sortie</b>	pour 10 V DC max. 200 Ohm pour 24 V DC max. 900 Ohm pour 30 V DC max. 1200 Ohm
<b>Temps de montée</b>	< 1 ms, R <sub>Charge</sub> = 900 Ohm, 25°C [77°F]
<b>LED (verte/rouge)</b>	- Etat du système - Interruption boucle de courant, charge trop forte en entrée - Indication du point de référence (uniquement avec les réglages d'usine) sens cw: entre 0° et 1° sens ccw: entre 0° et -1°
<b>Entrées SET</b>	Niveau = +V pour au moins 1 s
<b>Délai à la mise sous tension</b>	< 1 s
<b>Vitesse de mise à jour</b>	1 ms

Caractéristiques électriques - interface tension 0 ... 10 V / 0 ... 5 V	
<b>Tension d'alimentation</b>	sortie 0 ... 5 V 10 ... 30 V DC sortie 0 ... 10 V 15 ... 30 V DC
<b>Consommation (sans charge)</b>	max. 30 mA
<b>Protection contre les inversions de polarité de la tension d'alimentation</b>	oui
<b>Sorties résistant aux courts-circuits</b>	oui <sup>1)</sup>
<b>Plage de mesure</b>	45°, 90°, 180° ou 360°
<b>Résolution du convertisseur DA</b>	0 ... 10 V 12 bits 0 ... 5 V 11 bits
<b>Déviations de la mesure angulaire <sup>2)</sup></b>	±0,5°
<b>Coefficient de température</b>	< 100 ppm/K
<b>Répétabilité, à 25°C [77°F]</b>	±0,2°
<b>Courant de sortie</b>	max. 10 mA
<b>Temps de montée</b>	< 1 ms, R <sub>Charge</sub> = 1000 Ohm, 25°C [77°F]
<b>LEDs (verte/rouge)</b>	- Etat du système - Indication du point de référence (uniquement avec les réglages d'usine) sens cw: entre 0° et 1° sens ccw: entre 0° et -1°
<b>Entrées SET</b>	Niveau = +V pour au moins 1 s
<b>Délai à la mise sous tension</b>	< 1 s
<b>Vitesse de mise à jour</b>	1 ms

Caractéristiques mécaniques	
<b>Vitesse de rotation maximale</b>	4000 min <sup>-1</sup> 2000 min <sup>-1</sup> (Dauerbetrieb)
<b>Couple de démarrage à 20 °C [68 °F]</b>	< 0,01 Nm
<b>Charge admissible sur l'arbre</b>	radial 80 N axial 40 N
<b>Poids</b>	env. 280 g [9.88 oz]
<b>Protection selon EN 60529/DIN 40050-9</b>	IP65
<b>Plage de températures de travail</b>	-40 °C ... +85 °C [-40 °F ... +185 °F]
<b>Matières</b>	arbre sortant V2A bride aluminium boîtier zinc moulé sous pression câble PVC
<b>Résist. aux chocs selon EN 60068-2-27</b>	5000 m/s <sup>2</sup> , 4 ms
<b>Résist. aux vibrations selon EN 60068-2-6</b>	300 m/s <sup>2</sup> , 10 ... 2000 Hz

SET input	
<b>Entrée</b>	active pour niveau HIGH
<b>Type d'entrée</b>	comparator
<b>Niveau de signal</b> (+V = tension d'alimentation)	HIGH min. 60 % de +V, max: +V LOW max. 30 % de +V
<b>Courant d'entrée</b>	< 0,5 mA
<b>Temps de réponse de l'entrée (SET)</b>	10 ms
<b>Délai de l'entrée</b>	1 ms
<b>Nouvelles données de position lisibles après</b>	1 ms
<b>Temps de retraitement interne</b>	200 ms

Un signal haut à l'entrée SET permet de mettre le codeur à zéro à n'importe quelle position. D'autres valeurs de présélection peuvent se programmer en usine. L'entrée SET a un temps de réponse d'environ 1 ms, après quoi les nouvelles données de position peuvent être lues.

Après le déclenchement de la fonction SET, le codeur nécessite un temps de retraitement interne de 200 ms. La tension d'alimentation ne doit pas être coupée pendant cette durée. La fonction SET doit par principe être activée alors que le codeur est à l'arrêt. Le nombre de cycles d'écriture de la valeur de prépositionnement est limité à 10000.

Si cette entrée n'est pas utilisée, il faut la relier à 0 V (masse du codeur GND) afin d'éviter les interférences.

Homologations	
<b>Conformité E1 selon</b>	Règlement de la CEE
<b>Conformité UL selon</b>	Fichier n° E224618
<b>Conformité CE selon</b>	Directive CEM 2014/30/EU Directive RoHS 2011/65/EU Directive ATEX 2014/34/EU (pour les variantes Ex 2/22)

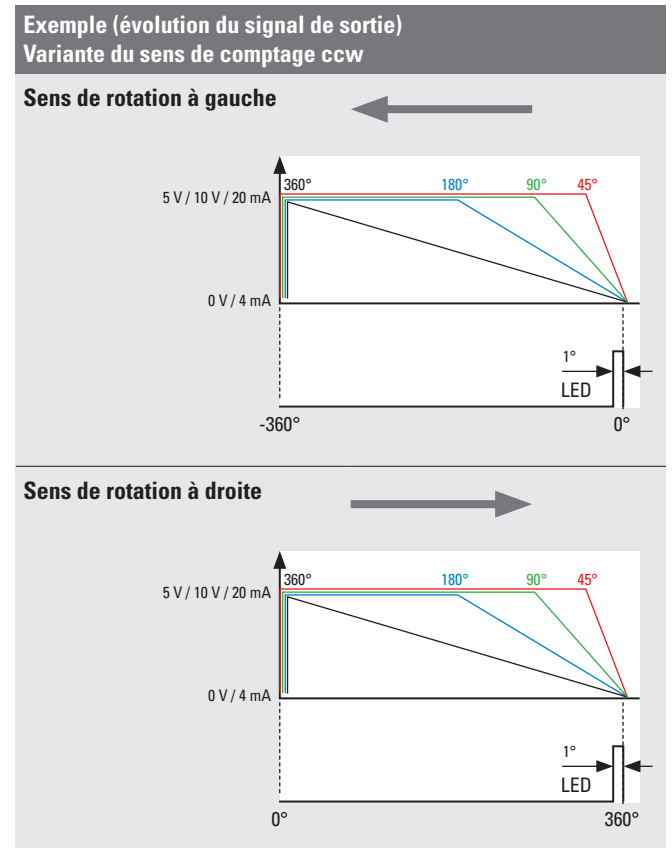
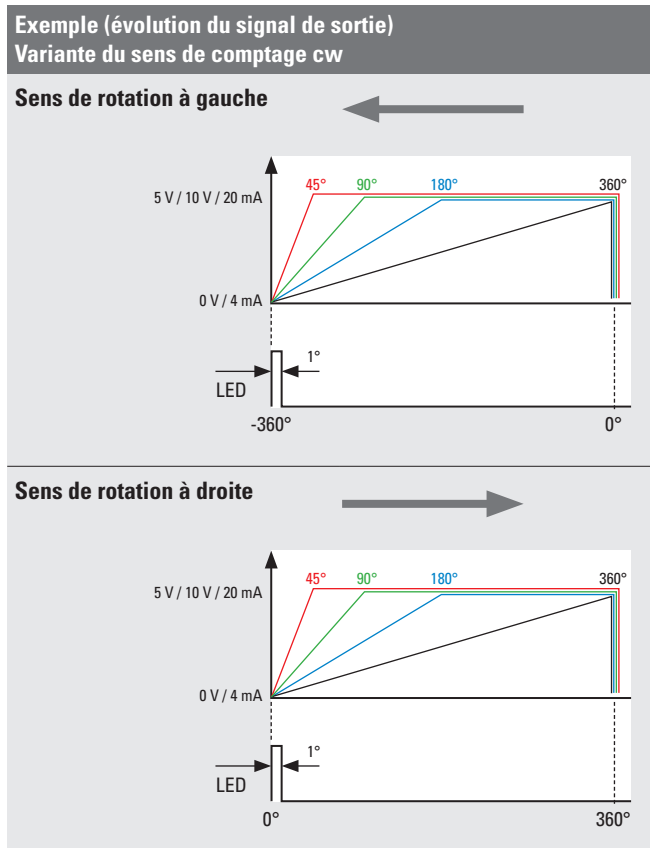
1) Pour une tension d'alimentation conforme à la fiche technique.

Attention : pas pour la sortie avec +V. Pas d'isolation galvanique entre la tension d'alimentation et le signal de sortie du capteur.

2) Sur toute la plage de température.

# Codeurs absolus – Monotour

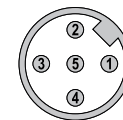
<b>Standards magnétiques</b>	<b>Sendix M5851A (arbre sortant)</b>	<b>Analogiques</b>
------------------------------	--------------------------------------	--------------------



## Raccordement

Interface 3 (courant)	Type de racc. 2, B	Câble (Isoler individuellement les brins inutilisés avant la mise en service du codeur)					
		Signal:	0 V	+V	+I	SET	-
		Couleur du brin:	WH	BN	GN	GY	PK
Interface 3 (courant)	Type de racc. 4	Connecteur M12, 5 broches					
		Signal:	0 V	+V	+I	SET	-
		Broches:	3	2	1	5	4
Interface 4, 5 (tension)	Type de racc. 2, B	Câble (Isoler individuellement les brins inutilisés avant la mise en service du codeur)					
		Signal:	0 V	+V	+U	SET	-
		Couleur du brin:	WH	BN	GN	GY	PK
Interface 4, 5 (tension)	Type de racc. 4	Connecteur M12, 5 broches					
		Signal:	0 V	+V	+U	SET	-
		Broches:	3	2	1	5	4

## Vue du connecteur côté broches



Connecteur M12, 5 broches

- +V : Tension d'alimentation codeur +V DC
- 0 V : Masse codeur GND (0 V)
- +U : Tension
- +I : Courant
- SET : Entrée SET

# Codeurs absolus – Monotour

**Standards  
magnétiques**

**Sendix M5851A (arbre sortant)**

**Analogiques**

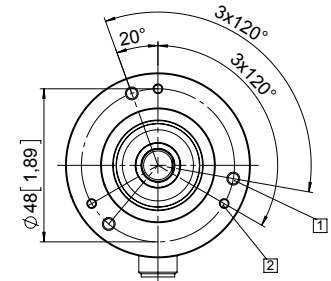
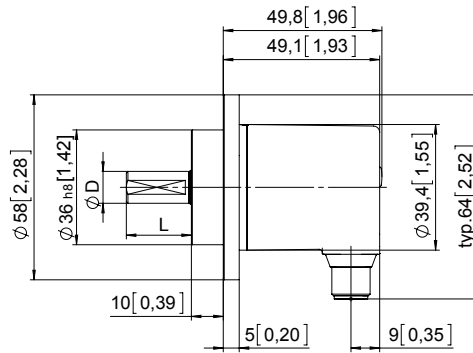
**Dimensions**

Cotes en mm [pouces]

**Bride standard, ø 58 [2.28]**

Type de bride 3

- 1 3 x M4
- 2 3 x M3

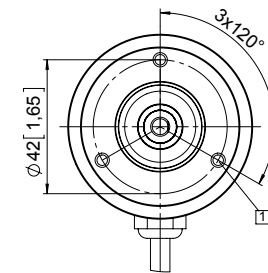
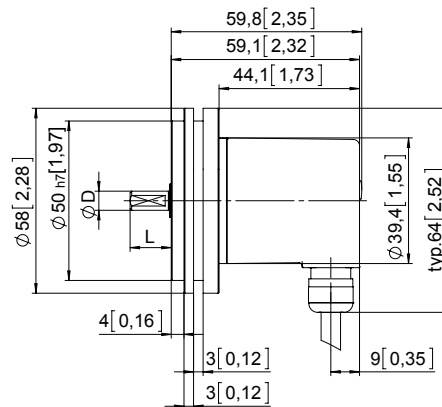


D	Ajustement	L
6 [0.24]	h7	12,5 [0.49]
10 [0.39]	h7	20 [0.79]

**Bride synchro, ø 58 [2.28]**

Type de bride 4

- 1 3 x M4, prof. 10 [0.39]



D	Ajustement	L
6 [0.24]	h7	12,5 [0.49]
10 [0.39]	h7	20 [0.79]