

Codeurs absolus – Monotour

Compact, robuste magnétiques	Sendix M3658AR (arbre sortant)	CANopen
-------------------------------------	---------------------------------------	----------------



Les Sendix M3658AR sont des codeurs magnétiques monotour au design compact. Ils séduisent par leur robustesse, leur fiabilité et leur rapport coût / performances.

La version « R » robuste convient tout particulièrement à des environnements difficiles. Grâce à leur protection jusqu'à IP69k, à leur résistance aux chocs et à des variations de température extrêmes, les codeurs Sendix M36 conviennent même aux applications extérieures les plus exigeantes.



Safety-Lockplus™	V4A 1.4404 Acier inoxydable en option standard	Résistant à l'eau de mer en option standard	Vitesse de rotation élevée	Plage de températures -40°...+85°C	Niveau de protection élevé IP	Charge élevée sur l'arbre	Résistant aux champs magnétiques	Résistant aux champs magnétiques

Une robustesse maximale

- Structure robuste Safety-Lockplus™ des roulements pour plus une résistance.
- Très grands roulements.
- Protection mécanique du joint de l'arbre.
- Indice de protection IP66, IP67 et IP69k dans le même appareil.
- Large plage de températures, de -40 °C ... +85 °C.

Les performances de bus de terrain les plus récentes

- Services LSS pour la configuration de l'adresse de nœud et de la vitesse de transmission.
- Mappage PDO variable dans la mémoire.
- Configuration management (bootloader).

Ref. de commande	8.M3658AR	.XX	2X	.21	22
Arbre sortant	Type	a	b	c	d

a Exécution

- 1 = standard ¹⁾
bride standard ø 42 mm [1.65"]
- 7 = acier inoxydable V4A ²⁾
bride standard ø 42 mm [1.65"]
toutes les pièces métalliques accessibles de l'extérieur sont en acier inoxydable V4A

b Arbre (ø x L), avec méplat

- 1 = ø 6 x 12,5 mm [0.24 x 0.49"]
- 3 = ø 8 x 15 mm [0.32 x 0.59"]
- 5 = ø 10 x 20 mm [0.39 x 0.79"]
- 2 = ø 1/4" x 12,5 mm [0.49"]
- E = ø 10 x 20 mm, acier inoxydable V4A

c Interface / Tension d'alimentation

- 2 = CANopen DS301 V4.2 / 10 ... 30 V DC

d Type de raccordement

- 2 = câble radial, 1 m [3.28'] PVC
- B = câble radial, longueur spéciale PVC *)
- 4 = connecteur M12 radial, 5 broches

*) Longueurs spéciales disponibles (type de raccordem. B):
2, 3, 5, 8, 10, 15 m [5.56, 9.84, 16.40, 26.25, 32.80, 49.21']
Extension de la réf. de commande .XXXX = longueur en dm
ex.: 8.M3658AR.132B.2122.0030 (pour longueur de câble 3 m)

e Profil de bus de terrain

- 21 = CANopen

En option sur demande

- Ex 2/22 (uniquement pour le type de raccordement 4)
- autres diamètres d'arbre en acier inoxydable V4A

1) Ne peut pas se combiner avec l'arbre „E”.

2) Ne peut se combiner qu'avec l'arbre „E” + le type de raccordement „4”.

Codeurs absolus – Monotour

Compact, robuste magnétiques		Sendix M3658AR (arbre sortant)	CANopen
Accessoires de montage pour codeurs à arbre sortant			Réf. de commande
Accouplement	accouplement à soufflet ø 19 mm [0.75"] pour arbre 8 mm [0.32"]		8.0000.1102.0808 ¹⁾
Câbles et connecteurs			Bestell-Nr.
Câbles préconfectionnés	connecteur femelle M12 avec écrou de racc., 5 broches, codage A, droit 5 m [16.40'] câble PVC extrémité libre	Bus in	05.00.6091.A211.005M ¹⁾
	connecteur femelle M12 avec écrou de racc., 5 broches, codage A, droit connecteur Deutsch DT04, contacts femelles, 6 broches, droit 1 m [3.28'] câble PVC	Bus in	05.00.6091.22C7.001M ¹⁾
Connecteurs	connecteur femelle M12 avec écrou de racc., 5 br., codage A, droit (métal)	Bus in	8.0000.5116.0000 ¹⁾
	connecteur femelle M12 avec écrou de racc., 5 br., codage A, droit (acier inoxydable V4A)	Bus in	8.0000.5116.0000.V4A

Vous trouverez d'autres accessoires Kübler sur le site : kuebler.com/accessoires
 Vous trouverez d'autres câbles et connecteurs Kübler à l'adresse suivante : kuebler.com/connectique

Caractéristiques techniques

Caractéristiques mécaniques		
Vitesse de rotation maximale	4000 min ⁻¹ 2000 min ⁻¹ (en continu)	
Couple de démarrage à 20°C [68°F]	< 0,01 Nm	
Charge admissible sur l'arbre	radial	80 N
	axial	40 N
Poids	env. 250 g [8.82 oz]	
Protection selon EN 60529/DIN 40050-9	IP66, IP67, IP69k	
Plage de températures de travail	-40 °C ... +85 °C [-40 °F ... +185 °F]	
Matières	Exécution "1" (standard)	Exécution "7" (acier inoxydable)
	arbre sortant	V4A
	bride	aluminium
	boîtier	zinc moulé
		V4A
	sous pression	
	câble	PVC
Résist. aux chocs selon EN 60068-2-27	5000 m/s ² , 4 ms	
Résist. aux vibrations selon EN 60068-2-6	300 m/s ² , 10 ... 2000 Hz	

Caractéristiques électriques	
Tension d'alimentation	10 ... 30 V DC
Consommation (sans charge)	max. 30 mA
Protection contre les inversions de polarité de la tension d'alimentation	oui
Sorties résistant aux courts-circuits	oui ²⁾

Caractéristiques des interfaces CANopen	
Résolution	1 ... 16.384 (14 bits), facteur d'échelle défaut: 16.384 (14 bits)
Déviations de la mesure angulaire ³⁾	±0,5°
Répétabilité	±0,2°
Interface	CAN High-Speed selon ISO 11898, Basic et Full-CAN, Spécification CAN 2.0 B
Protocole	Profil CANopen DS406 V4.0 with avec compléments spécifiques au constructeur, Service LSS, bootloader
Délai de mise en service	< 1200 ms
Timeout SDO	< 1000 ms
Vitesse de transmission	10 ... 1000 kbit/s réglable par logiciel
Adresse de nœud	1 ... 127 réglable par logiciel
Terminaison commutable	réglable par logiciel
Services LSS	CIA LSS Protocole DS305, Support d'instructions global pour l'adresse de nœud et la vitesse de transmission, instructions sélectives grâce aux attributs de l'objet Identity
Bootloader	gestion de la configuration CIA DS 302-3

Homologations	
Conformité E1 selon	Règlement de la CEE
Conformité UL selon	Fichier n° E224618
Conformité CE selon	Directive CEM 2014/30/EU
	Directive RoHS 2011/65/EU
	Directive ATEX 2014/34/EU (pour les variantes Ex 2/22)

1) Pas pour l'exécution « 7 » (acier inoxydable V4A).
 2) Sorties protégées contre les courts-circuits avec 0 V ou une sortie, pour une tension d'alimentation conforme à la fiche technique.
 3) Sur toute la plage de température.

Compact, robuste magnétiques	Sendix M3658AR (arbre sortant)	CANopen
-------------------------------------	---------------------------------------	----------------

Informations générales sur CANopen

Les codeurs CANopen supportent le profil de communication CANopen selon DS 301 le plus récent. En outre, des profils spécifiques à l'appareil tels que le profil codeur DS406, DS305 (LSS) et DS302 (Bootloader) sont disponibles.

Les modes opératoires disponibles sont Polled Mode, Cyclic Mode et Sync Mode. Par ailleurs, il est possible de programmer, via le bus CAN, des facteurs d'échelle, des valeurs de présélection, des valeurs de fin de course et de nombreux autres paramètres supplémentaires. A la mise sous tension, tous les paramètres, mémorisés au préalable pour les protéger contre toute coupure de courant, sont chargés depuis une mémoire Flash.

Les valeurs de sortie suivantes : **position, vitesse, accélération** ainsi que **l'état de la zone de travail**, peuvent se combiner de manière très variable sous la forme de PDO (mappage PDO).

Les codeurs sont équipés de connecteurs ou d'une sortie par câble.

L'adresse de l'appareil et la vitesse de transmission peuvent se régler au moyen du logiciel.

La LED bicolor sur l'arrière de l'appareil indique l'état de fonctionnement et les défauts du bus CAN, ainsi que l'état du diagnostic interne.

Raccordement CANbus

Les codeurs CANopen sont équipés d'une ligne de raccordement au bus disponible en différentes longueurs ou d'un connecteur M12. La terminaison de ligne peut être activée dans l'appareil même. Ces appareils ne sont pas munis d'un coupleur en T intégré, ni d'un bus bouclé en interne, et ne doivent donc être utilisés que comme appareils terminaux.

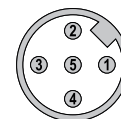
Profil du Service LSS DS305 V2.0

- Support d'instructions global pour la configuration de l'adresse de nœud et de la vitesse de transmission.
- Instructions sélectives grâce aux attributs de l'objet Identity (1018h).

Raccordement

Interface	Type de raccordement	Câble (Isoler individuellement les brins inutilisés avant la mise en service du codeur)					
2	2, B	Signal:	+V	0 V	CAN_GND	CAN_H	CAN_L
		Couleur du brin:	BN	WH	GY	GN	YE
Interface	Type de raccordement	Connecteur M12, 5 broches					
2	4	Signal:	+V	0 V	CAN_GND	CAN_H	CAN_L
		Broches:	2	3	1	4	5

Vue du connecteur côté broches



Connecteur M12, 5 broches

Profil de communication CANopen DS301 V4.02

Les fonctionnalités suivantes sont intégrées entre autres (fonctionnalité Classe C2):

- NMT Slave.
- Protocole Heartbeat.
- Identity Object.
- Error Behaviour Object.
- Mappage PDO variable, départ autonome programmable (Power on to operational), 3 PDO d'émission.
- Adresse de nœud, vitesse de transmission et terminaison CANbus programmables.

Profil codeur CANopen DS406 V4.0

Les paramètres suivants sont programmables :

- Event mode, start optional.
- 1 zone de travail avec limite supérieure et inférieure et les états de sortie correspondants.
- Mappage PDO variable de la position, de la vitesse, de l'état de la zone de travail, des messages de défaut et de l'accélération.
- Gestion des défauts étendue pour la lecture de position.
- Interface utilisateur avec indication visuelle de l'état du bus et des défauts - 1 LED bicolor.
- Protocole spécifique au client.
- "Watchdog controlled" device.

Fonctionnalité Bootloader DS302-3

Gestion de la configuration:

- Téléchargement de programme.
- Lancement du programme.
- Effacement de programme.

Codeurs absolus – Monotour

**Compact, robuste
magnétiques**

Sendix M3658AR (arbre sortant)

CANopen

Dimensions - arbre sortant

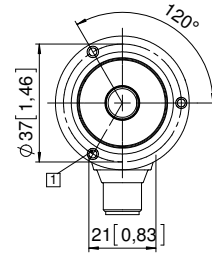
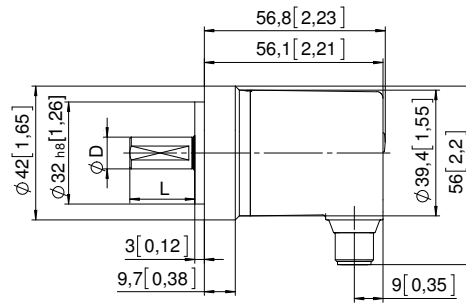
Cotes en mm [pouces]

Aluminium, bride standard, ø 42 [1.65]

Exécution 1

1 3 x M3, prof. 6 [0.24]

D	Ajustement	L
6 [0.24]	h7	12,5 [0.49]
8 [0.32]	h7	15 [0.59]
10 [0.39]	f7	20 [0.79]
1/4"	h7	12,5 [0.49]



Acier inoxydable V4A, bride standard, ø 42 [1.65]

Exécution 7

1 4 x M4, prof. 8 [0.31]

D	Ajustement	L
10 [0.39]	f7	20 [0.79]

