

Câbles préconfectionnés

Connectique M12

Avec connecteur, 5 broches



Connecteur mâle avec filetage externe, codage A, droit

Câble PUR, 5 x 0.34 mm² [AWG22]

retardateur de flamme, résistant à l'eau de mer, recyclable, sans PWIS, résistant aux acides/alcalis/huiles/ozones/UV, sans halogène/silicone, résistant à l'hydrolyse, résistant à la chaîne d'entraînement, résistant à la torsion, résistant à l'étincelle de soudage

Connecteur femelle avec écrou de raccordement, codage A, droit



Détails de la commande

Réf. de commande

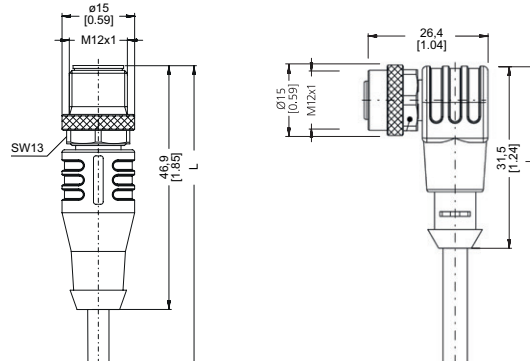
Longueurs de câble	2 m [6.56']	05.00.6061.6364.002M
	5 m [16.40']	05.00.6061.6364.005M

	xx m	05.00.6061.6364.0xxM
	Longueur de câble standard (autres sur demande)	xx = longueur en mètres: 2, 5, 10, 15, 20, 30

Caractéristiques techniques

Connecteur	
Matériau du boîtier	Acier inoxydable V4A / Plastique
Protection	IP67
Section du conducteur	
	5 x 0.34 mm ² [AWG22] + blindage
Plage de températures de travail	
Pose mobile	-30 °C ... +90 °C [-22 °F ... +194 °F]
Pose fixe	-40 °C ... +90 °C [-40 °F ... +194 °F]
Rayon de courbure min.	
Pose mobile	52 mm [2.05"]
Pose fixe	26 mm [1.02"]
Gaine du câble	
Diamètre du câble env.	4.7 mm ±0.2 mm
Matériau de la gaine	PUR

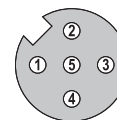
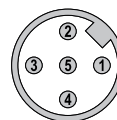
Dimensions en mm [pouce]



Connexions

Blindage sur le corps

Face enfichable, codage A



Convient pour nos gammes

Codeurs incrémentaux	Codeur Monotour	Codeur Multitours	Systèmes de mesure à câble	Systèmes linéaires	Inclinomètres	Collecteurs tournants
5000 / 5020	3651 / 3671	M3661(R) / M3681	A41	IN88	SR160	
KIS50 / KIH50	M3651A(R) / M3671A	M3668(R) / M3688	A50			
A02H	M3658A(R) / M3678A	M5861	B75			
	M5851A	M5868	B80			
	M5878A	5868 / 5888	C60			
	5858 / 5878	F5868 / F5888	C100			
	F5858 / F5878	S5868FS3 / S5888FS3	C105			
	S5858FS3 / S5878FS3	F5888M Motor-Line	C120			
	S3674	S3684	D120			
			D125			
			D135			