

Kabel und Steckverbinder

Konfektionierte Kabel

M12-Anschlussstechnik

Mit Steckverbinder, 5-polig



Stift mit Außengewinde, A-codiert, gerade

PUR Kabel, 5 x 0,34 mm²

flamwidrig, seewasserbeständig, recyclefähig, LABS-frei, säure-/lauge-/Öl-/Ozon-/UV-beständig, halogen-/silikonfrei, hydrolysefest, schleppkettenfähig, torsionsfähig, schweißfunkenbeständig

Buchse mit Überwurfmutter, A-codiert, gewinkelt



Bestelldaten

Bestell-Nr.

Kabellängen	2 m	05.00.6061.6364.002M
	5 m	05.00.6061.6364.005M

	xx m	05.00.6061.6364.0xxM
	Standard-Kabellängen (weitere auf Anfrage)	xx = Länge in Meter: 2, 5, 10, 15, 20, 30

Technische Daten

Steckverbinder

Material Gehäuse	Metall / Kunststoff
Schutzart	IP67

Leiterquerschnitt	5 x 0,34 mm ² + Schirm
-------------------	-----------------------------------

Dauertemperaturbereich

flexibler Einsatz	-30 °C ... +90 °C
festе Verlegung	-40 °C ... +90 °C

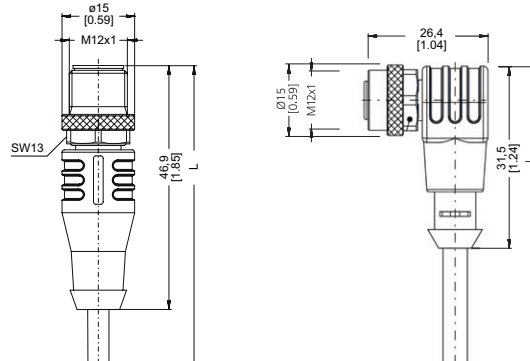
Biegeradius Kabel min.

flexibler Einsatz	52 mm
festе Verlegung	26 mm

Kabelmantel

Kabeldurchmesser ca.	5,2 mm ±0,2 mm
Material Mantel	PUR

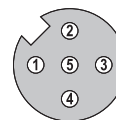
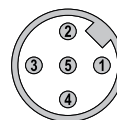
Maße in mm [inch]



Anschlüsse

Schirm liegt am Steckergehäuse an

Steckgesicht, A-codiert



Passend für unsere Baureihen

Drehgeber inkremental	Drehgeber Singleturn	Drehgeber Multiturn	Seilzuggeber	Neigungssensoren	Schleifringe
5000 / 5020	3651 / 3671	M3661(R) / M3681	A41	IN88	SR160
KIS50 / KIH50	M3651A(R) / M3671A	M3668(R) / M3688	A50		
A02H	M3658A(R) / M3678A	M5861	B75		
	M5851A	M5868	B80		
	M5878A	5868 / 5888	C60		
	5858 / 5878	F5868 / F5888	C100		
	F5858 / F5878	S5868FS3 / S5888FS3	C105		
	S5858FS3 / S5878FS3	F5888M Motor-Line	C120		
	S3674	S3684	D120		
			D125		
			D135		