

Compteurs horaires, électromécaniques

Micro-compteurs horaires **Haute résistance aux chocs (DC)** **HK47**



Les micro-compteurs horaires HK47 ont une résistance aux chocs très élevée.

Disponibles en versions à encastrer et à monter sur circuit imprimé, ils conviennent à de nombreux domaines d'application. Grâce à leur boîtier surmoulé, ces compteurs sans remise à zéro sont parfaitement inviolables.



Caractéristiques

- Micro-compteur horaires, 7 décades.
- Economiques.
- Haute résistance aux chocs.
- Dimensions réduites.
- Grands chiffres optiques.
- Différentes possibilités de lecture.
- Compteur à encastrer avec étriers de montage intégrés (HK47.20).
- Compteurs à monter sur circuit imprimé (HK47.80)

Avantages

- Consommation réduite; convenant à une alimentation par batterie.
- Soudable à la vague et lavables (HK47.80).
- Conservation des données en cas de panne de courant.
- Longue durée de vie.

Applications

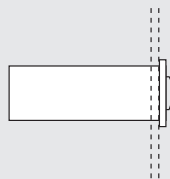
Mesure de temps, intervalles de maintenance pour appareils de mesure, (respirateurs, oxygène, dialyse), petits appareils, lampes UV, panneaux d'affichage.

Type

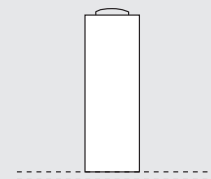
III. Options de montage	Afficheur	Ind. de protection	Racc. électrique	Réf. de commande
1) Encastré, avec étrier	avant	IP65, avant	fil	HK47.20
2) Circuit imprimé, debout	avant	IP65, avant / arrière	picots à souder	HK47.80

Options de montage et position de l'afficheur

1) Encastré
affichage en face avant



2) Circuit imprimé, debout
affichage en face avant



Compteurs horaires, électromécaniques

Micro-compteurs horaires	Haute résistance aux chocs (DC)	HK47
---------------------------------	--	-------------

Caractéristiques techniques					
Actionnement	par impulsions, commande de précision par quartz avec circuit diviseur élect.				
Durée d'impulsion	32 ms; toutes les 36 s = 0,01 h les temps d'activation < 36 s ne sont pas comptés				
Raccordement électrique	<table style="width: 100%; border: none;"> <tr> <td style="width: 15%; border: none;">HK47.20</td> <td style="border: none;">fils, AWG 22, env. 150 mm [5.91"] (rouge +, noir -)</td> </tr> <tr> <td style="border: none;">HK47.80</td> <td style="border: none;">picots à souder ø 0,64 mm [0.025"]</td> </tr> </table>	HK47.20	fils, AWG 22, env. 150 mm [5.91"] (rouge +, noir -)	HK47.80	picots à souder ø 0,64 mm [0.025"]
HK47.20	fils, AWG 22, env. 150 mm [5.91"] (rouge +, noir -)				
HK47.80	picots à souder ø 0,64 mm [0.025"]				
Affichage	99999.99 h				
Rouleaux	<table style="width: 100%; border: none;"> <tr> <td style="width: 15%; border: none;">chiffres</td> <td style="border: none;">blanc sur fond noir</td> </tr> <tr> <td style="border: none;">décimale</td> <td style="border: none;">rouge on noir</td> </tr> </table>	chiffres	blanc sur fond noir	décimale	rouge on noir
chiffres	blanc sur fond noir				
décimale	rouge on noir				
Tension nominale	4,5 ... 35 V DC				
Ondulation résiduelle	< 1 %				
Consommation	< 1,5 mA (average)				
Consommation (count pulses every 36 s à U _B = 5 V DC à U _B = 12 V DC à U _B = 24 V DC)	with a durée d'impulsion of 32 ms) typ. 82 mW typ. 135 mW typ. 135 mW max. 170 mW				
Précision	22, 5 ppm à 25 °C [77 °F]				
Hauteur des chiffres	4 x 1,25 mm [0.16 x 0.049"]				
Remise à zéro	pas de remise à zéro				
Température de fonctionnement	-10 °C ... +60 °C [+14 °F ... +140 °F] (sans condensation)				
Température de stockage	-20 °C ... +70 °C [-4 °F ... +158 °F]				
Position de montage	horizontale, autre sur demande				
Version soudable à la vague et lavable	HK47.80				
Température de soudage	265 °C [+509 °F], 3 s				
Indice de protection (selon EN 60529)	<table style="width: 100%; border: none;"> <tr> <td style="width: 15%; border: none;">HK47.80</td> <td style="border: none;">IP65</td> </tr> <tr> <td style="border: none;">HK47.20</td> <td style="border: none;">IP65 (face avant)</td> </tr> </table>	HK47.80	IP65	HK47.20	IP65 (face avant)
HK47.80	IP65				
HK47.20	IP65 (face avant)				
Boîtier	PC transparent; HK47.80 entièrement scellés (surmoulés)				
Poids	13 ... 15 g [0.46 ... 0.53 oz]				

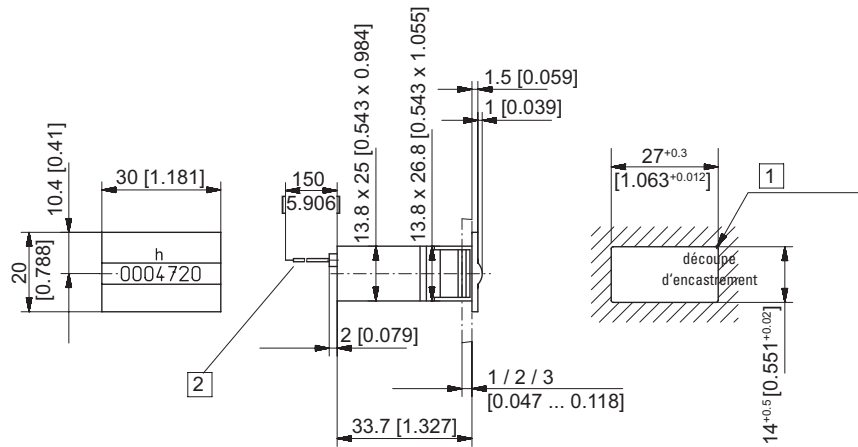
Options	
HK47.20, HK47.80	fiche plate 0,8 x 2,8 mm [0.031 x 0.11"] et connecteurs à enfichage
HK47.20	picots à souder ø 0,64 x 1,2 mm [0.025 x 0.047"]
HK47.80	fils, AWG 22, env. 150 mm [5.91"]

Homologations		
Conformité CE selon	Directive CEM	2014/30/EU
	Directive RoHS	2011/65/EU

Compteurs horaires, électromécaniques

Micro-compteurs horaires **Haute résistance aux chocs (DC)** **HK47**

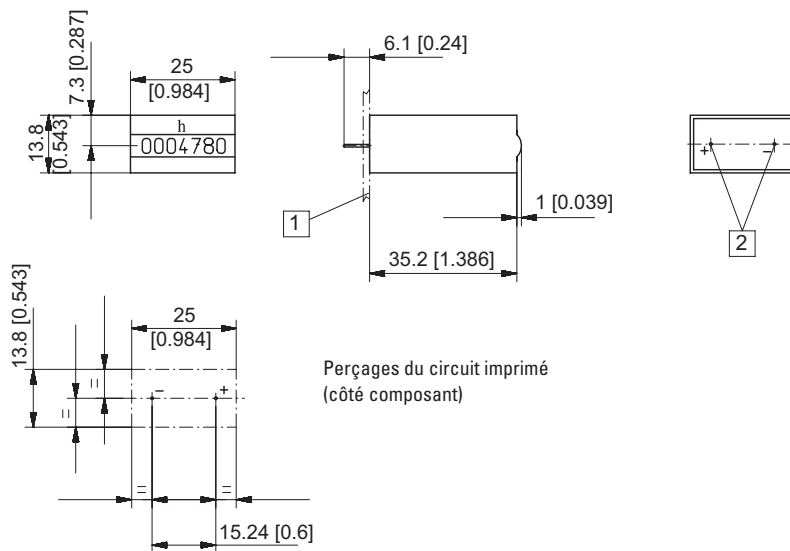
Encastré
avec étriers de montage moulés
type **HK47.20**



1) R_{max} 0.5 2) Fils AWG 22 (rouge+ / noir-)

Type	Afficheur	N° d'art.
HK47.20	99999.99 h	4.5 ... 35 V DC 3.060.200.383

Circuit imprimé
type **HK47.80**



1) Circuit imprimé 2) Picots à souder ø 0.64 [0.025]

Type	Afficheur	N° d'art.
HK47.80	99999.99 h	4.5 ... 35 V DC 3.060.800.383