

Betriebsstundenzähler / Zeitzähler, elektromechanisch

Mikro-Zeitähler	Hohe Schockfestigkeit (DC)	HK47
------------------------	-----------------------------------	-------------



Die Mikro-Betriebsstundenzähler HK47 haben eine sehr hohe Schockfestigkeit.

Als Einbauzähler und Zähler für die Leiterplattenmontage sind sie in verschiedenen Anwendungsbereichen einsetzbar. Die nicht rückstellbaren Zähler sind durch vergossene Gehäuse extrem manipulationssicher.



<h3>Eigenschaften</h3> <ul style="list-style-type: none"> • 7-stelliger Mikro-Betriebsstundenzähler. • Preisgünstig. • Hohe Schockfestigkeit. • Kleine Baugröße. • Optisch große Ziffern. • Verschiedene Ablesemöglichkeiten. • Einbauzähler mit angespritzten Rastfedern (HK47.20). • Zähler für Leiterplattenmontage (HK47.80). 	<h3>Nutzen</h3> <ul style="list-style-type: none"> • Geringe Leistungsaufnahme; geeignet für Batteriebetrieb. • Maschinenlöt- und waschbar (HK47.80). • Werterhaltung bei Spannungsausfall. • Lange Lebensdauer. <h3>Applikationen</h3> <p>Zeiterfassung, Wartungsintervalle für Messgeräte (Beatmung, Sauerstoff, Dialyse), Kleingeräte, UV-Lampen, Anzeigepanels.</p>
---	---

Typenreihe

Abb. Montageoptionen	Anzeige	Schutzart	El. Anschluss	Typ
1) Einbauzähler mit Raster	vorne	IP65, vorne	Litze	HK47.20
2) Leiterplattenmontage stehend	vorne	IP65, vorne + hinten	Lötstifte	HK47.80

Montageoptionen und Position der Anzeige

<p>1) Einbauzähler Anzeige vorne</p>	<p>2) Leiterplattenmontage stehend Anzeige vorne</p>
--	--

Betriebsstundenzähler / Zeitzähler, elektromechanisch

Mikro-Zeitzähler Hohe Schockfestigkeit (DC) HK47

Technische Daten	
Antrieb	Impulsantrieb, über elektronische Teilerschaltung quarzgenau angesteuert
Impulsdauer	32 ms; alle 36 s = 0,01 h Einschaltzeiten < 36 s werden nicht gezählt
Elektrischer Anschluss	HK47.20 Litzen AWG 22, ca. 150 mm lang (rot +, schwarz -) HK47.80 Lötstifte \varnothing 0,64 mm
Anzeige	99999,99 h
Zahlenrollen	Stunden weiß, Grund schwarz Dezimalstellen rot, Grund schwarz
Nennspannung	4,5 ... 35 V DC
Restwelligkeit	< 1 %
Stromaufnahme	< 1,5 mA (dauernd)
Leistungsaufnahme	(nur alle 36 s mit einer Impulslänge von 32 ms) bei $U_B = 5$ V DC typ. 82 mW bei $U_B = 12$ V DC typ. 135 mW bei $U_B = 24$ V DC typ. 135 mW max. 170 mW
Genauigkeit	22,5 ppm bei 25 °C
Zifferngröße	4 x 1,25 mm
Rückstellung	keine
Betriebstemperatur	-10 °C ... +60 °C (nicht betauend)
Lagertemperatur	-20 °C ... +70 °C
Einbaulage	horizontal (andere auf Anfrage)
Löt- und waschbare Ausführung	HK47.80
Löttemperatur	265 °C, 3 s
Schutzart	HK47.80 IP65 (nach EN 60529) HK47.20 IP65 (frontseitig)
Gehäuse	PC transparent; HK47.80 dicht vergossen
Gewicht	13 ... 15 g

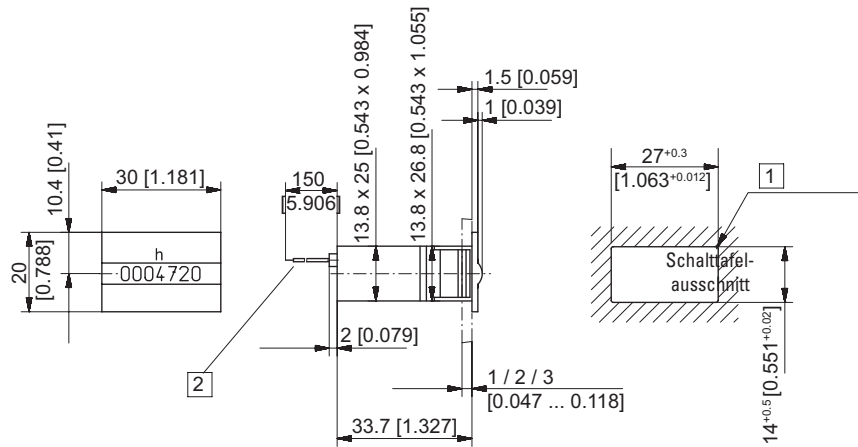
Optionen	
HK47.20, HK47.80	Flachstecker 0,8 x 2,8 mm und Steckhülse
HK47.20	Lötstifte \varnothing 0,64 x 1,2 mm
HK47.80	Litzen AWG 22 ca. 150 mm lang

Zulassungen	
CE-konform gemäß	
EMV-Richtlinie	2014/30/EU
RoHS-Richtlinie	2011/65/EU

Betriebsstundenzähler / Zeitzähler, elektromechanisch

Mikro-Zeitähler	Hohe Schockfestigkeit (DC)	HK47
------------------------	-----------------------------------	-------------

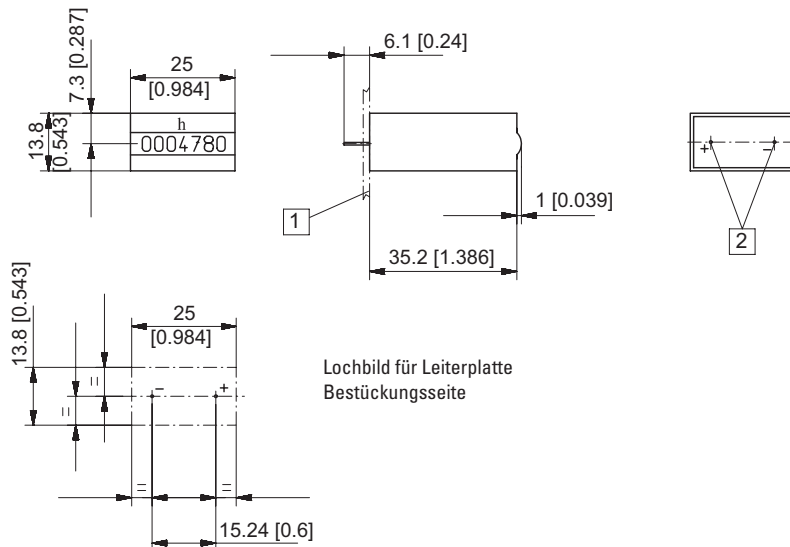
Einbauzähler mit angespritzten Rastfedern
Typ HK47.20



1 R_{max} 0,5 2 Litzen AWG 22 (rot+ / schwarz-)

Typ	Anzeige	Art.-Nr.
HK47.20	99999,99 h	4,5 ... 35 V DC 3.060.200.383

Leiterplattenmontage stehend
Typ HK47.80



1 Leiterplatte 2 Lötstifte ø 0,64

Typ	Anzeige	Art.-Nr.
HK47.80	99999,99 h	4,5 ... 35 V DC 3.060.800.383