

Compteurs horaires, électromécaniques

Compteurs horaires au format DIN	Dimensions réduites (AC+DC)	HK17
---	------------------------------------	-------------



Les compteurs horaires HK17 ont une résistance élevée aux chocs.

Ces compteurs à encastrer sont disponibles en différentes dimensions. Ils conviennent à de nombreux domaines d'utilisation différents. Ils ne possèdent pas de remise à zéro et sont parfaitement inviolables.

Caractéristiques

- Compteur horaires, 7 ou 8 décades.
- Sans remise à zéro.
- Haute résistance aux chocs.
- Dimensions réduites.
- Grands chiffres optiques.
- Indice de protection IP65 (face avant)
- Homologués UL.

Avantages

- Nombreuses dimensions de face avant et d'encastrement différentes.
- Conservation des données en cas de panne de courant.
- Longue durée de vie.

Applications

Mesure de temps en général, intervalles de maintenance pour équipements médicaux, (respirateurs, oxygène, dialyse), petits appareils, lampes UV, panneaux d'affichage dans des véhicules

Ref. de commande	HK17 . XX1 . XX . 56 ¹⁾
-------------------------	------------------------------------

- | | | |
|---|--|--|
| <p>a Face avant</p> <p>0 = sans face avant (boîtier)</p> <p>2 = petite face avant avec étrier de montage</p> <p>4 = face avant avec perçages sur les côtés</p> | <p>b Type de boîtier</p> <p>5 = boîtier noir avec fenêtre de visualisation soudée</p> <p>c Couleur</p> <p>1 = noir</p> | <p>d Raccordement électrique</p> <p>11 = fiche plate 0,8 x 6,3 mm [0.031 x 0.25"] (en option)</p> <p>39 = borne à visser (standard) avec fiche plate 0,8 x 6,3 mm [0.031 x 0.25"]</p> |
|---|--|--|

Accessoires				
	Type / Dimensions	Description		Ref. de commande
Joint de compteur	55 x 26 mm [2.16 x 1.02]	pour HK17.451		N511043
	36 x 24 mm [1.42 x 0.94]	pour HK17.251.39.56		N511040

1) 56 pour cadre frontal 36 x 24 mm [1.42 x 0.94"]

Compteurs horaires, électromécaniques

Compteurs horaires au format DIN Dimensions réduites (AC+DC) HK17

Caractéristiques techniques																	
Raccordement électrique	fiche plate 0,8 x 6,3 mm [0.031 x 0.25"] avec bornes à visser (couple de serrage max. 0,8 Nm) ou fiches plates 0,8 x 6,3 mm [0.031 x 0.25"]																
Consommation	<table border="0"> <tr><td>10 ... 30 V DC</td><td>env. 500 mW</td></tr> <tr><td>36 ... 80 V DC</td><td>env. 900 mW</td></tr> <tr><td>100 ... 130 V DC</td><td>env. 750 mW</td></tr> <tr><td>20 ... 30 V AC, 50 Hz</td><td>env. 0,3 VA</td></tr> <tr><td>42 ... 48 V AC, 50 Hz</td><td>env. 0,25 VA</td></tr> <tr><td>100 ... 130 V AC, 50 Hz</td><td>env. 0,6 VA</td></tr> <tr><td>187 ... 264 V AC, 50 Hz</td><td>env. 1,2 VA</td></tr> <tr><td>360 ... 440 V AC, 50 Hz</td><td>env. 1,65 VA</td></tr> </table>	10 ... 30 V DC	env. 500 mW	36 ... 80 V DC	env. 900 mW	100 ... 130 V DC	env. 750 mW	20 ... 30 V AC, 50 Hz	env. 0,3 VA	42 ... 48 V AC, 50 Hz	env. 0,25 VA	100 ... 130 V AC, 50 Hz	env. 0,6 VA	187 ... 264 V AC, 50 Hz	env. 1,2 VA	360 ... 440 V AC, 50 Hz	env. 1,65 VA
10 ... 30 V DC	env. 500 mW																
36 ... 80 V DC	env. 900 mW																
100 ... 130 V DC	env. 750 mW																
20 ... 30 V AC, 50 Hz	env. 0,3 VA																
42 ... 48 V AC, 50 Hz	env. 0,25 VA																
100 ... 130 V AC, 50 Hz	env. 0,6 VA																
187 ... 264 V AC, 50 Hz	env. 1,2 VA																
360 ... 440 V AC, 50 Hz	env. 1,65 VA																
Tension nominale	<table border="0"> <tr><td>AC (50 ou 60 Hz)</td><td>20 ... 30 V, 42 ... 48 V, 100 ... 130 V, 187 ... 264 V, 360 ... 440 V</td></tr> <tr><td>DC</td><td>10 ... 30 V, 36 ... 80 V, 100 ... 130 V</td></tr> </table>	AC (50 ou 60 Hz)	20 ... 30 V, 42 ... 48 V, 100 ... 130 V, 187 ... 264 V, 360 ... 440 V	DC	10 ... 30 V, 36 ... 80 V, 100 ... 130 V												
AC (50 ou 60 Hz)	20 ... 30 V, 42 ... 48 V, 100 ... 130 V, 187 ... 264 V, 360 ... 440 V																
DC	10 ... 30 V, 36 ... 80 V, 100 ... 130 V																
Décades	<table border="0"> <tr><td>7 pour AC</td><td>99999.99 h</td></tr> <tr><td>8 pour DC</td><td>999999.99 h</td></tr> </table>	7 pour AC	99999.99 h	8 pour DC	999999.99 h												
7 pour AC	99999.99 h																
8 pour DC	999999.99 h																
Précision	<table border="0"> <tr><td>AC</td><td>supply frequency + 30 ms</td></tr> <tr><td>DC</td><td><0,003 % (à 24 h)</td></tr> </table>	AC	supply frequency + 30 ms	DC	<0,003 % (à 24 h)												
AC	supply frequency + 30 ms																
DC	<0,003 % (à 24 h)																
Hauteur des chiffres	3,8 x 1,7 mm [0.15 x 0.067"] optiques																
Couleur des chiffres	blanc et rouge sur fond noir																
Température de fonctionnement	-15 °C ... +50 °C [+5 °F ... +122 °F] (sans condensation)																
Température de stockage	-40 °C ... +85 °C [-40 °F ... +185 °F]																
Humidité relative	≤ 80 % (sans condensation) à +30 °C [+86 °F]																
Altitude	jusqu'à 2000 m [6562']																
Position de montage	quelconque																
Indice de protection	IP65 (face avant)																
Sécurité de l'appareil	<table border="0"> <tr><td>conception selon</td><td>EN 61010 partie 1</td></tr> <tr><td>classe de protection</td><td>2</td></tr> <tr><td>domaine d'utilisation</td><td>niveau de pollution 2</td></tr> </table>	conception selon	EN 61010 partie 1	classe de protection	2	domaine d'utilisation	niveau de pollution 2										
conception selon	EN 61010 partie 1																
classe de protection	2																
domaine d'utilisation	niveau de pollution 2																
Boîtier	plastique PC (Polycarbonate) les types avec un indice de protection IP65 sont scellés																
Poids	env. 40 g [1.41 oz]																

Options	
Compteur avec fiche plate 0,8 x 6,3 mm [0.031 x 0.25"]	N° d'art. 3.138.X51.XXX

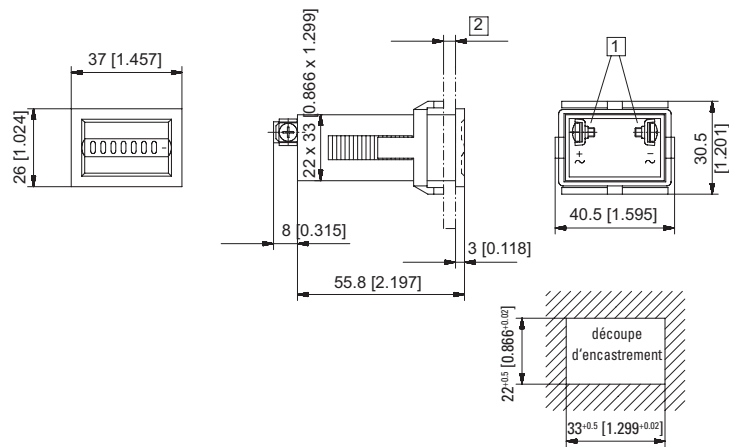
Homologations							
Conformité UL selon	Fichier n° E128604 ¹⁾						
Conformité CE selon	<table border="0"> <tr><td>Directive CEM</td><td>2014/30/EU</td></tr> <tr><td>Directive RoHS</td><td>2011/65/EU</td></tr> <tr><td>Directive Basse Tension</td><td>2014/35/EU</td></tr> </table>	Directive CEM	2014/30/EU	Directive RoHS	2011/65/EU	Directive Basse Tension	2014/35/EU
Directive CEM	2014/30/EU						
Directive RoHS	2011/65/EU						
Directive Basse Tension	2014/35/EU						

1) La version 360 ... 440 V AC n'est pas homologuée UL

Compteurs horaires, électromécaniques

Compteurs horaires au format DIN Dimensions réduites (AC+DC) HK17

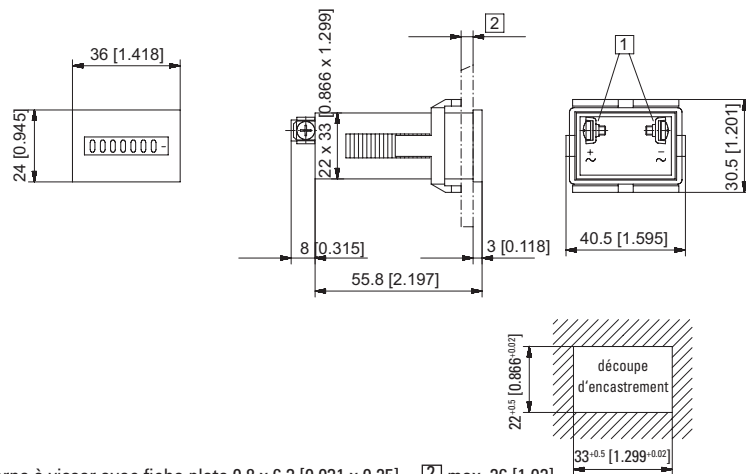
Encastré avec étrier de montage
type HK17.251.39



1) Borne à visser avec fiche plate 0,8 x 6,3 [0.031 x 0.25] 2) max. 26 [1.02]

Type	Afficheur	Tension	N° d'art.						
			10 ... 30 V	20 ... 30 V	36 ... 80 V	42 ... 48 V	100 ... 130 V	187 ... 264 V	360 ... 440 V
HK17.251.39	7 décades	AC (50 Hz)		3.130.251.071		3.130.251.072	3.130.251.074	3.130.251.075	3.130.251.079
	7 décades	AC (60 Hz)		3.130.251.081		3.130.251.082	3.130.251.084	3.130.251.085	3.130.251.089
	8 décades	DC	3.130.251.351		3.130.251.353		3.130.251.381		

Encastré avec étrier de montage
type HK17.251.39.56



1) Borne à visser avec fiche plate 0,8 x 6,3 [0.031 x 0.25] 2) max. 26 [1.02]

Type	Afficheur	Tension	N° d'art.						
			10 ... 30 V	20 ... 30 V	36 ... 80 V	42 ... 48 V	100 ... 130 V	187 ... 264 V	360 ... 440 V
HK17.251.39.56	7 décades	AC (50 Hz)		3.130.251.071.056		3.130.251.072.056	3.130.251.074.056	3.130.251.075.056	3.130.251.079.056
	7 décades	AC (60 Hz)		3.130.251.081.056		3.130.251.082.056	3.130.251.084.056	3.130.251.085.056	3.130.251.089.056
	8 décades	DC	3.130.251.351.056		3.130.251.353.056		3.130.251.381.056		

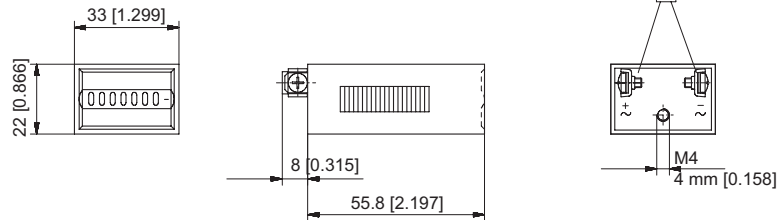
Compteurs horaires, électromécaniques

Compteurs horaires au format DIN

Dimensions réduites (AC+DC)

HK17

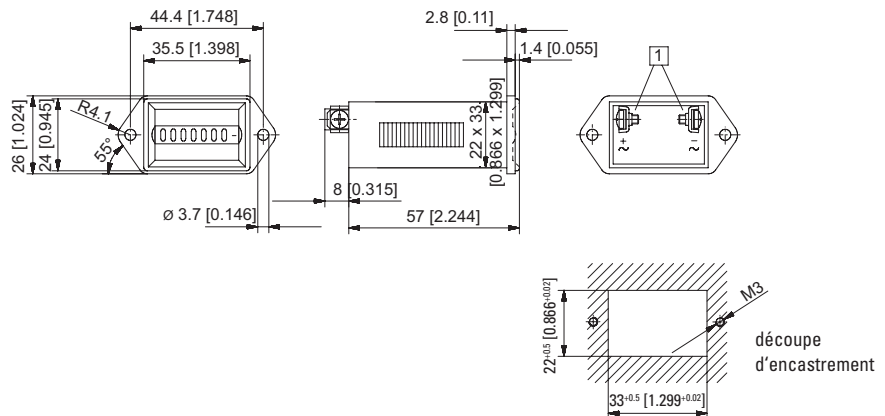
Montage sur embase
avec fixation centrale par l'arrière
type HK17.051.39



1 Borne à visser avec fiche plate 0,8 x 6,3 [0.031 x 0.25]

Type	Afficheur	Tension	N° d'art.						
			10 ... 30 V	20 ... 30 V	36 ... 80 V	42 ... 48 V	100 ... 130 V	187 ... 264 V	360 ... 440 V
HK17.051.39	7 décades	AC (50 Hz)		3.130.051.071		3.130.051.072	3.130.051.074	3.130.051.075	3.130.051.079
	7 décades	AC (60 Hz)		3.130.051.081		3.130.051.082	3.130.051.084	3.130.051.085	3.130.051.089
	8 décades	DC	3.130.051.351		3.130.051.353		3.130.051.381		

Montage encastré
avec fixation par 2 vis latérales
type HK17.451.39



1 Borne à visser avec fiche plate 0,8 x 6,3 [0.031 x 0.25]

Type	Afficheur	Tension	N° d'art.						
			10 ... 30 V	20 ... 30 V	36 ... 80 V	42 ... 48 V	100 ... 130 V	187 ... 264 V	360 ... 440 V
HK17.451.39	7 décades	AC (50 Hz)		3.130.451.071		3.130.451.072	3.130.451.074	3.130.451.075	3.130.451.079
	7 décades	AC (60 Hz)		3.130.451.081		3.130.451.082	3.130.451.084	3.130.451.085	3.130.451.089
	8 décades	DC	3.130.451.351		3.130.451.353		3.130.451.381		