

Betriebsstundenzähler / Zeitzähler, elektromechanisch

Zeitzähler mit DIN-Abmessungen	Kleine Bauform (AC+DC)	HK17
--------------------------------	------------------------	------



Die Betriebsstundenzähler HK17 haben eine sehr hohe Schockfestigkeit.

Als Einbauzähler mit vielen Frontplattengrößen sind sie in verschiedenen Anwendungsbereichen einsetzbar. Die nicht rückstellbaren Zähler sind extrem manipulationsicher.

<h3>Eigenschaften</h3> <ul style="list-style-type: none"> • 7- bzw. 8-stelliger Betriebsstundenzähler. • Ohne Nullstellung. • Hohe Schockfestigkeit. • Kleine Baugröße. • Optisch große Ziffern. • Schutzart IP65 von vorne. • UL-Zulassung. 	<h3>Nutzen</h3> <ul style="list-style-type: none"> • Viele verschiedene Frontplattengrößen und Einbausschnitte. • Werterhaltung bei Spannungsausfall. • Lange Lebensdauer. <h3>Applikationen</h3> <p>Allgemeine Zeitählung, Wartungsintervalle für medizinische Geräte (Beatmung, Sauerstoff, Dialyse), Kleingeräte, UV-Lampen, Anzeigepanels in Fahrzeugen.</p>
---	---

Typenschlüssel	<table border="1" style="border-collapse: collapse; text-align: center;"> <tr> <td style="padding: 2px;">HK17</td> <td style="padding: 2px;">.</td> <td style="padding: 2px;">XX</td> <td style="padding: 2px;">1</td> <td style="padding: 2px;">.</td> <td style="padding: 2px;">XX</td> <td style="padding: 2px;">.</td> <td style="padding: 2px;">56¹⁾</td> </tr> <tr> <td></td> <td></td> <td style="font-size: 8px;">a</td> <td style="font-size: 8px;">b</td> <td style="font-size: 8px;">c</td> <td style="font-size: 8px;">d</td> <td></td> <td></td> </tr> </table>	HK17	.	XX	1	.	XX	.	56 ¹⁾			a	b	c	d		
HK17	.	XX	1	.	XX	.	56 ¹⁾										
		a	b	c	d												
<p>a Frontplatte 0 = ohne Frontplatte (durchgehendes Gehäuse) 2 = kleine Frontplatte mit Spannbügel 4 = Frontplatte mit seitlichen Befestigungsbohrungen</p>	<p>b Gehäuseart 5 = Gehäuse schwarz mit eingeschweißter Sichtlupe</p> <p>c Farbe 1 = schwarz</p>	<p>d Elektrischer Anschluss 11 = Flachstecker 0,8 x 6,3 mm (optional) 39 = Schraubklemme (Standard) mit Flachstecker 0,8 x 6,3 mm</p>															

Zubehör					
		Typ / Größe	Beschreibung		Bestell-Nr.
Dichtung Zähler		55 x 26 mm	für HK17.451		N511043
		36 x 24 mm	für HK17.251.39.56		N511040

1) 56 bei Frontplatte 36 x 24 mm

Betriebsstundenzähler / Zeitzähler, elektromechanisch

Zeitzähler mit DIN-Abmessungen	Kleine Bauform (AC+DC)	HK17
---------------------------------------	-------------------------------	-------------

Technische Daten																	
Elektrischer Anschluss	Flachstecker 0,8 x 6,3 mm mit Schraubklemmen (max. Anzugsdrehmoment 0,8 Nm) oder Flachstecker 0,8 x 6,3 mm																
Leistungsaufnahme	<table border="0"> <tr><td>10 ... 30 V DC</td><td>ca. 500 mW</td></tr> <tr><td>36 ... 80 V DC</td><td>ca. 900 mW</td></tr> <tr><td>100 ... 130 V DC</td><td>ca. 750 mW</td></tr> <tr><td>20 ... 30 V AC, 50 Hz</td><td>ca. 0,3 VA</td></tr> <tr><td>42 ... 48 V AC, 50 Hz</td><td>ca. 0,25 VA</td></tr> <tr><td>100 ... 130 V AC, 50 Hz</td><td>ca. 0,6 VA</td></tr> <tr><td>187 ... 264 V AC, 50 Hz</td><td>ca. 1,2 VA</td></tr> <tr><td>360 ... 440 V AC, 50 Hz</td><td>ca. 1,65 VA</td></tr> </table>	10 ... 30 V DC	ca. 500 mW	36 ... 80 V DC	ca. 900 mW	100 ... 130 V DC	ca. 750 mW	20 ... 30 V AC, 50 Hz	ca. 0,3 VA	42 ... 48 V AC, 50 Hz	ca. 0,25 VA	100 ... 130 V AC, 50 Hz	ca. 0,6 VA	187 ... 264 V AC, 50 Hz	ca. 1,2 VA	360 ... 440 V AC, 50 Hz	ca. 1,65 VA
10 ... 30 V DC	ca. 500 mW																
36 ... 80 V DC	ca. 900 mW																
100 ... 130 V DC	ca. 750 mW																
20 ... 30 V AC, 50 Hz	ca. 0,3 VA																
42 ... 48 V AC, 50 Hz	ca. 0,25 VA																
100 ... 130 V AC, 50 Hz	ca. 0,6 VA																
187 ... 264 V AC, 50 Hz	ca. 1,2 VA																
360 ... 440 V AC, 50 Hz	ca. 1,65 VA																
Nennspannungen	<table border="0"> <tr><td>AC (50 oder 60 Hz)</td><td>20 ... 30 V, 42 ... 48 V, 100 ... 130 V, 187 ... 264 V, 360 ... 440 V</td></tr> <tr><td>DC</td><td>10 ... 30 V, 36 ... 80 V, 100 ... 130 V</td></tr> </table>	AC (50 oder 60 Hz)	20 ... 30 V, 42 ... 48 V, 100 ... 130 V, 187 ... 264 V, 360 ... 440 V	DC	10 ... 30 V, 36 ... 80 V, 100 ... 130 V												
AC (50 oder 60 Hz)	20 ... 30 V, 42 ... 48 V, 100 ... 130 V, 187 ... 264 V, 360 ... 440 V																
DC	10 ... 30 V, 36 ... 80 V, 100 ... 130 V																
Stellenzahl	<table border="0"> <tr><td>7 bei AC</td><td>99999,99 h</td></tr> <tr><td>8 bei DC</td><td>999999,99 h</td></tr> </table>	7 bei AC	99999,99 h	8 bei DC	999999,99 h												
7 bei AC	99999,99 h																
8 bei DC	999999,99 h																
Ganggenauigkeit	<table border="0"> <tr><td>AC</td><td>Netzfrequenz + 30 ms</td></tr> <tr><td>DC</td><td><0,003 % (bei 24 h)</td></tr> </table>	AC	Netzfrequenz + 30 ms	DC	<0,003 % (bei 24 h)												
AC	Netzfrequenz + 30 ms																
DC	<0,003 % (bei 24 h)																
Zifferngröße	3,8 x 1,7 mm optisch																
Zifferfarbe	weiß und rot, Grund schwarz																
Betriebstemperatur	-15 °C ... +50 °C (nicht betauend)																
Lagertemperatur	-40 °C ... +85 °C																
Relative Luftfeuchtigkeit	≤ 80 % (nicht betauend) bei +30 °C																
Höhe	bis 2000 m																
Einbaulage	beliebig																
Schutzart	IP65 (frontseitig)																
Gerätesicherheit	<table border="0"> <tr><td>Auslegung nach Schutzklasse</td><td>EN 61010 Teil 1</td></tr> <tr><td>Einsatzgebiet</td><td>2</td></tr> <tr><td></td><td>Verschmutzungsgrad 2</td></tr> </table>	Auslegung nach Schutzklasse	EN 61010 Teil 1	Einsatzgebiet	2		Verschmutzungsgrad 2										
Auslegung nach Schutzklasse	EN 61010 Teil 1																
Einsatzgebiet	2																
	Verschmutzungsgrad 2																
Gehäuse	Kunststoff PC (Polycarbonat) Typen mit Schutzart IP65 sind dicht vergossen																
Gewicht	ca. 40 g																

Optionen	
Zähler mit Flachstecker 0,8 x 6,3 mm	Art.-Nr. 3.138.X51.XXX

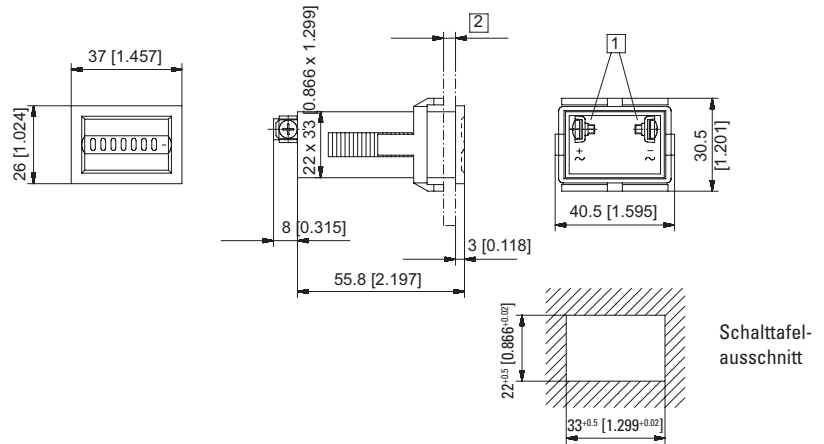
Zulassungen							
UL-konform gemäß	File-Nr. E128604 ¹⁾						
CE-konform gemäß	<table border="0"> <tr><td>EMV-Richtlinie</td><td>2014/30/EU</td></tr> <tr><td>RoHS-Richtlinie</td><td>2011/65/EU</td></tr> <tr><td>Niederspannungsrichtlinie</td><td>2014/35/EU</td></tr> </table>	EMV-Richtlinie	2014/30/EU	RoHS-Richtlinie	2011/65/EU	Niederspannungsrichtlinie	2014/35/EU
EMV-Richtlinie	2014/30/EU						
RoHS-Richtlinie	2011/65/EU						
Niederspannungsrichtlinie	2014/35/EU						

1) Die Ausführung 360 ... 440 V AC ist nicht UL gelistet

Betriebsstundenzähler / Zeitzähler, elektromechanisch

Zeitähler mit DIN-Abmessungen **Kleine Bauform (AC+DC)** **HK17**

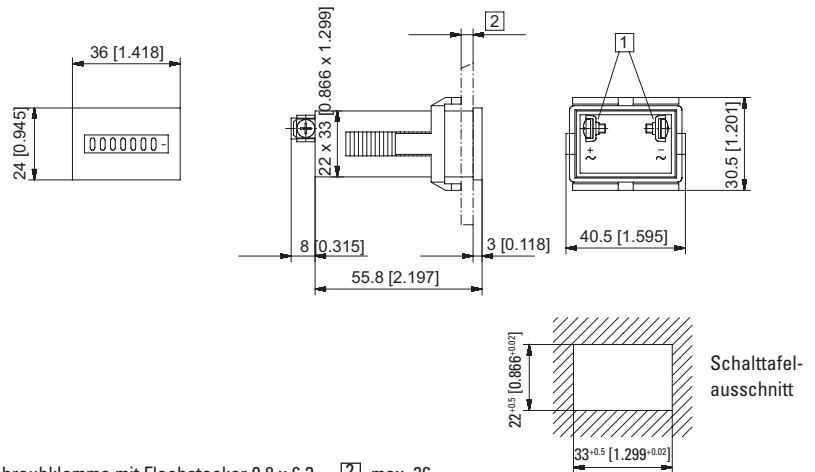
Einbauzähler mit Spannbügel
Typ HK17.251.39



1 Schraubklemme mit Flachstecker 0,8 x 6,3 2 max. 26

Typ	Anzeige	Spannung	Art.-Nr.						
			10 ... 30 V	20 ... 30 V	36 ... 80 V	42 ... 48 V	100 ... 130 V	187 ... 264 V	360 ... 440 V
HK17.251.39	7-stellig	AC (50 Hz)		3.130.251.071		3.130.251.072	3.130.251.074	3.130.251.075	3.130.251.079
	7-stellig	AC (60 Hz)		3.130.251.081		3.130.251.082	3.130.251.084	3.130.251.085	3.130.251.089
	8-stellig	DC	3.130.251.351		3.130.251.353		3.130.251.381		

Einbauzähler mit Spannbügel
Typ HK17.251.39.56



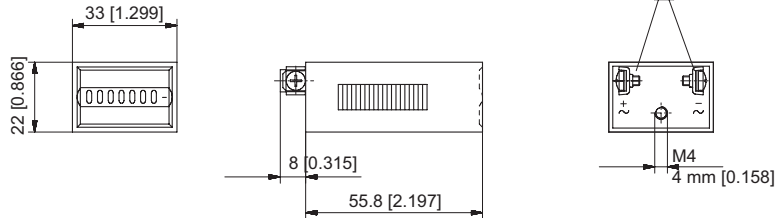
1 Schraubklemme mit Flachstecker 0,8 x 6,3 2 max. 26

Typ	Anzeige	Spannung	Art.-Nr.						
			10 ... 30 V	20 ... 30 V	36 ... 80 V	42 ... 48 V	100 ... 130 V	187 ... 264 V	360 ... 440 V
HK17.251.39.56	7-stellig	AC (50 Hz)		3.130.251.071.056		3.130.251.072.056	3.130.251.074.056	3.130.251.075.056	3.130.251.079.056
	7-stellig	AC (60 Hz)		3.130.251.081.056		3.130.251.082.056	3.130.251.084.056	3.130.251.085.056	3.130.251.089.056
	8-stellig	DC	3.130.251.351.056		3.130.251.353.056		3.130.251.381.056		

Betriebsstundenzähler / Zeitzähler, elektromechanisch

Zeitzähler mit DIN-Abmessungen **Kleine Bauform (AC+DC)** **HK17**

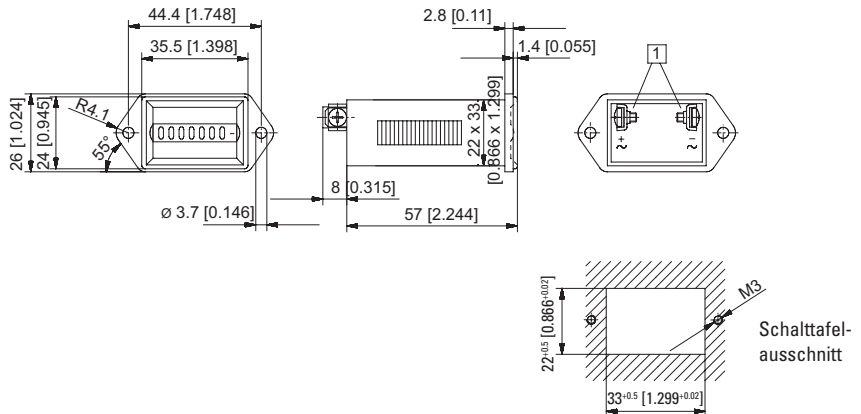
Aufbauzähler mit Zentralbefestigung hinten
Typ HK17.051.39



1 Schraubklemme mit Flachstecker 0,8 x 6,3

Typ	Anzeige	Spannung	Art.-Nr.						
			10 ... 30 V	20 ... 30 V	36 ... 80 V	42 ... 48 V	100 ... 130 V	187 ... 264 V	360 ... 440 V
HK17.051.39	7-stellig	AC (50 Hz)		3.130.051.071		3.130.051.072	3.130.051.074	3.130.051.075	3.130.051.079
	7-stellig	AC (60 Hz)		3.130.051.081		3.130.051.082	3.130.051.084	3.130.051.085	3.130.051.089
	8-stellig	DC	3.130.051.351		3.130.051.353		3.130.051.381		

Einbauzähler mit Befestigungslöcher seitlich
Typ HK17.451.39



1 Schraubklemme mit Flachstecker 0,8 x 6,3

Typ	Anzeige	Spannung	Art.-Nr.						
			10 ... 30 V	20 ... 30 V	36 ... 80 V	42 ... 48 V	100 ... 130 V	187 ... 264 V	360 ... 440 V
HK17.451.39	7-stellig	AC (50 Hz)		3.130.451.071		3.130.451.072	3.130.451.074	3.130.451.075	3.130.451.079
	7-stellig	AC (60 Hz)		3.130.451.081		3.130.451.082	3.130.451.084	3.130.451.085	3.130.451.089
	8-stellig	DC	3.130.451.351		3.130.451.353		3.130.451.381		