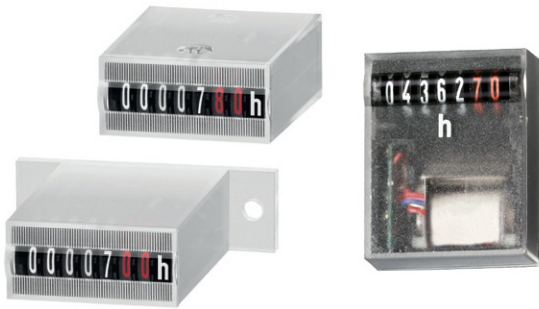


Betriebsstundenzähler / Zeitzähler, elektromechanisch

Mikro-Zeitähler	Viele verschiedene Montagearten (DC)	HK07 / AHK07
------------------------	---	---------------------



Die Mikro-Betriebsstundenzähler der Familie HK07 und AHK07 bieten besonders viele Varianten und können durch den weiten Spannungsbereich von 4,5 bis 35 V DC in vielen Anwendungen eingesetzt werden.

Als Einbau- und Aufbauzähler sowie Zähler zur Leiterplattenmontage sind sie in verschiedenen Anwendungsbereichen einsetzbar. Die nicht rückstellbaren Zähler sind durch vergossene Gehäuse extrem manipulationssicher.

Eigenschaften

- 7-stelliger Mikro-Zeitähler.
- Hohe Schock- und Stoßfestigkeit.
- Geringe Leistungsaufnahme; geeignet für Batteriebetrieb.
- Kleine Baugröße – optisch große Ziffern.
- Einbauzähler mit angespritzten Rastfedern.
- Zähler für Leiterplattenmontage.
- Maschinenlöt- und waschbar.
- Schutzart IP65.

Nutzen

- Weiter Spannungsbereich 4,5 ... 35 V DC.
- Werterhaltung bei Spannungsausfall.
- Lange Lebensdauer.

Applikationen

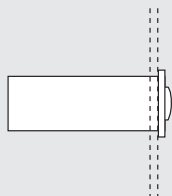
Allgemeine Zeitählung, Wartungsintervalle für Messgeräte (Beatmung, Sauerstoff, Dialyse), Kleingeräte, UV-Lampen, Anzeigepanels in Fahrzeugen.

Typenreihe

Abb.	Montageoptionen	Anzeige	Schutzart	el. Anschluss	Gehäuse	Zifferngröße	Typ
1)	Einbauzähler mit Raster	vorne	IP65, vorne	Litzen	Kunststoff	4 mm	HK07.20
2)	Leiterplattenmontage, liegend	oben	IP65, vorne + hinten	Lötfahnen	Kunststoff	4 mm	HK07.90
3)	Leiterplattenmontage, stehend	vorne	IP65, vorne + hinten	Lötfahnen	Kunststoff	4 mm	HK07.92
4)	Aufbauzähler, stehend	vorne	IP40	Litzen	Kunststoff	4 mm	AHK07.00

Montageoptionen und Position der Anzeige

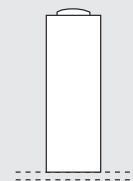
1) Einbauzähler
Anzeige vorne



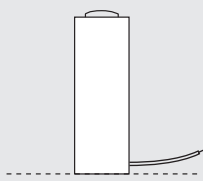
2) Leiterplattenmontage liegend
Anzeige oben



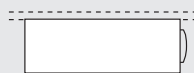
3) Leiterplattenmontage stehend
Anzeige vorne



4) Aufbauzähler stehend
Anzeige vorne



Optional: Leiterplattenmontage hängend
Anzeige vorne



Betriebsstundenzähler / Zeitzähler, elektromechanisch

Mikro-Zeitähler	Viele verschiedene Montagearten (DC)	HK07 / AHK07
------------------------	---	---------------------

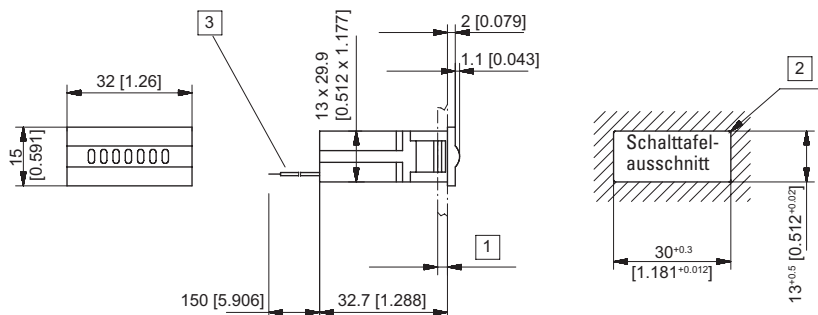
Zubehör				
		Typ / Größe	Beschreibung	Bestell-Nr.
Dichtung Zähler		32 x 15 mm	Für Ausschnitt 27 x 13 mm, passend für HK07.20	N511058

Technische Daten		
Elektrischer Anschluss	Einbauzähler	Litzen, AWG 22 (rot +, schwarz -) ca. 150 mm, Litzenenden 6 mm abisoliert und verzinkt
	Leiterplattenmontage	verzinnte Lötflächen, Größe 0,4 x 1,2 mm
Leistungsaufnahme (nur alle 36 s mit einer Impulslänge von 32 ms)		
	bei $U_B = 5 \text{ V DC}$	typ. 82 mW
	bei $U_B = 12 \text{ V DC}$	typ. 135 mW
	bei $U_B = 24 \text{ V DC}$	typ. 135 mW max. 170 mW
Nennspannung	4,5 ... 35 V DC	
Restwelligkeit	< 1 %	
Stromaufnahme	< 1,5 mA (dauernd)	
Einschaltdauer	100 %	
Impulsdauer	32 ms; alle 36 s = 0,01 h Einschaltzeiten < 36 s werden nicht gezählt	
Stellenzahl	7: 99999,99 h	
Genauigkeit	22,5 ppm bei 25 °C	
Zifferngröße	1,2 x 4,0 mm	
Ziffernfarbe	weiß und rot, Grund schwarz	
Rückstellung	keine	
Betriebstemperatur	-10 °C ... +60 °C (nicht betauend)	
Einbaulage	horizontal, andere auf Anfrage	
Löt- und waschbare Ausführungen	HK07.90, HK07.91, HK07.92	
Löttemperatur	265 °C, 3 s	
Schutzart	bis IP65 je nach Ausführung	
Gehäuse	Kunststoff PC (Polycarbonat)	
Gewicht	15 ... 18 g	

Optionen
HK07.20 Flachstecker 0,8 x 2,8 mm (weitere auf Anfrage)

Zulassungen
CE-konform gemäß
EMV-Richtlinie 2014/30/EU
RoHS-Richtlinie 2011/65/EU

Einbauzähler mit Raster Anzeige vorne Typ HK07.20



1) 1,2 ... 3 mm 2) R_{max} 0,5 3) Litzen AWG 22 (rot+ / schwarz-)

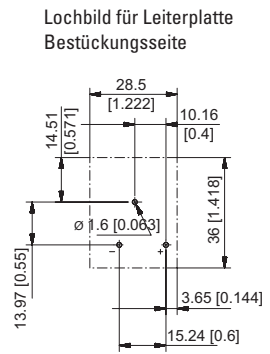
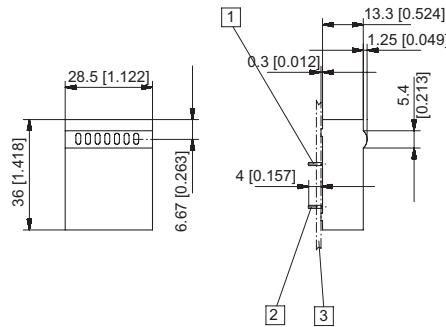
Typ	Anzeige	Art.-Nr.
HK07.20	7-stellig	4,5 ... 35 V DC 3.100.200.383
HK07.20.35 mit Flachstecker	7-stellig	3.107.200.383

Maße in mm [inch]

Betriebsstundenzähler / Zeitzähler, elektromechanisch

Mikro-Zeitähler **Viele verschiedene Montagearten (DC)** **HK07 / AHK07**

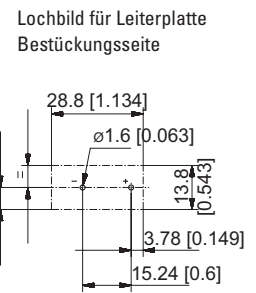
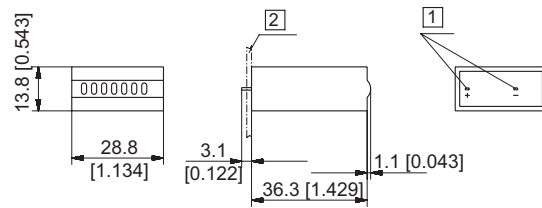
Leiterplattenmontage, liegend
Anzeige oben
Typ HK07.90



1 Befestigungsstifte ohne el. Funktion 0,4 x 1,2 mm 2 Elektr. Anschluss 0,4 x 1,2 mm 3 Leiterplatte

Typ	Anzeige	Art.-Nr.
HK07.90	7-stellig	4,5 ... 35 V DC 3.100.900.383

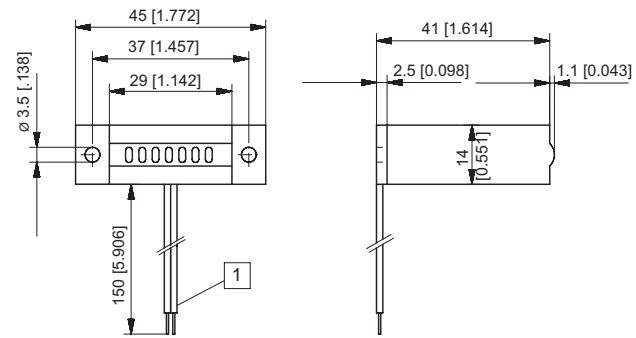
Leiterplattenmontage, stehend
Anzeige vorne
Typ HK07.92



1 Elektr. Anschluss 0,4 x 1,2 mm 2 Leiterplatte

Typ	Anzeige	Art.-Nr.
HK07.92	7-stellig	4,5 ... 35 V DC 3.100.920.383

Aufbaumodell, stehend
Anzeige vorne
Typ AHK07.00



1 Litzen AWG 22 (rot+ / schwarz-)

Typ	Anzeige	Art.-Nr.
AHK07.00	7-stellig	4,5 ... 35 V DC 3.100.000.383