

Compteurs horaires, électromécaniques

Compteur doubles fonctions	Impulsions + 2 x temps (AC+DC)	HC77
-----------------------------------	---------------------------------------	-------------



Les compteurs combinés HC77 et HC77.55 comportent un compteur horaire et un totalisateur qui peuvent se commander ensemble et séparément.

Ces compteurs à encastrer ont une profondeur de montage réduite. Ils conviennent à de nombreux domaines d'utilisation différents.

En option avec 2 compteurs horaires sur demande.

Caractéristiques

- Compteur horaire et totalisateur dans le même appareil.
- Sans remise à zéro.
- Haute résistance aux chocs.
- Grands chiffres optiques.
- Indice de protection IP52 en face avant (IP65 en option).
- Conservation des données en cas de panne de courant.
- Homologation UL.

Avantages

- Longue durée de vie.
- En option : compteurs commandés séparément.

Applications

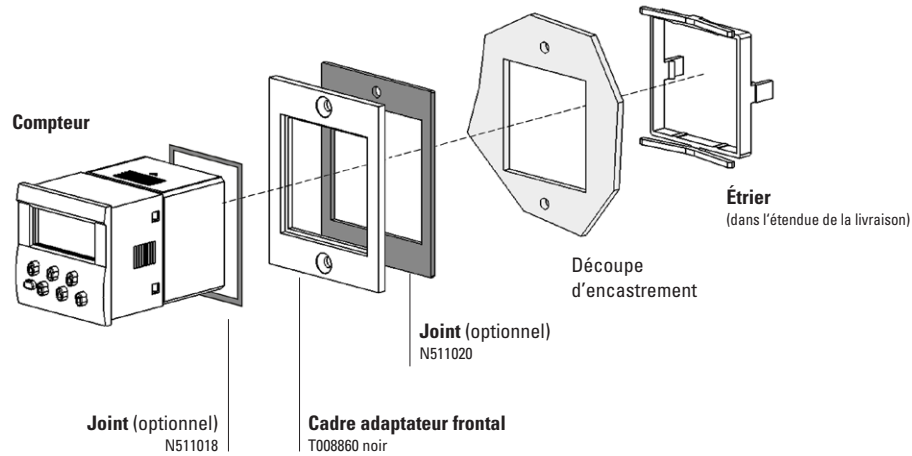
Mesure de temps en général, intervalles de maintenance pour instruments de mesure, (respirateurs, oxygène, dialyse), petits appareils, lampes UV, panneaux d'affichage dans des véhicules, ascenseurs, brûleurs de chauffage.

Type		
Description	Type	Options
Compteur doubles fonctions 48 x 48 mm [1.89 x 1.89"]	HC77	· couleur de boîtier gris N° d'art. 3.55X.400.XXX
Avec cadre adaptateur frontal 55 x 55 mm [2.17 x 2.17"]	HC77.55	· fiche plate 0,8 x 6,3 mm [0.031 x 0.25"] N° d'art.: 3.55X.40X.XXX.011
Référence de commande :		· raccords séparés pour le compteur horaire et le compteur additionnant. Ce type est disponible en version AC ou DC (pas en combinaison) compteurs additionnants max. 10 Hz
N° d'art. (pour des tensions spéciales, merci d'indiquer le type exact, la tension et la fréquence, p. ex. HC77, 120 V AC, 60 Hz)		raccordement électrique: 2 x câble 2 x 0,5 mm ² [AWG20], NYFAZ, 0,5 m [1.64"] (Compteur horaires câble rouge/noir, compteurs additionnants: câble gris) N° d'art. 3.55X.40X.XXX.060
		· fenêtre soudée (IP65 en face avant) avec: - borne à visser N° d'art. 3.55X.40X.XXX.419 - fiche plate 0,8 x 6,3 mm [0.031 x 0.25"] N° d'art. 3.55X.40X.XXX.062 - raccords séparés (câble) N° d'art. 3.55X.40X.XXX.061
		· combinaison avec 2 compteurs horaires 10 ... 30 V DC - 2 x câble 2 x 0,5 mm ² [AWG20] N° d'art. 3.554.401.351.060 - borne à ressort sur demande

Compteurs horaires, électromécaniques

Compteur doubles fonctions **Impulsions + 2 x temps (AC+DC)** **HC77**

Accessoires / Exemple de montage



		Type / Dimensions	Description		Ref. de commande	Joint correspondant
Cadre adaptateur frontal		55 x 55 mm [2.17 x 2.17]	reducteur pour découpe 50 x 50 mm [1.97 x 1.97"] ou ø 50,5 mm [1.99"] à 45 x 45 mm [1.77 x 1.77"]	gris noir	T008170 T008171	N511017
		55 x 55 mm [2.17 x 2.17]	reducteur pour découpe 50 x 50 mm [1.97 x 1.97"] à 45 x 45 mm [1.77 x 1.77"]	noir	T008853	N511004
		60 x 75 mm [2.36 x 2.95]	reducteur pour découpe 50 x 50 mm [1.97 x 1.97"] à 45 x 45 mm [1.77 x 1.77"]	noir	T008860	N511020
		72 x 72 mm [2.83 x 2.83]	reducteur pour découpe 68 x 68 mm [2.68 x 2.68"] à 45 x 45 mm [1.77 x 1.77"]	gris noir Étrier	T008176 T008177 T009420	N511016
		ø 72 mm [2.83]	reducteur pour découpe ø 60 mm [2.36"] à 45 x 45 mm [1.77 x 1.77"]	noir	N510226	–
Joint de compteur			48 x 48 mm (pour le montage dans le cadre adapteur frontal)		N511018	

Compteurs horaires, électromécaniques

Compteur doubles fonctions Impulsions + 2 x temps (AC+DC) HC77

Caractéristiques techniques

Caractéristiques électriques															
Raccordement électrique	borne à visser (couple de serrage max. 0.8 Nm)														
Consommation	<table border="0"> <tr> <td>10 ... 30 V DC</td> <td>env. 1 W</td> </tr> <tr> <td>36 ... 80 V DC</td> <td>env. 1,65 W</td> </tr> <tr> <td>100 ... 130 V DC</td> <td>env. 1,75 W</td> </tr> <tr> <td>20 ... 30 V AC, 50 Hz</td> <td>env. 0,53 VA</td> </tr> <tr> <td>42 ... 48 V AC, 50 Hz</td> <td>env. 0,53 VA</td> </tr> <tr> <td>100 ... 130 V AC, 50 Hz</td> <td>env. 1,43 VA</td> </tr> <tr> <td>187 ... 264 V AC, 50 Hz</td> <td>env. 3,0 VA</td> </tr> </table>	10 ... 30 V DC	env. 1 W	36 ... 80 V DC	env. 1,65 W	100 ... 130 V DC	env. 1,75 W	20 ... 30 V AC, 50 Hz	env. 0,53 VA	42 ... 48 V AC, 50 Hz	env. 0,53 VA	100 ... 130 V AC, 50 Hz	env. 1,43 VA	187 ... 264 V AC, 50 Hz	env. 3,0 VA
10 ... 30 V DC	env. 1 W														
36 ... 80 V DC	env. 1,65 W														
100 ... 130 V DC	env. 1,75 W														
20 ... 30 V AC, 50 Hz	env. 0,53 VA														
42 ... 48 V AC, 50 Hz	env. 0,53 VA														
100 ... 130 V AC, 50 Hz	env. 1,43 VA														
187 ... 264 V AC, 50 Hz	env. 3,0 VA														
Tensions nominales	<table border="0"> <tr> <td>AC (50 ou 60 Hz)</td> <td>20 ... 30/42 ... 48/100 ... 130/187 ... 264 V</td> </tr> <tr> <td>DC</td> <td>10 ... 30/36 ... 80/100 ... 130 V</td> </tr> </table>	AC (50 ou 60 Hz)	20 ... 30/42 ... 48/100 ... 130/187 ... 264 V	DC	10 ... 30/36 ... 80/100 ... 130 V										
AC (50 ou 60 Hz)	20 ... 30/42 ... 48/100 ... 130/187 ... 264 V														
DC	10 ... 30/36 ... 80/100 ... 130 V														
Durée d'activation	100 %														
Mode de comptage	additionnant														
Précision	<table border="0"> <tr> <td>AC</td> <td>fréquence d'alimentation + 30 ms</td> </tr> <tr> <td>DC</td> <td>< 0,003 % (pour 24 h)</td> </tr> </table>	AC	fréquence d'alimentation + 30 ms	DC	< 0,003 % (pour 24 h)										
AC	fréquence d'alimentation + 30 ms														
DC	< 0,003 % (pour 24 h)														
Remise à zéro	pas de remise à zéro														
Sécurité de l'appareil	<table border="0"> <tr> <td>conception selon</td> <td>EN 61010 partie 1</td> </tr> <tr> <td>classe de protection</td> <td>2</td> </tr> <tr> <td>domaine d'utilisation</td> <td>niveau de pollution 2</td> </tr> </table>	conception selon	EN 61010 partie 1	classe de protection	2	domaine d'utilisation	niveau de pollution 2								
conception selon	EN 61010 partie 1														
classe de protection	2														
domaine d'utilisation	niveau de pollution 2														

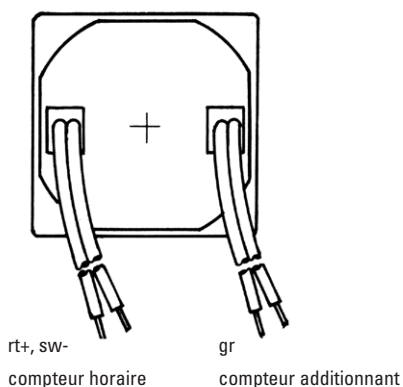
Caractéristiques mécaniques							
Indice de protection	IP52 (face avant) à l'état monté						
Couleur du boîtier	noir (standard)						
Poids	<table border="0"> <tr> <td>HC77</td> <td>65 g [2.29 oz]</td> </tr> <tr> <td>cadre frontal 55</td> <td>8 g [0.28 oz]</td> </tr> <tr> <td>cadre frontal 72</td> <td>13 g [0.46 oz]</td> </tr> </table>	HC77	65 g [2.29 oz]	cadre frontal 55	8 g [0.28 oz]	cadre frontal 72	13 g [0.46 oz]
HC77	65 g [2.29 oz]						
cadre frontal 55	8 g [0.28 oz]						
cadre frontal 72	13 g [0.46 oz]						

Homologations							
Conformité UL selon	Fichier n° E128604						
Conformité CE selon	<table border="0"> <tr> <td>Directive CEM</td> <td>2014/30/EU</td> </tr> <tr> <td>Directive RoHS</td> <td>2011/65/EU</td> </tr> <tr> <td>Directive Basse Tension</td> <td>2014/35/EU</td> </tr> </table>	Directive CEM	2014/30/EU	Directive RoHS	2011/65/EU	Directive Basse Tension	2014/35/EU
Directive CEM	2014/30/EU						
Directive RoHS	2011/65/EU						
Directive Basse Tension	2014/35/EU						

Caractéristiques techniques générales					
Indication de fonctionnement	<table border="0"> <tr> <td>AC</td> <td>rotation rapide de la roue à graduations rouges : 99999.99 h</td> </tr> <tr> <td>DC</td> <td>la roue 1/100 h avance d'un chiffre toutes les 36 : 999999.99 h</td> </tr> </table>	AC	rotation rapide de la roue à graduations rouges : 99999.99 h	DC	la roue 1/100 h avance d'un chiffre toutes les 36 : 999999.99 h
AC	rotation rapide de la roue à graduations rouges : 99999.99 h				
DC	la roue 1/100 h avance d'un chiffre toutes les 36 : 999999.99 h				
Hauteur des chiffres	4 x 1,7 mm [0.16 x 0.067"] optique				
Couleur des chiffres	<table border="0"> <tr> <td>compteur horaire</td> <td>heures: blanc sur fond noir décimales: rouge sur fond noir</td> </tr> <tr> <td>compteur d'impulsions</td> <td>blanc sur fond noir</td> </tr> </table>	compteur horaire	heures: blanc sur fond noir décimales: rouge sur fond noir	compteur d'impulsions	blanc sur fond noir
compteur horaire	heures: blanc sur fond noir décimales: rouge sur fond noir				
compteur d'impulsions	blanc sur fond noir				
Température de fonctionnement	-15 °C ... +50 °C [+5 °F ... +122 °F] (sans condensation)				
Humidité relative à +30 °C [+86 °F]	≤ 80 % (sans condensation)				
Altitude	jusqu'à 2000 m [6562']				
Position de montage	quelconque				

Raccordement

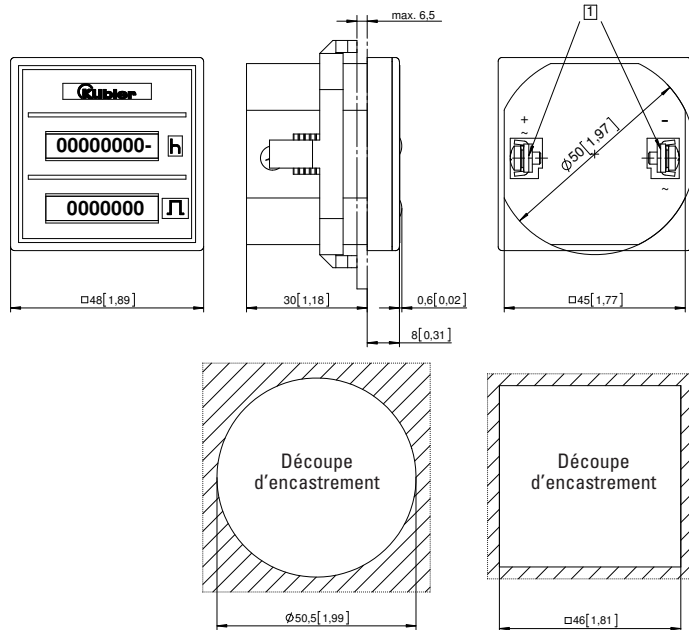
Compteur avec raccords séparés (vue de l'arrière)



Compteurs horaires, électromécaniques

Compteur doubles fonctions Impulsions + 2 x temps (AC+DC) HC77

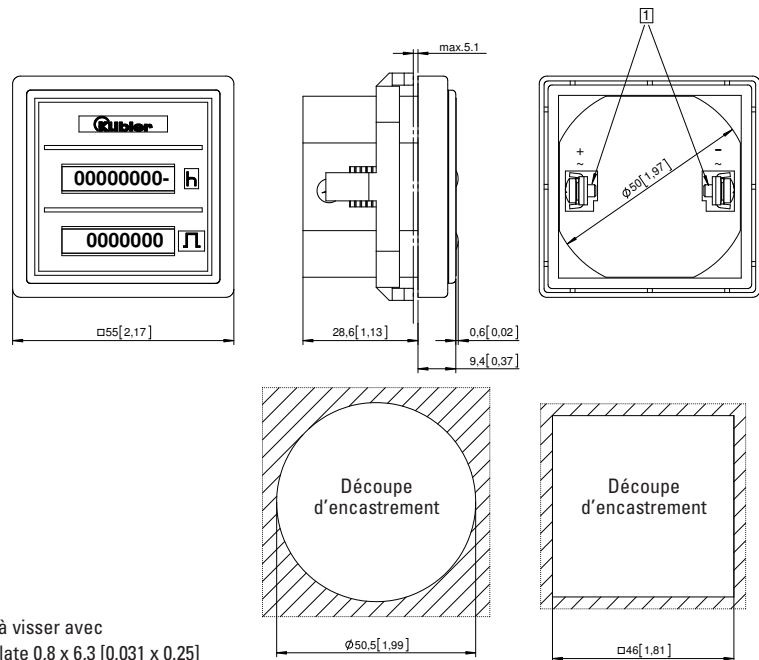
Compteur doubles fonctions
48 x 48 [1.89 x 1.89"]
type HC77



1 Borne à visser avec
 fiche plate 0,8 x 6,3 [0.031 x 0.25]

Type	Afficheur	Tension	N° d'art.					
			10 ... 30 V	20 ... 30 V	36 ... 80 V	42 ... 48 V	100 ... 130 V	187 ... 264 V
HC77	7/8 décades	AC (50 Hz)		3.550.401.071		3.550.401.072	3.550.401.074	3.550.401.075
	7/8 décades	AC (60 Hz)		3.550.401.081		3.550.401.082	3.550.401.084	3.550.401.085
	7/8 décades	DC	3.550.401.351		3.550.401.353		3.550.401.381	
Couleur de boîtier gris:			N° d'art. 3.550.400.XXX					

Compteur doubles fonctions
48 x 48 [1.89 x 1.89"] avec cadre adaptateur
frontal 55 x 55 [2.17 x 2.17"]
type HC77.55



1 Borne à visser avec
 fiche plate 0,8 x 6,3 [0.031 x 0.25]

Type	Afficheur	Tension	N° d'art.					
			10 ... 30 V	20 ... 30 V	36 ... 80 V	42 ... 48 V	100 ... 130 V	187 ... 264 V
HC77.55	7/8 décades	AC (50 Hz)		3.551.401.071		3.551.401.072	3.551.401.074	3.551.401.075
	7/8 décades	AC (60 Hz)		3.551.401.081		3.551.401.082	3.551.401.084	3.551.401.085
	7/8 décades	DC	3.551.401.351		sur demande		3.551.401.381	
Couleur de boîtier gris:			N° d'art. 3.551.400.XXX					

Dimensions en mm [inch]