

Betriebsstundenzähler / Zeitzähler, elektromechanisch

Doppelfunktionszähler	Impulse + Zeit / 2 x Zeit (AC+DC)	HC77
------------------------------	--	-------------



Die Zählerkombinationen HC77 und HC77.55 bestehen aus einem Betriebsstundenzähler und einem Summierzähler. Sie sind sowohl parallel als auch einzeln ansteuerbar.

Als Einbauzähler mit kleiner Einbautiefe sind sie in verschiedenen Anwendungsbereichen einsetzbar.

Optional mit 2 Betriebsstundenzähler auf Anfrage

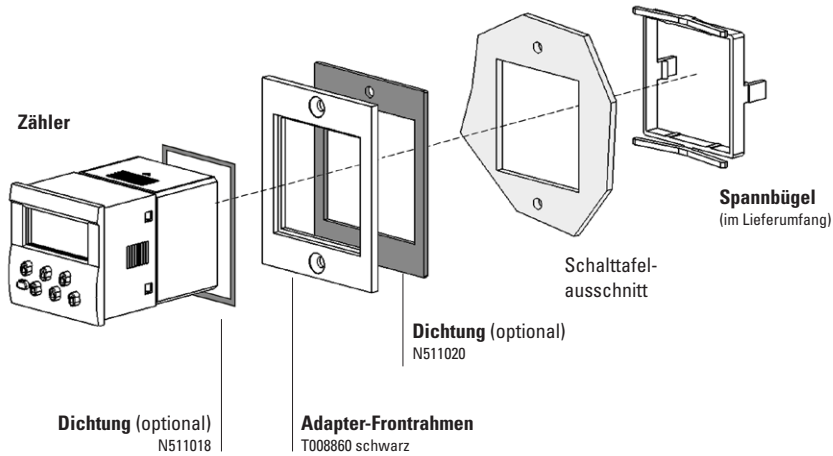
Eigenschaften	Nutzen
<ul style="list-style-type: none"> Betriebsstundenzähler und Summierzähler in einem Gerät. Ohne Nullstellung. Hohe Schockfestigkeit. Optisch große Ziffern. Schutzart IP52 frontseitig (optional IP65). Werterhaltung bei Spannungsausfall. UL-Zulassung. 	<ul style="list-style-type: none"> Lange Lebensdauer. Zähler optional auch getrennt ansteuerbar.
	Applikationen Allgemeine Zeitählung, Wartungsintervalle für Messgeräte (Beatmung, Sauerstoff, Dialyse), Kleingeräte, UV-Lampen, Anzeigepanels in Fahrzeugen, Aufzüge, Brenner für Heizungen.

Typenreihe		
Beschreibung	Typ	Optionen
Doppelzähler 48 x 48 mm	HC77	<ul style="list-style-type: none"> Gehäusefarbe grau Art.-Nr. 3.55X.400.XXX
Mit Adapter-Frontrahmen 55 x 55 mm	HC77.55	<ul style="list-style-type: none"> Flachstecker 0,8 x 6,3 mm Art.-Nr.: 3.55X.40X.XXX.011 Getrennte Anschlüsse für Betriebsstunden und Summierzähler. Diese Ausführung ist für AC oder DC lieferbar (nicht gemischt). Summierzähler max. 10 Hz Elektrischer Anschluss: 2 x Kabel 2 x 0,5 mm² NYFAZ, 0,5 m lang (Betriebsstundenzähler Kabel rot/schwarz, Summierzähler graues Kabel) Art.-Nr. 3.55X.40X.XXX.060 Deckel eingeschweißt (IP65 von vorne) mit: <ul style="list-style-type: none"> Schraubklemmenanschluss Art.-Nr. 3.55X.40X.XXX.419 Flachstecker 0,8 x 6,3 mm Art.-Nr. 3.55X.40X.XXX.062 Getrennte Anschlüsse (Kabel) Art.-Nr. 3.55X.40X.XXX.061 Zählerkombination mit 2 Zeitzählern 10 ... 30 V DC <ul style="list-style-type: none"> 2 x Kabel 2 x 0,5 mm² Art.-Nr. 3.554.401.351.060 Federzugklemme auf Anfrage
Bestellangaben:		
Art.-Nr. (bei Sonderspannungen etc. genaue Zählertyp, Spannung und Frequenz, z.B. HC77, 120 V AC, 60 Hz angeben)		

Betriebsstundenzähler / Zeitzähler, elektromechanisch

Doppelfunktionszähler **Impulse + Zeit / 2 x Zeit (AC+DC)** **HC77**

Zubehör / Montagebeispiel



		Typ / Größe	Beschreibung		Bestell-Nr.	passende Dichtung
Adapter-Frontrahmen		55 x 55 mm	für Ausschnitt 50 x 50 mm oder \varnothing 50,5 mm auf 45 x 45 mm	grau schwarz	T008170 T008171	N511017
		55 x 55 mm	für Ausschnitt 50 x 50 mm auf 45 x 45 mm	schwarz	T008853	N511004
		60 x 75 mm	für Ausschnitt 50 x 50 mm auf 45 x 45 mm	schwarz	T008860	N511020
		72 x 72 mm	für Ausschnitt 68 x 68 mm auf 45 x 45 mm	grau schwarz Gegenhalter	T008176 T008177 T009420	N511016
		\varnothing 72 mm	für Ausschnitt \varnothing 60 mm auf 45 x 45 mm	schwarz	N510226	–
Dichtung Zähler			48 x 48 mm (für Einbau in Adapter-Frontrahmen)		N511018	

Betriebsstundenzähler / Zeitzähler, elektromechanisch

Doppelfunktionszähler	Impulse + Zeit / 2 x Zeit (AC+DC)	HC77
------------------------------	--	-------------

Technische Daten

Elektrische Kennwerte		
Elektrischer Anschluss	Schraubklemmenanschluss (max. Anzugsdrehmoment 0,8 Nm)	
Leistungsaufnahme	10 ... 30 V DC	ca. 1 W
	36 ... 80 V DC	ca. 1,65 W
	100 ... 130 V DC	ca. 1,75 W
	20 ... 30 V AC, 50 Hz	ca. 0,53 VA
	42 ... 48 V AC, 50 Hz	ca. 0,53 VA
	100 ... 130 V AC, 50 Hz	ca. 1,43 VA
	187 ... 264 V AC, 50 Hz	ca. 3,0 VA
Nennspannungen	AC (50 oder 60 Hz)	20 ... 30/42 ... 48/100 ... 130/187 ... 264 V
	DC	10 ... 30/36 ... 80/100 ... 130 V
Einschaltdauer	100 %	
Zählweise	addierend	
Genauigkeit	AC	Netzfrequenz + 30 ms
	DC	< 0,003 % (bei 24 h)
Rückstellung	keine	
Gerätesicherheit	Auslegung nach Schutzklasse Einsatzgebiet	EN 61010 Teil 1 2 Verschmutzungsgrad 2

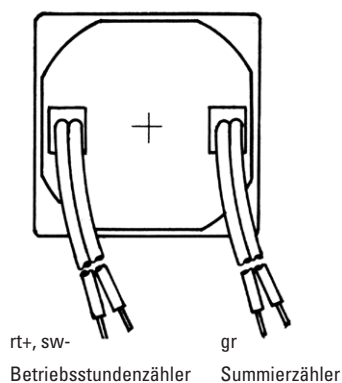
Mechanische Kennwerte		
Schutzart	IP52 (frontseitig) in eingebautem Zustand	
Gehäusefarbe	schwarz (Standard)	
Gewichte	HC77	65 g
	Aufsteckrahmen 55	8 g
	Aufsteckrahmen 72	13 g

Zulassungen		
UL-konform gemäß	File-Nr. E128604	
CE-konform gemäß	EMV-Richtlinie	2014/30/EU
	RoHS-Richtlinie	2011/65/EU
	Niederspannungsrichtlinie	2014/35/EU

Allgemeine technische Daten		
Laufanzeige des Betriebsstundenzählers	AC	schnell laufende Rolle mit roten Querstrichen: 99999,99 h
	DC	1/100 h-Anzeige dreht sich kontinuierlich in 36 s um 1 Zahl weiter: 99999,99 h
Zifferngröße	4 x 1,7 mm optisch	
Zifferfarbe	Betriebsstundenzähler	Stunden: weiß, Grund: schwarz
	Impulszähler	Dezimalstellen: rot, Grund: schwarz Ziffern weiß, Grund: schwarz
Betriebstemperatur	-15 °C ... +50 °C (nicht betauend)	
Relative Luftfeuchtigkeit bei +30 °C	≤ 80 % (nicht betauend)	
Höhe	bis 2000 m	
Einbaulage	beliebig	

Anschlussbelegung

Zähler mit getrennten Anschlüssen (Ansicht von hinten)



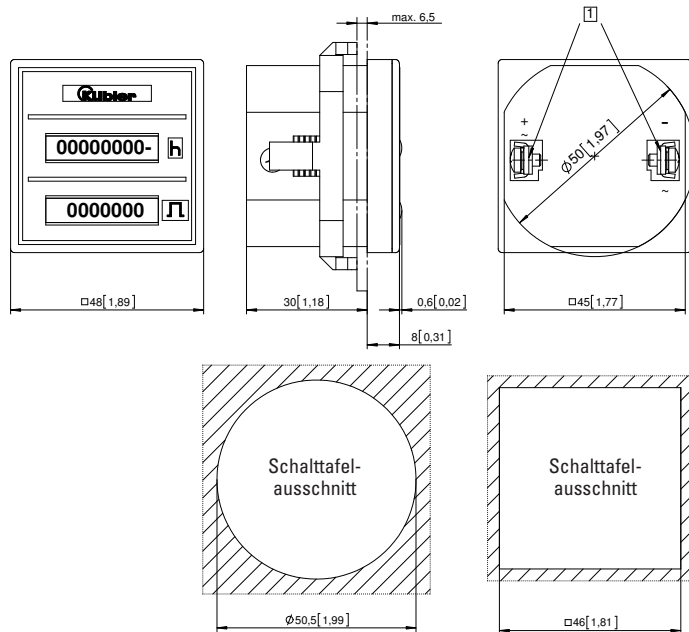
Betriebsstundenzähler / Zeitzähler, elektromechanisch

Doppelfunktionszähler

Impulse + Zeit / 2 x Zeit (AC+DC)

HC77

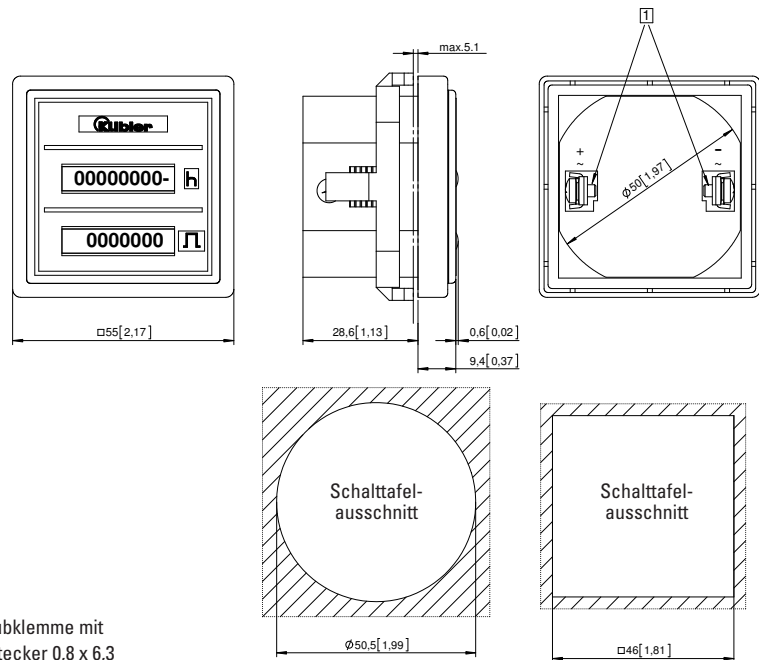
Doppelzähler 48 x 48 mm
Typ HC77



1 Schraubklemme mit Flachstecker 0,8 x 6,3

Typ	Anzeige	Spannung	Art.-Nr.					
			10 ... 30 V	20 ... 30 V	36 ... 80 V	42 ... 48 V	100 ... 130 V	187 ... 264 V
HC77	7-/8-stellig	AC (50 Hz)		3.550.401.071		3.550.401.072	3.550.401.074	3.550.401.075
	7-/8-stellig	AC (60 Hz)		3.550.401.081		3.550.401.082	3.550.401.084	3.550.401.085
	7-/8-stellig	DC	3.550.401.351		3.550.401.353		3.550.401.381	
Gehäusefarbe grau:			Art.-Nr. 3.550.400.XXX					

Doppelzähler 48 x 48 mm
mit Adapter-Frontrahmen 55 x 55 mm
Typ HC77.55



1 Schraubklemme mit Flachstecker 0,8 x 6,3

Typ	Anzeige	Spannung	Art.-Nr.					
			10 ... 30 V	20 ... 30 V	36 ... 80 V	42 ... 48 V	100 ... 130 V	187 ... 264 V
HC77.55	7-/8-stellig	AC (50 Hz)		3.551.401.071		3.551.401.072	3.551.401.074	3.551.401.075
	7-/8-stellig	AC (60 Hz)		3.551.401.081		3.551.401.082	3.551.401.084	3.551.401.085
	7-/8-stellig	DC	3.551.401.351		auf Anfrage		3.551.401.381	
Gehäusefarbe grau:			Art.-Nr. 3.551.400.XXX					

Maße in mm [inch]