

# Compteurs horaires, électromécaniques

**Compteurs horaires au format DIN** Pour montage encastré / pour rail DIN, 48 x 48 mm (AC+DC) **H57 / AH57**



Les compteurs horaires H57, H57.55, H57.72 and AH57 ont une résistance très élevée aux chocs.

Ces compteurs à encastrer / à monter sur rail DIN présentent une profondeur de montage réduite. Ils conviennent à de nombreux domaines d'utilisation différents. Ils ne possèdent pas de remise à zéro et sont parfaitement inviolables.



## Caractéristiques

- Compteur horaires, 7 ou 8 décades.
- Résistance élevée aux chocs et aux impacts.
- Sans remise à zéro, profondeur de montage réduite.
- Grands chiffres optiques.
- Indice de protection IP52 (IP65 en option), pour un montage dans n'importe quelle position.
- Homologués UL.
- Différentes dimensions de face avant :
  - H57 48 x 48 mm
  - H57.55 55 x 55 mm
  - H57.72 72 x 72 mm
  - AH57 48 x 48 mm pour rail DIN

## Avantages

- Garantie 5 ans. <sup>1)</sup>
- Fiabilité élevée favorisant la vente de votre produit.
- Conservation des données en cas de panne de courant.
- Longue durée de vie.

## Applications

Mesure de temps en général, intervalles de maintenance pour instruments de mesure, (respirateurs, oxygène, dialyse), petits appareils, lampes UV, panneaux d'affichage dans des véhicules

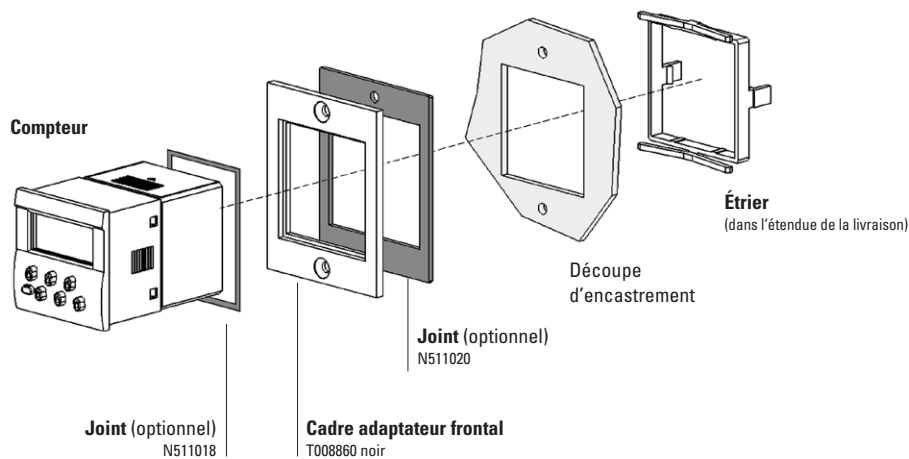
Type			
Description	Montage	Face avant	Type
Compteur horaire DIN standard	montage par étrier, par l'arrière	48 x 48 mm [1.89 x 1.89"]	<b>H57</b>
Compteur horaire DIN standard	montage par étrier, par l'arrière	55 x 55 mm [1.97 x 1.97"]	<b>H57.55</b>
Compteur horaire DIN standard	montage par étrier, par l'arrière	72 x 72 mm [2.83 x 2.83"]	<b>H57.72</b>
Compteur sur embase	rail DIN 35 mm [1.38"] selon DIN EN 50022		<b>AH57</b>

1) Pour une utilisation conforme aux caractéristiques techniques.

# Compteurs horaires, électromécaniques

**Compteurs horaires au format DIN** Pour montage encastré / pour rail DIN, 48 x 48 mm (AC+DC) **H57 / AH57**

**Accessoires / Exemple de montage**



		Type / Dimensions	Description		Ref. de commande	Joint correspondant
<b>Cadre adaptateur frontal</b>		<b>55 x 55 mm</b> [2.17 x 2.17]	reducteur pour découpe 50 x 50 mm [1.97 x 1.97"] ou ø 50,5 mm [1.99"] à 45 x 45 mm [1.77 x 1.77"]	gris noir	<b>T008170</b> <b>T008171</b>	<b>N511017</b>
		<b>55 x 55 mm</b> [2.17 x 2.17]	reducteur pour découpe 50 x 50 mm [1.97 x 1.97"] à 45 x 45 mm [1.77 x 1.77"]	noir	<b>T008853</b>	<b>N511004</b>
		<b>60 x 75 mm</b> [2.36 x 2.95]	reducteur pour découpe 50 x 50 mm [1.97 x 1.97"] à 45 x 45 mm [1.77 x 1.77"]	noir	<b>T008860</b>	<b>N511020</b>
		<b>72 x 72 mm</b> [2.83 x 2.83]	reducteur pour découpe 68 x 68 mm [2.68 x 2.68"] à 45 x 45 mm [1.77 x 1.77"]	gris noir Étrier	<b>T008176</b> <b>T008177</b> <b>T009420</b>	<b>N511016</b>
		<b>ø 72 mm</b> [2.83]	reducteur pour découpe ø 60 mm [2.36"] à 45 x 45 mm [1.77 x 1.77"]	noir	<b>N510226</b>	—
<b>Joint de compteur</b>			48 x 48 mm (pour le montage dans le cadre adapteur frontal)		<b>N511018</b>	
<b>Châssis de montage</b>		<b>découpe 50 x 50 mm</b> [2.36 x 2.36]	pour montage sur profilé chapeau DIN 35 [1.38]	chromaté	<b>G300003</b>	
<b>Embase</b>				noir	<b>G008040</b>	

# Compteurs horaires, électromécaniques

## Compteurs horaires au format DIN Pour montage encastré / pour rail DIN, 48 x 48 mm (AC+DC) H57 / AH57

Caractéristiques techniques															
<b>Raccordement électrique</b>	borne à visser (couple de serrage max. 0,8 Nm) entrée de câble par l'arrière, pour Ø 2,5 mm <sup>2</sup> [AWG13]														
<b>Consommation</b>	<table border="0"> <tr> <td>10 ... 30 V DC</td> <td>env. 500 mW</td> </tr> <tr> <td>100 ... 130 V DC</td> <td>env. 750 mW</td> </tr> <tr> <td>20 ... 30 V AC, 50 Hz</td> <td>env. 0,3 VA</td> </tr> <tr> <td>42 ... 48 V AC, 50 Hz</td> <td>env. 0,25 VA</td> </tr> <tr> <td>100 ... 130 V AC, 50 Hz</td> <td>env. 0,6 VA</td> </tr> <tr> <td>187 ... 264 V AC, 50 Hz</td> <td>env. 1,2 VA</td> </tr> <tr> <td>360 ... 440 V AC, 50 Hz</td> <td>env. 1,65 VA</td> </tr> </table>	10 ... 30 V DC	env. 500 mW	100 ... 130 V DC	env. 750 mW	20 ... 30 V AC, 50 Hz	env. 0,3 VA	42 ... 48 V AC, 50 Hz	env. 0,25 VA	100 ... 130 V AC, 50 Hz	env. 0,6 VA	187 ... 264 V AC, 50 Hz	env. 1,2 VA	360 ... 440 V AC, 50 Hz	env. 1,65 VA
10 ... 30 V DC	env. 500 mW														
100 ... 130 V DC	env. 750 mW														
20 ... 30 V AC, 50 Hz	env. 0,3 VA														
42 ... 48 V AC, 50 Hz	env. 0,25 VA														
100 ... 130 V AC, 50 Hz	env. 0,6 VA														
187 ... 264 V AC, 50 Hz	env. 1,2 VA														
360 ... 440 V AC, 50 Hz	env. 1,65 VA														
<b>Tension nominales</b>	<table border="0"> <tr> <td>AC (50 ou 60 Hz)</td> <td>20 ... 30 V, 42 ... 48 V, 100 ... 130 V, 187 ... 264 V, 360 ... 440 V</td> </tr> <tr> <td>DC</td> <td>10 ... 30 V, 36 ... 80 V, 100 ... 130 V</td> </tr> </table>	AC (50 ou 60 Hz)	20 ... 30 V, 42 ... 48 V, 100 ... 130 V, 187 ... 264 V, 360 ... 440 V	DC	10 ... 30 V, 36 ... 80 V, 100 ... 130 V										
AC (50 ou 60 Hz)	20 ... 30 V, 42 ... 48 V, 100 ... 130 V, 187 ... 264 V, 360 ... 440 V														
DC	10 ... 30 V, 36 ... 80 V, 100 ... 130 V														
<b>Durée d'activation</b>	100 %														
<b>Décades</b>	<table border="0"> <tr> <td>7 pour AC</td> <td>99999.99 h</td> </tr> <tr> <td>8 pour DC</td> <td>999999.99 h</td> </tr> </table>	7 pour AC	99999.99 h	8 pour DC	999999.99 h										
7 pour AC	99999.99 h														
8 pour DC	999999.99 h														
<b>Mode comptage</b>	additionnant														
<b>Hauteur des chiffres</b>	4 mm [0.16"]														
<b>Couleur des chiffres</b>	blanc et rouge sur fond noir														
<b>Température de fonctionnement</b>	-15 °C ... +50 °C [+5 °F ... +122 °F] (sans condensation)														
<b>Température de stockage</b>	-40 °C ... +85 °C [-40 °F ... +185 °F]														
<b>Humidité relative</b> à +30 °C [+86 °F]	≤ 80 % (sans condensation)														
<b>Altitude</b>	jusqu'à 2000 m [6562']														
<b>Position de montage</b>	quelconque														
<b>Indice de protection</b>	IP52, DIN 40050 (face avant)														
<b>Sécurité de l'appareil</b>	<table border="0"> <tr> <td>conception selon</td> <td>EN 61010 partie 1</td> </tr> <tr> <td>classe de protection</td> <td>2</td> </tr> <tr> <td>domaine d'utilisation</td> <td>niveau de pollution 2</td> </tr> </table>	conception selon	EN 61010 partie 1	classe de protection	2	domaine d'utilisation	niveau de pollution 2								
conception selon	EN 61010 partie 1														
classe de protection	2														
domaine d'utilisation	niveau de pollution 2														
<b>Boîtier</b>	plastique PC (Polycarbonate)														
<b>Précision</b>	<table border="0"> <tr> <td>AC</td> <td>fréquence d'alimentation + 30 ms</td> </tr> <tr> <td>DC</td> <td>&lt; 0,003 % (pour 24 h)</td> </tr> </table>	AC	fréquence d'alimentation + 30 ms	DC	< 0,003 % (pour 24 h)										
AC	fréquence d'alimentation + 30 ms														
DC	< 0,003 % (pour 24 h)														
<b>Poids</b>	<table border="0"> <tr> <td>H57</td> <td>env. 48 g [1.69 oz]</td> </tr> <tr> <td>embase no. 48</td> <td>36 g [1.27 oz]</td> </tr> <tr> <td>cadre enclipsable 55</td> <td>8 g [0.28 oz]</td> </tr> <tr> <td>cadre enclipsable 72</td> <td>13 g [0.46 oz]</td> </tr> </table>	H57	env. 48 g [1.69 oz]	embase no. 48	36 g [1.27 oz]	cadre enclipsable 55	8 g [0.28 oz]	cadre enclipsable 72	13 g [0.46 oz]						
H57	env. 48 g [1.69 oz]														
embase no. 48	36 g [1.27 oz]														
cadre enclipsable 55	8 g [0.28 oz]														
cadre enclipsable 72	13 g [0.46 oz]														
<b>Indication de fonctionnement</b>	<table border="0"> <tr> <td>AC</td> <td>rotation rapide de la roue à graduations rouges</td> </tr> <tr> <td>DC</td> <td>la roue 1/100 h avance d'un chiffre toutes les 36 s</td> </tr> </table>	AC	rotation rapide de la roue à graduations rouges	DC	la roue 1/100 h avance d'un chiffre toutes les 36 s										
AC	rotation rapide de la roue à graduations rouges														
DC	la roue 1/100 h avance d'un chiffre toutes les 36 s														
<b>Tension d'essai</b>	2000 V AC, 50 Hz pour compteurs AC														

Options							
<b>Couleur du boîtier</b>	gris N° d'art. 3.22X.400.XXX						
<b>Compteur H57.55 avec cadre adaptateur frontal 55 x 55 mm [2.17 x 2.17"]</b>	N° d'art. 3.221.XXX.XXX						
<b>Compteur H57.72 avec cadre adaptateur frontal 72 x 72 mm [2.83 x 2.83"]</b>	N° d'art. 3.222.XXX.XXX						
<b>Raccordement électrique</b>	fiche plate 0,8 x 6,3 mm [0.031 x 0.25"] N° d'art.: 3.228.401.XXX						
<b>Version IP65, face avant soudée</b>	<table border="0"> <tr> <td>H57</td> <td>N° d'art. 3.220.XXX.XXX.422</td> </tr> <tr> <td>H57.55</td> <td>N° d'art. 3.221.XXX.XXX.423</td> </tr> <tr> <td>H57.72</td> <td>N° d'art. 3.222.XXX.XXX.424</td> </tr> </table>	H57	N° d'art. 3.220.XXX.XXX.422	H57.55	N° d'art. 3.221.XXX.XXX.423	H57.72	N° d'art. 3.222.XXX.XXX.424
H57	N° d'art. 3.220.XXX.XXX.422						
H57.55	N° d'art. 3.221.XXX.XXX.423						
H57.72	N° d'art. 3.222.XXX.XXX.424						
<b>Joint nécessaires</b> entre le compteur et le cadre	<table border="0"> <tr> <td>H57</td> <td>N511018</td> </tr> </table>	H57	N511018				
H57	N511018						
<b>Jeu de joints</b>	<table border="0"> <tr> <td>H57.55</td> <td>N511018 + N511017</td> </tr> <tr> <td>H57.72</td> <td>N511018 + N511016</td> </tr> </table>	H57.55	N511018 + N511017	H57.72	N511018 + N511016		
H57.55	N511018 + N511017						
H57.72	N511018 + N511016						
(le joint est fourni avec l'appareil pour la version IP 65)							
Autres tensions sur demande							
Compteur avec entrée de câble par le bas, fixation vissée par l'arrière N° d'art. 3.220.401.XXX.044							

Homologations							
<b>Conformité UL</b> selon	Fichier n° E128604 <sup>1)</sup>						
<b>Conformité CE</b> selon	<table border="0"> <tr> <td>Directive CEM</td> <td>2014/30/EU</td> </tr> <tr> <td>Directive RoHS</td> <td>2011/65/EU</td> </tr> <tr> <td>Directive Basse Tension</td> <td>2014/35/EU</td> </tr> </table>	Directive CEM	2014/30/EU	Directive RoHS	2011/65/EU	Directive Basse Tension	2014/35/EU
Directive CEM	2014/30/EU						
Directive RoHS	2011/65/EU						
Directive Basse Tension	2014/35/EU						

1) La version 360 ... 440 V AC n'est pas homologuée UL.

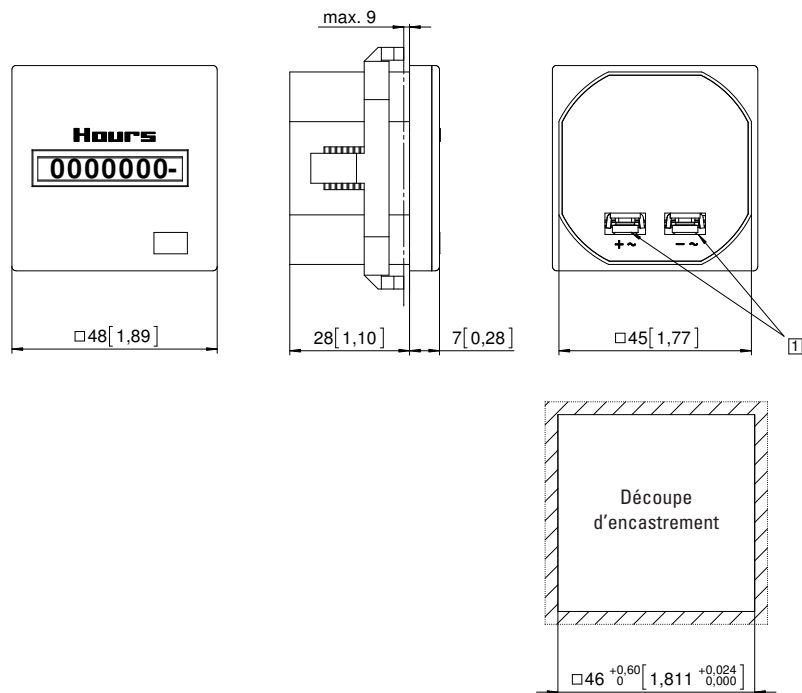
# Compteurs horaires, électromécaniques

## Compteurs horaires au format DIN

Pour montage encastré / pour rail DIN, 48 x 48 mm (AC+DC)

H57 / AH57

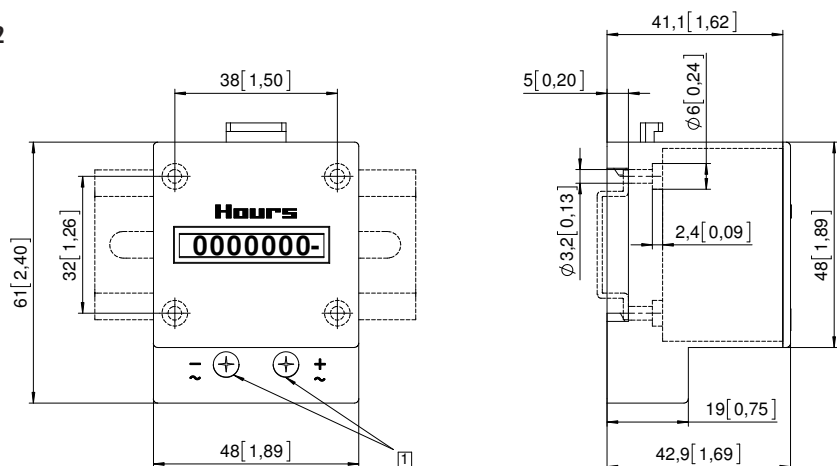
Compteur horaires DIN standard  
montage par étrier, par l'arrière  
Type H57



1 Borne à visser avec fiche plate 0,8 x 6,3 [0.031 x 0.25]

Type	Afficheur	Tension	N° d'art.					
			10 ... 30 V	20 ... 30 V	42 ... 48 V	100 ... 130 V	187 ... 264 V	360 ... 440 V
H57	7 décades	AC (50 Hz)		3.220.401.071	3.220.401.072	3.220.401.074	3.220.401.075	3.220.401.079
	7 décades	AC (60 Hz)		3.220.401.081	3.220.401.082	3.220.401.084	3.220.401.085	3.220.401.089
	8 décades	DC	3.220.401.351			3.220.401.381		
Autres types tenus en stock:			3.220.401.075.422	187... 264 V AC, IP65				
			3.220.401.351.422	10 ... 30 V DC, IP65				

Compteur sur embase  
montage sur rail DIN 35 [1.38] selon DIN EN 50022  
type AH57



1 Borne à visser

Type	Afficheur	Tension	N° d'art.					
			10 ... 30 V	20 ... 30 V	42 ... 48 V	100 ... 130 V	187 ... 264 V	360 ... 440 V
AH57	7 décades	AC (50 Hz)		3.223.401.071	3.223.401.072	3.223.401.074	3.223.401.075	3.223.401.079
	7 décades	AC (60 Hz)		3.223.401.081	3.223.401.082	3.223.401.084	3.223.401.085	3.223.401.089
	8 décades	DC	3.223.401.351			3.223.401.381		