

Compteurs d'impulsions, électromécaniques

Compteurs standards **4 décades avec remise à zéro (AC+DC)** **Bk14**



Malgré leurs dimensions compactes, les totalisateurs standards Bk14 (avec remise à zéro manuelle) sont extrêmement robustes. Ils conviennent parfaitement à une utilisation dans des environnements industriels difficiles.

Caractéristiques

- 4-digit totaliser with manual reset.

Avantages

- Très longue durée de vie (200 millions d'impulsions).

Applications

Comptage de quantités en général, de temps, de redevances et de puissance.

Type		Type	Référence de commande
Description			
Montage encastré avec 2 perçages de montage	4 décades avec remise à zéro	Bk14.11	· N° d'art.
Montage encastré pour fixation par étrier	4 décades avec remise à zéro	Bk14.21	· pour des tensions spéciales, indiquer le type, la tension, le type de tension et la série, p. ex. : Bk14.21, 12 V AC, type a

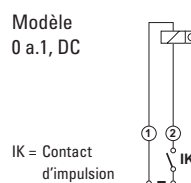
Caractéristiques techniques	
Raccordement électrique	broches rondes étamées ø 1,6 mm [0.063"] avec connecteurs à enfichage
Tension nominale	modèle 0/I/a 12 / 24 / 48 / 115 / 230 V DC ±10 % 24 / 48 / 115 / 230 V AC ±10 %
Couleur du compteur	gris
Hauteur des chiffres	env. 2 x 4 mm [0.079 x 0.16"]
Couleur des chiffres	blanc sur fond noir
Axe du mécanisme de comptage	acier inoxydable
Humidité relative à +30 °C [+86 °F]	≤ 80 % (sans condensation)
Altitude	jusqu'à 2000 m [6562']
Position de montage	quelconque
Durée de vie	env. 200 x 10 ⁶ impulsions
Protection	IP40 (face avant)
Poids	70 g [2.47 oz]
Tension d'essai	2000 V ~ efficaces selon VDE 0435
Résist. aux vibrations	3 g jusqu'à 10 Hz 6 g jusqu'à 15 Hz position indifférente 10 g 20 - 300 Hz
Sécurité de l'appareil	conception selon EN 61010 partie 1 classe de protection 2 domaine d'utilisation degré de pollution 2

Options
· remise à zéro verrouillable par clé spéciale (Réf. de commande « vs », p. ex. Bk14.11 vs)
· couleur du boîtier noir
· vitesse de comptage supérieure
· également avec fils de raccordement

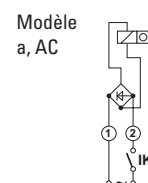
Homologations	
Conformité CE selon	Directive CEM 2014/30/EU
	Directive RoHS 2011/65/EU
	Directive Basse Tension 2014/35/EU

Raccordement

Modèle 0 a.1, DC



Modèle a, AC



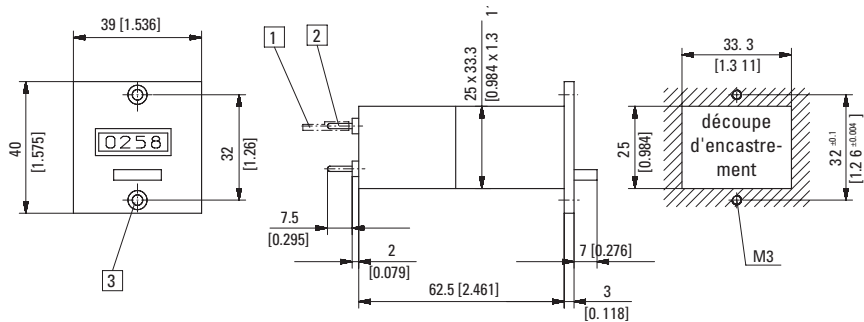
IK = Contact d'impulsion

Compteurs d'impulsions, électromécaniques

Compteurs standards 4 décades avec remise à zéro (AC+DC) Bk14

Modèle / mécanisme de comptage									
Tension	Modèle	Fréquence d'impulsions max.	Durée d'impulsion min.	Intervalle entre min.	Rapport d'impulsions	Durée d'activation	Consommation env.	Ondulation résiduelle max. admissible	Temp. de fonctionnement (sans condensation)
V DC	0	10 Hz	60 ms	40 ms	3 : 2	100 %	1 W	48 %	-10 °C ... +60 °C [+14 °F ... +140 °F]
V DC	1	25 Hz	24 ms	16 ms	3 : 2	100 %	2 W	48 %	-10 °C ... +60 °C [+14 °F ... +140 °F]
V AC	a	18 Hz	22,2 ms	33,3 ms	2 : 3	100 %	2,9 VA	—	-10 °C ... +55 °C [+14 °F ... +131 °F]

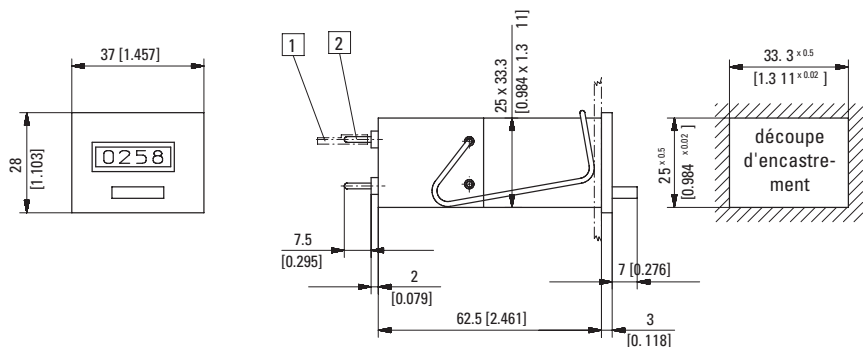
Montage encastré avec 2 perçages de montage 4 décades, avec remise à zéro type Bk14.11



1) Connecteur à enfichage \varnothing 1,5 [0.059], étamé 2) Broche ronde \varnothing 1,6 [0.063], étamée 3) Fraisure Af3 DIN 74

Type	Tension	Afficheur	N° d'art.			
			12 V	24 V	115 V	230 V
Bk14.11	DC (10 Hz) / 0	4 décades	1.180.110.012	1.180.110.013		
	DC (25 Hz) / 1		1.180.110.032	1.180.110.033		
	AC (18 Hz) / a			1.180.110.061	1.180.110.064	1.180.110.066

Montage encastré pour fixation par étrier 4 décades, avec remise à zéro type Bk14.21



1) Connecteur à enfichage \varnothing 1,5 [0.059], étamé 2) Broche ronde \varnothing 1,6 [0.063], étamée

Type	Tension	Afficheur	N° d'art.			
			12 V	24 V	115 V	230 V
Bk14.21	DC (10 Hz) / 0	4 décades	1.180.210.012	1.180.210.013		
	DC (25 Hz) / 1		1.180.210.032	1.180.210.033		
	AC (18 Hz) / a			1.180.210.061	1.180.210.064	1.180.210.066