

# Impulszähler, elektromechanisch

**Standard-Zähler**      **4-stellig mit Nullstellung (AC+DC)**      **Bk14**



Die Standard-Summierzähler Bk14 (manuell rückstellbar) sind trotz kleiner Bauform robust aufgebaut.

Ihr Einsatzbereich liegt in rauen Industrieumgebungen.

## Eigenschaften

- 4-stelliger Summierzähler mit Handnullstellung.

## Nutzen

- Sehr hohe Lebensdauer (200 Mio. Impulse).

## Applikationen

Allgemeine Mengenzählung, Zeit-, Gebühren- und Leistungserfassung.

## Typenreihe

Beschreibung	Typ	Bestellhinweis
Einbauzähler mit 2 Befestigungslöchern	<b>Bk14.11</b>	• Artikelnummer
Einbauzähler mit Spannbügelbefestigung	<b>Bk14.21</b>	• Bei Sonderspannungen etc. bitte genaue Zählertyp, Spannung und Ausführung angeben, z.B.: Bk14.21, 12 V AC, Ausf. a.

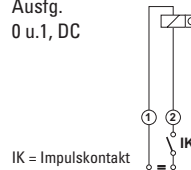
Technische Daten		
<b>Elektrischer Anschluss</b>	verzinnte Rundstifte $\varnothing$ 1,6 mm mit Steckhülsen	
<b>Nennspannungen</b>	Ausfg. 0/I/a	12 / 24 / 48 / 115 / 230 V DC $\pm$ 10 % 24 / 48 / 115 / 230 V AC $\pm$ 10 %
<b>Zählerfarbe</b>	grau	
<b>Zifferngröße</b>	ca. 2 x 4 mm	
<b>Zifferfarbe</b>	weiß, Grund schwarz	
<b>Zählwerkachse</b>	nicht rostend	
<b>Relative Luftfeuchtigkeit</b>	bei +30 °C $\leq$ 80 % (nicht betauend)	
<b>Höhe</b>	bis 2000 m	
<b>Einbaulage</b>	beliebig	
<b>Lebensdauer</b>	ca. 200 x 10 <sup>6</sup> Impulse	
<b>Schutzart</b>	IP40 (frontseitig)	
<b>Gewicht</b>	70 g	
<b>Prüfspannung</b>	2000 V ~ effektiv, nach VDE 0435	
<b>Vibrationsfestigkeit</b>	3 g	bis 10 Hz
	6 g	bis 15 Hz lageunabhängig
	10 g	20 - 300 Hz
<b>Gerätesicherheit</b>	Auslegung nach Schutzklasse	EN 61010 Teil 1 2
	Einsatzgebiet	Verschmutzungsgrad 2

Optionen
• Nullstellung verschließbar mit Spezialschlüssel (Bez. "vs", z. B. Bk14.11 vs)
• Gehäusefarbe schwarz
• Höhere Zählergeschwindigkeiten
• Auch mit Litzen

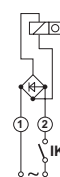
Zulassungen		
<b>CE-konform gemäß</b>	EMV-Richtlinie	2014/30/EU
	RoHS-Richtlinie	2011/65/EU
	Niederspannungsrichtlinie	2014/35/EU

## Schaltbilder

Ausfg. 0 u.1, DC



Ausfg. a, AC

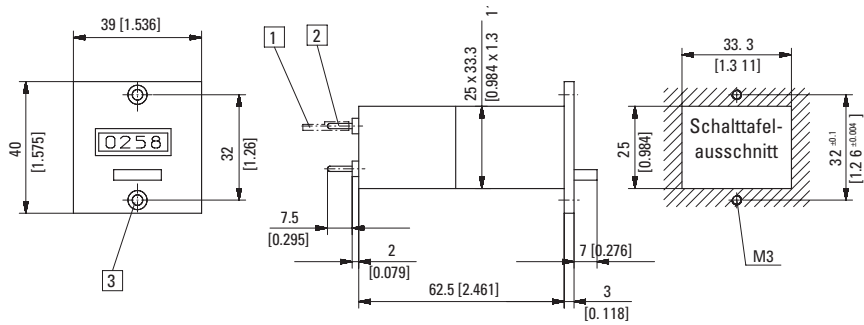


# Impulszähler, elektromechanisch

<b>Standard-Zähler</b>	<b>4-stellig mit Nullstellung (AC+DC)</b>	<b>Bk14</b>
------------------------	---	-------------

Ausführung / Zählwerk									
Stromart	Ausführung	Impulsfrequenz max.	Impulszeit min.	Impulspause min.	Impulsverhältnis	Einschalt-dauer	Leistungs-aufnahme ca.	zul. Restwellig-keit max.	Betriebstemp. (nicht betauend)
V DC	0	10 Hz	60 ms	40 ms	3 : 2	100 %	1 W	48 %	-10 °C ... +60 °C
V DC	1	25Hz	24 ms	16 ms	3 : 2	100 %	2 W	48 %	-10 °C ... +60 °C
V AC	a	18 Hz	22,2 ms	33,3 ms	2 : 3	100 %	2,9 VA	–	-10 °C ... +55 °C

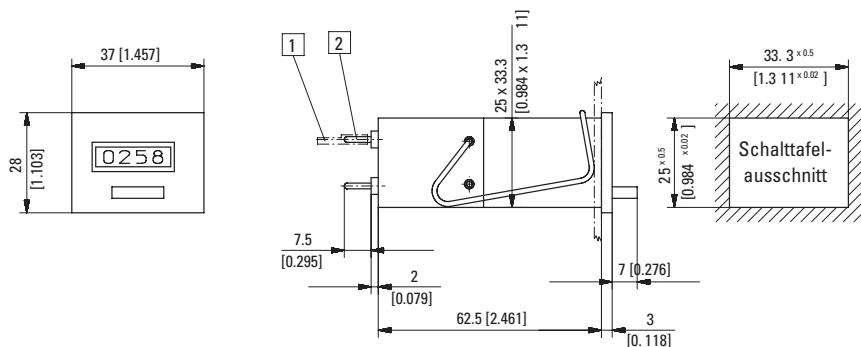
## Einbauzähler mit 2 Befestigungs-löchern 4-stellig mit Nullstellung Typ Bk14.11



- 1 Rundsteckhülse  $\varnothing$  1,5 verzinkt    2 Rundstift  $\varnothing$  1,6 verzinkt    3 Senkung Af3 DIN 74

Typ	Spannung	Anzeige	Art.-Nr.			
			12 V	24 V	115 V	230 V
Bk14.11	DC (10 Hz) / 0	4-stellig	1.180.110.012	1.180.110.013		
	DC (25 Hz) / 1		1.180.110.032	1.180.110.033		
	AC (18 Hz) / a			1.180.110.061	1.180.110.064	1.180.110.066

## Einbauzähler mit Spann-bügelbefestigung 4-stellig mit Nullstellung Typ Bk14.21



- 1 Rundsteckhülse  $\varnothing$  1,5 verzinkt    2 Rundstift  $\varnothing$  1,6 verzinkt

Typ	Spannung	Anzeige	Art.-Nr.			
			12 V	24 V	115 V	230 V
Bk14.21	DC (10 Hz) / 0	4-stellig	1.180.210.012	1.180.210.013		
	DC (25 Hz) / 1		1.180.210.032	1.180.210.033		
	AC (18 Hz) / a			1.180.210.061	1.180.210.064	1.180.210.066