

Positionsanzeigen mit Grenzwert

LED-Positions-Vorwahlzähler	SSI-Absolutegeberanzeige (AC+DC)	570
------------------------------------	---	------------



Die schnelle SSI-Anzeige Typ 570 ist für absolute SSI-Drehgeber bis 32 bit Auflösung ausgelegt. Sie kann als Master- oder Slave-anzeige verwendet werden.

Durch eine einfache Bitzuordnung und Bitausblendung kann die skalierbare, linearisierbare Anzeige auch kaskadiert werden, um so den Anzeigebereich beliebig zu erweitern. Als Ausgangsvariante stehen 2 Grenzwerte, Analogausgang oder Schnittstelle zur Verfügung.



AC/DC 17 ... 260V Spannungsversorgung	SSI SSI-Eingang	max. 1 MHz Taktfrequenz	2 2 Grenzwerte	mA, V Analogausgang	14 bit Auflösung	RS 232/485 Schnittstelle	IP65 Hohe Schutzart	POSITION Positionsanzeige	DIN 96 x 48 DIN Frontplatte	6 LED LED Anzeige
Prog Klartextprogrammierung	SSI Anzeige-linearisierung	Steckbare Schraubklemme								

Eigenschaften

- Geeignet für SSI-Formate von 8 bis 32 bit
- Version mit 2 Optokopler-Ausgängen als Grenzwerte bzw. Vorwahlen; auch mit Schleppvorwahl programmierbar
- Version mit skalierbarem analogem Ausgang, Auflösung 14 bit, 0 ... 10 V, -10 ... +10 V, 0 ... 20 mA oder 4 ... 20 mA
- Version mit serieller Schnittstelle zum Ein- und Auslesen der Daten (RS232/RS485)
- **NEU:** Version mit 2 Relais-Ausgängen als Grenzwerte bzw. Vorwahlen; auch als Schleppvorwahl programmierbar und mit Schnittstelle RS232/485
- Gray- oder Binär-Code
- 96 x 48 mm DIN-Gehäuse, IP65

Nutzen

- AC und DC Spannungsversorgung in einem Gerät
- Master- oder Slave-Betrieb
- Steckbare Schraubklemmen
- SSI-Taktfrequenzen von 100 Hz bis 1 MHz
- Anzeige kann durch Skalierung und Offset-Programmierung angepasst werden
- Große 15 mm hohe LED-Anzeige, 6-stellig, mit einstellbarer Helligkeit
- Rundlauffunktion
- Linearisierung mit Teach-Möglichkeit
- bit-Ausblendung

Positions-anzeigen

Bestellangaben

Anzeige mit:	Bestell-Nr.	Lieferumfang
2 Optokopler-Ausgänge	0.570.011.E00 ¹⁾	- Anzeige 570
Analogausgang	0.570.012.E90 ¹⁾	- Dichtung
Serielle Schnittstelle RS232/485	0.570.012.E05	- Befestigungsset
2 Relais-Ausgängen und RS232/485	0.570.010.305	- Bedienungsanleitung deutsch/englisch

Zubehör

		Bestell-Nr.
Aufbaurahmen mit Ausschnitt 92 x 45 mm	Für Schnappmontage auf 35 mm Hut-Schiene nach DIN, für Zähler 96 x 48 mm	grau G300005
Parametriersoftware OS32	zum Download auf www.kuebler.com	

Passende Dichtungen sowie weiteres Zubehör finden Sie im Kapitel Zubehör oder im Bereich Zubehör unter: www.kuebler.com/zubehoer.

¹⁾ Lagertypen

Positionsanzeigen mit Grenzwert

LED-Positions-Vorwählzähler **SSI-Absolutgeberanzeige (AC+DC)** **570**

Technische Daten

Allgemeine technische Daten	
Anzeige	15 mm hohe LED-Anzeige, 6 Dekaden
Betriebstemperatur	0°C ... +45°C (nicht betauend)
Lagertemperatur	-25°C ... +70°C
Höhe	bis 2000 m

Elektrische Kennwerte	
Spannungsversorgung	(0.570.01X.EXX) 17 ... 30 V DC und 115/230 V AC, ±12,5 % (0.570.010.305) 17 ... 30 V DC
Stromaufnahme DC	17 V 190 mA 24 V 150 mA 30 V 120 mA
Anschlussleistung AC	7,5 VA
Hilfsspannung (für Drehgeber)	24 V DC ±15 %, 120 mA
EMV	Störaussendung EN 55011 Klasse B Störfestigkeit EN 61000-6-2
Gerätesicherheit	Auslegung nach Schutzklasse 2 Einsatzgebiet Verschmutzungsgrad 2

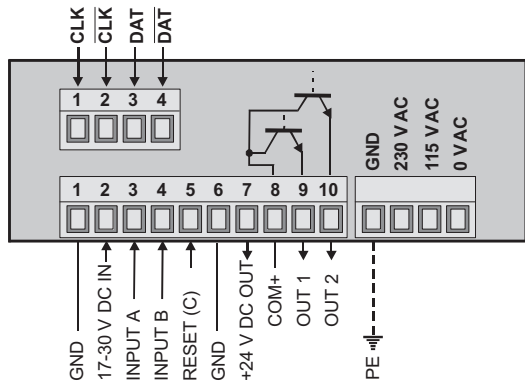
Mechanische Daten	
Schutzart	IP65 (frontseitig)
Gewicht	ca. 200 g

Eingänge	
SSI-Dateneingänge	Differentieller RS422-Eingang
Eingangsfrequenzbereich	100 Hz ... 1 MHz
SSI-Taktausgang	Differentieller RS422-Ausgang
Ausgangsfrequenzbereich	100 Hz ... 1 MHz
Eingang Reset	PNP od. NPN, programmierbar 5,1 mA, 24 V DC R _i = 4,7 kOhm
Eingangspegel	LOW 0 ... 2 V HIGH 9 ... 35 V
Mindestimpulszeit Reset	min. 5 ms

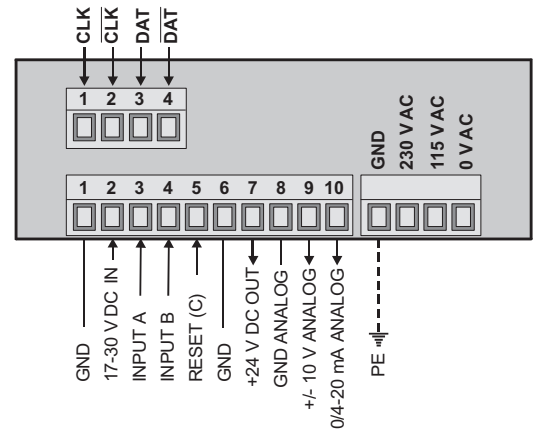
Ausgänge	
Skalierbarer Analogausgang	(0.570.012.E90) 0 ... 10 V, -10 ... +10 V oder 0 ... 20 mA, 4 ... 20 mA
Auflösung	14 bit + Vorzeichen
Genauigkeit	0,1 %
Optokoppler-Ausgang	(0.570.011.E00) 5 ... 35 V DC/150 mA Reaktionszeit ca. 5 ms
Schnittstelle	(0.570.012.E05 + 0.570.010.305) RS232 und RS485 nach ISO 1745 Drivecom Protokoll od. Printer Protokoll
Relais-Ausgang	(0.570.010.305) 2 Wechsler max. 250 V AC / 1 A / 250 VA max. 100 V DC / 1 A / 100 W Reaktionszeit ca. 10 ms

Anschlussbelegung

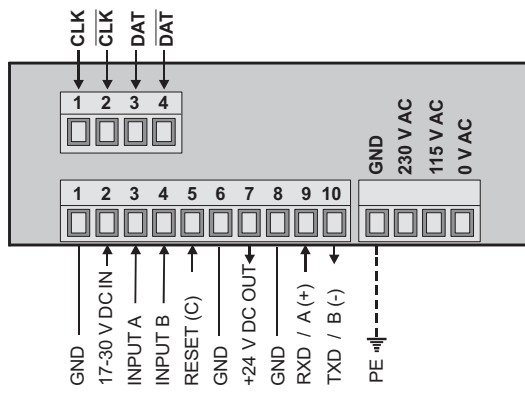
Anzeige mit 2 Optokoppler-Ausgängen (0.570.011.E00)



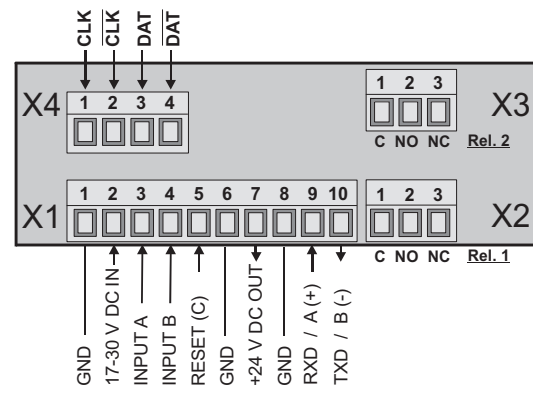
Anzeige mit Analogausgang (0.570.012.E90)



Anzeige mit serieller Schnittstelle RS232/485 (0.570.012.E05)



Anzeige mit 2 Relais-Ausgängen, RS232/485 (0.570.010.305)

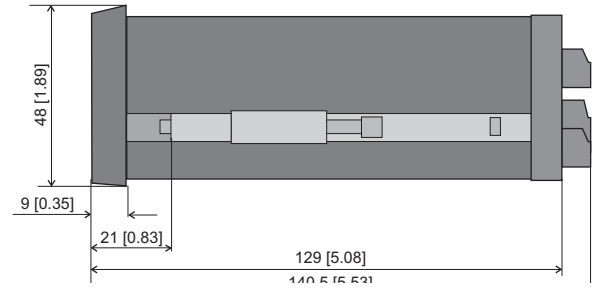
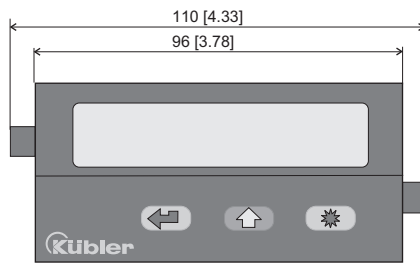


Positionsanzeigen mit Grenzwert

LED-Positions-Vorwahlzähler **SSI-Absolutegeberanzeige (AC+DC)** **570**

Maßbilder

Schalttafelausschnitt
92 x 45 mm



Positions-
anzeigen