

Doubles fonctions LED **Universel avec double fonction, 4 combinaisons (DC)** **Codix 52U**



Le Codix 52U est un compteur double fonction à alimentation extérieure offrant 4 fonctions dans le même appareil :
Compteur avec 2 plages de totalisation, totalisateur et compteur horaire, totalisateur et fréquencemètre et compteur horaire avec 2 plages de temps. Destiné aux impulsions de comptage lentes et rapides, il est équipé d'un affichage LED à 6 digits pour des signaux d'entrée NPN / PNP.



DC 10 ... 30 V Tension d'alimentation	000000 DIN 48x24 Cadre frontal DIN	-20...+65°C Plage de températures	IP65 Niveau de protection élevé	Prog Menu d'aide à la programmation	max. 60 kHz Compteur d'impulsions / totalisateur	1/sec - 1/min Fréquencemètre / Tachymètre	Compteur horaire	t / Hz HRA Fréquencemètre avec HRA
--	---	---	---	---	---	---	-------------------------	---

Puissant

- Entrée de comptage et fréquence rapide – fréquence d'entrée max. 60 kHz (peut être atténuée à 30 Hz pour des contacts mécaniques).
- Boîtier robuste – protection IP65.
- Affichage LED très lumineux, hauteur 8 mm, 6 digits.
- Procédé de mesure de la fréquence exact et très précis (HRA-High Rate Accuracy System)
 Les fréquences jusqu'à 38 Hz sont calculées au moyen d'une mesure de durée de période. Les fréquences > 38 Hz sont comptées par une mesure de temps de porte spéciale. Ainsi, malgré un temps de porte très court, la précision est élevée : < 0,1 %. Le résultat de la mesure est disponible après 50 ms au maximum.
- Temps de démarrage bref – détecte les impulsions entrantes déjà 16 msec après la mise sous tension => pas de pertes d'impulsions en cas de démarrage simultané du moteur.

Facile d'utilisation et universel

- Grandes touches - utilisable même avec des gants.
- Programmation :
 - Programmation et utilisation simples et homogènes
 - Passage en mode programmation possible même pendant le fonctionnement avec demande de confirmation de sécurité
 - Commutation de l'affichage à l'aide de la touche droite
- Facteur d'échelle programmable individuellement : facteur de multiplication et de division (0,0001 ... 99,9999), pour afficher les unités désirées, p. ex. la position en 1/10 mm et la vitesse de rotation en trs/min.
- Facteurs séparés pour la mesure de fréquence et le comptage d'impulsions.
- Entrées : en alternative aux entrées HTL, des appareils avec un niveau d'entrée de 4 ... 30 V DC sont également disponibles pour un affichage en parallèle avec un automate.
- Particularités du compteur horaire : compteur de temps ou d'heures de fonctionnement avec différentes possibilités de mise en marche et d'arrêt de la mesure, réglage de la plage de temps en heures, minutes ou secondes, avec point décimal. Des résolutions jusqu'à 1/1000 peuvent se programmer.

Ref. de commande **6.52U . 01 2 . 3 X 0**

a Niveau de commutation des entrées
 0 = Standard (HTL)
 A = 4 ... 30 V DC

Etendue de la livraison

- afficheur
- étrier de montage
- cadre frontal pour fixation par vis (T008181) 56 x 40 mm [2.20 x 1.57"], découpe d'encastrement 50 x 25 mm [1.97 x 0.98"]
- cadre frontal pour fixation par étrier (T008180) 53 x 28 mm [2.09 x 1.10"], découpe d'encastrement 50 x 25 mm [1.97 x 0.98"]
- joint
- instructions d'utilisation, multilingues

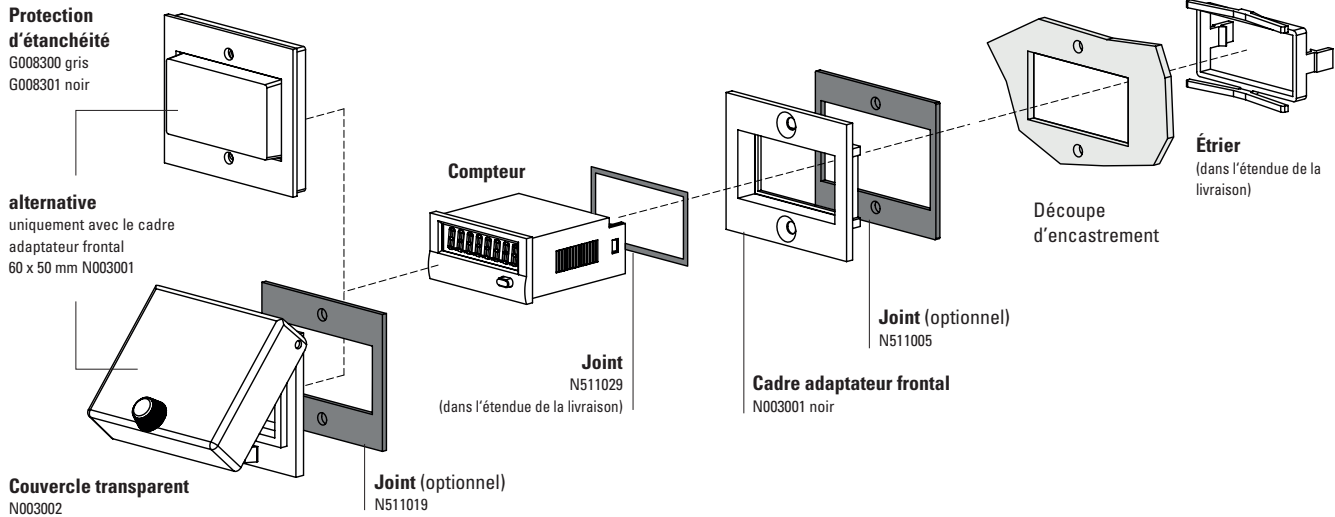
Appareils multifonctions, électroniques

Doubles fonctions LED

Universel avec double fonction, 4 combinaisons (DC)

Codix 52U

Accessoires / Exemple de montage



		Type / Dimensions	Description		Ref. de commande	Joint correspondant
Cadre adaptateur frontal		53 x 28 mm [2.09 x 1.10"]	reducteur pour découpe 50 x 25 mm [1.97 x 0.98"] à 45 x 22.2 mm [1.77 x 0.94"]	gris noir anthracite	T008164 T008165 T008180	N511015
		56 x 40 mm [2.20 x 1.57"]	reducteur pour découpe 50 x 25 mm [1.97 x 0.98"] à 45 x 22.2 mm [1.77 x 0.94"] montage à vis	noir anthracite	T008161 T008181	N511045
		72 x 36 mm [2.83 x 1.42"]	reducteur pour découpe 68 x 33 mm [2.68 x 1.30"] à 45 x 22.2 mm [1.77 x 0.94"]	noir et anodisé argent en kit	162704Set	–
		60 x 50 mm [2.36 x 1.97"]	reducteur pour découpe 54 x 29 mm [2.13 x 1.14"] à 45 x 22.2 mm [1.77 x 0.94"] montage à vis	noir	N003001	N511005
		48 x 48 mm [1.89 x 1.89"]	reducteur pour découpe 45 x 45 mm [1.77 x 1.77"] à 45 x 22.2 mm [1.77 x 0.94"]	noir	T008883	–
Protection d'étanchéité IP65		K1	uniquement avec le cadre adaptateur frontal 60 x 50 mm N003001	transparent / gris transparent / noir	G008300 G008301	–
Couvercle transparent IP65		1 Dv (sur cadre monté)	couvercle verrouillable, reducteur pour découpe 54 x 29 mm [2.13 x 1.14"], uniquement avec le cadre adaptateur frontal 60 x 50 mm N003001	transparent / noir	N003002	N511019
Joint de compteur			48 x 24 mm (pour le montage dans le cadre adaptateur frontal) 49 x 25 mm		N511029 N511034	
Châssis de montage		découpe 50 x 25 mm [1.97 x 0.98"]	via adaptateur T008180 pour montage sur profilé chapeau DIN 35 [1.38]	chromaté	G300004	–
Boîtier factice		48 x 24 mm [1.89 x 0.94"]	reducteur pour découpe 45 x 22.2 mm [1.77 x 0.94"] et découpe 50 x 25 mm [1.97 x 0.98"]	anthracite	G003836	–

dans l'étendue de la livraison

Appareils multifonctions, électroniques

Doubles fonctions LED	Universel avec double fonction, 4 combinaisons (DC)	Codix 52U
------------------------------	--	------------------

Caractéristiques techniques

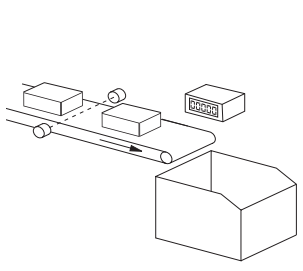
Caractéristiques techniques générales	
Affichage	6 digits, affichage rouge à LED 7 segments; hauteur 8 mm [0.32"]
Sauvegarde des données	EEPROM
Température de fonctionnement	10 ... 26 V DC -20 °C ... +65 °C [-4 °F ... +149 °F] > 26 ... 30 V DC -20 °C ... +55 °C [-4 °F ... +131 °F] (sans condensation)
Température de stockage	-25 °C ... +70 °C [-13 °F ... +158 °F]
Caractéristiques électriques	
Tension d'alimentation	10 ... 30 V DC, avec protection contre les inversions de polarité
Consommation	max. 40 mA
Caractéristiques mécaniques	
Boîtier	boîtier à encastrer DIN 43700, 48 x 24 mm [1.89 x 0.94"] gris foncé Ral 7021
Indice de protection	IP65 (face avant)
Poids	env. 50 g [1.76 oz]
Résistance aux vibrations	selon EN 60068-2-6 10 - 55 Hz / 1 mm [0.04"] / 30 min
Résistance aux chocs	selon EN 60068-2-27 10 G: 2 ms 10 G: 6 ms

Entrées	
Polarité des entrées	programmable, NPN ou PNP pour toutes les entrées
Résistance d'entrée	env. 5 kΩ
Fréquence de comptage	max. 60 kHz, atténuable à 30 Hz
Plage d'affichage	compteurs horaires 0.001 s ... 999999 h fréquence/mètre 1/min ou 1/sec
Durée minimale de l'impulsion sur l'entrée de remise à zéro	5 ms
Niveau de commutation des entrées (HTL)	LOW 0 ... 0,2 x U _B (V DC) HIGH 0,6 x U _B ... 30 V DC
Niveau de commutation des entrées (4 ... 30 V DC)	LOW 0 ... 2 V DC HIGH 4 ... 30 V DC
Précision	< 0,1 % fréquence/mètre, tachymètre

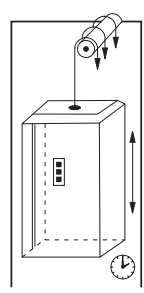
Homologations	
Conformité UL selon	Fichier n° E128604
Conformité CE selon	Directive CEM 2014/30/EU Directive RoHS 2011/65/EU

Utilisations des compteurs à double

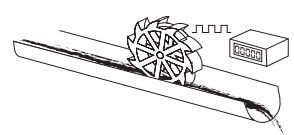
- Impulsions et fréquence (vitesse)
p. ex. acquisition de données de production : comptage du nombre total de pièces et mesure de la vitesse sur un équipement OEM, installations de mesure de débit - débit total et débit courant
- Compteur d'impulsions double
comptage de lots et du nombre total de pièces, ou comptage de la production quotidienne et du nombre total de pièces
- Impulsions et temps (compteur de maintenance)
pour les ascenseurs, comme compteur de courses et d'heures de fonctionnement, pour les machines de production, comme compteur de nombre de pièces et de temps, pour la mesure du débit et du temps, du temps de transport et de la quantité transportée
- Compteur horaire double mesure du temps total et du temps se rapportant à la commande en cours, intervalles de maintenance et temps total, temps quotidien et temps total.



Comptage de pièces sur un convoyeur et vitesse de production

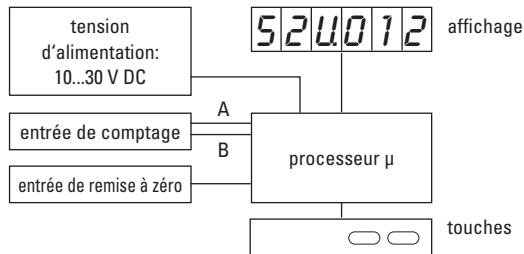


Comptage des courses et des heures de fonctionnement



Débit et quantité totale

1) Pour davantage d'informations, voir le manuel.

Synoptique

Raccordement


Borne	version DC
1	10 ... 30 V DC
2	0 V GND
3	INP A
4	INP B
5	Reset

Fonctions des entrées INP A, INP B

Compteur à 2 plages de totalisation :

INP A : entrée de comptage dynamique pour le compteur 1 et le compteur 2
INP B : inactif

Totalisateur et compteur horaire :

INP A : entrée de comptage dynamique pour le totalisateur
INP B : entrée Start-/Stop ou entrée de porte pour le compteur horaire, le totalisateur et le fréquencemètre

Totalisateur et fréquencemètre :

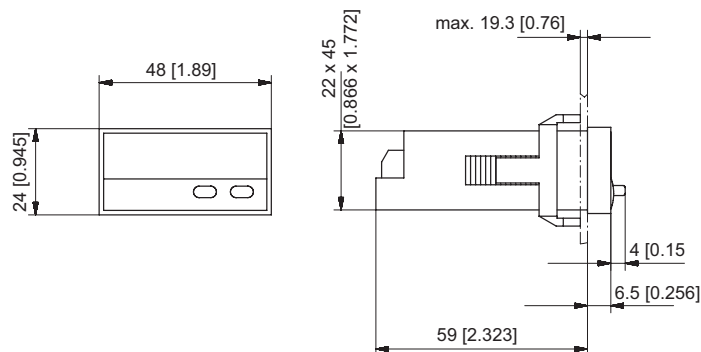
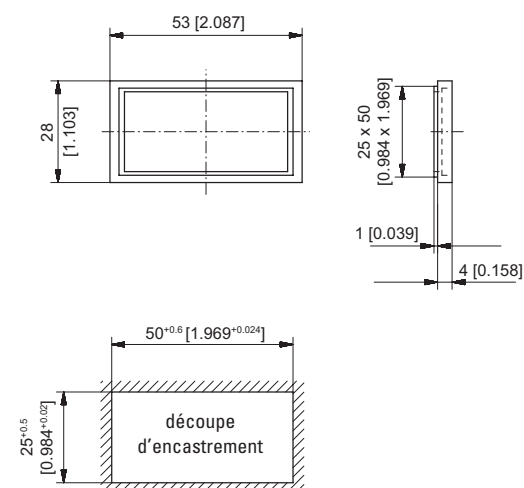
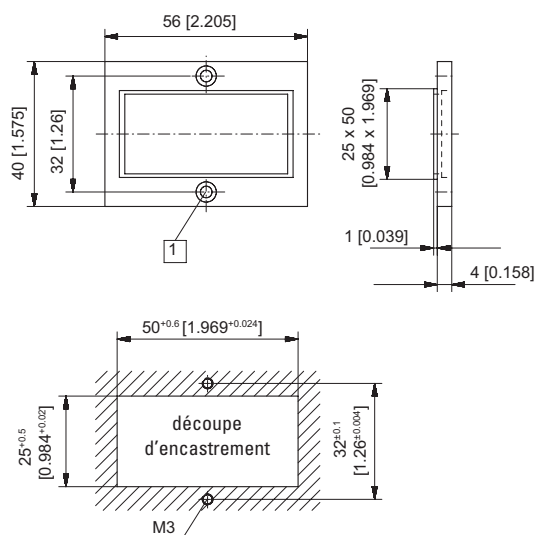
INP A : entrée de comptage dynamique/entrée de fréquence
INP B : inactif

Compteur horaire à 2 plages de comptage :

INP A : entrée Start (selon le type d'entrée)
INP B : entrée Start-/Stop ou entrée de porte pour le compteur horaire (selon le type d'entrée)

Dimensions

Dimensions en mm [inch]


Cadre frontal pour fixation par étrier (fourni avec l'appareil)

Cadre frontal pour fixation par vis (fourni avec l'appareil)


1 Fraisure Af3, DIN 74