

LED-Doppelfunktionszähler **Universal mit Doppelfunktionen, 4 Kombinationen (DC)** **Codix 52U**



Der Codix 52U ist ein spannungsversorgter Doppelfunktionszähler mit 4 Funktionen in einem Gerät:

Zähler mit 2 Summierbereichen, Summier- und Zeitzähler, Summier- und Frequenzzähler, Zeitzähler mit 2 Zeitbereichen. Für schnelle und langsame Zählimpulse, mit 6-stelliger LED-Anzeige für NPN, PNP Eingangssignale.



DC 10 ... 30 V Spannungsversorgung	000000 DIN 48x24 Frontplattengröße	-20...+65°C Temperaturbereich	IP65 Hohe Schutzart	Prog Klartextprogrammierung	max. 60 kHz Impulszähler/Summierer	1/sec - 1/min Frequenzanzeige/Tachometer	Zeit Zeitgeber	t / Hz Frequenzanzeige mit HRA
---	---	---	-------------------------------	---------------------------------------	--	--	--------------------------	--

Leistungsstark

- Schneller Zähl- und Frequenz Eingang, Eingangsfrequenz max. 60 kHz (kann für mechanische Kontakte auf 30 Hz bedämpft werden).
- Robustes Gehäuse – IP65 geschützt.
- Sehr helle LED-Anzeige, 8 mm hoch, 6-stellig.
- Exaktes und hochgenaues Frequenzmessverfahren (HRA-High Rate Accuracy System).
Frequenzen bis 38 Hz werden über eine Periodendauermessung ausgewertet. Frequenzen > 38 Hz werden über eine spezielle Torzeitmessung ausgewertet.
So wird trotz geringer Torzeit eine sehr hohe Genauigkeit von < 0,1 % erreicht. Das Messergebnis steht nach max. 50 ms zur Verfügung.
- Kurze Anlaufzeit – Erfasst nach Einschalten der Spannungsversorgung schon nach 16 ms eingehende Impulse => kein Impulsverlust bei gleichzeitigem Motorstart.

Bedienerfreundlich und universell

- Große Tasten (auch mit Handschuhen zu bedienen).
- Programmierung
 - Einfache und einheitliche Programmierung und Bedienung durch Klartextprogrammierung.
 - Einstieg in die Programmierung auch während des Betriebs mit Sicherheitsabfrage.
 - Anzeigeumschaltung erfolgt durch Drücken der rechten Taste.
- Individuell einstellbare Skalierung: Multiplikations- und Divisionsfaktor (0,0001...99,9999), um entsprechende Einheiten in z.B. Menge in 1/10 Liter und Fördermenge in l/min darzustellen.
- Separate Faktoren für Frequenz- und Impulszählung.
- Eingänge: Alternativ zu den HTL Eingängen sind auch Geräte mit 4 ... 30 V DC Eingangspegel für den Einsatz als parallele Anzeige zur SPS verfügbar.
- Besonderheiten: Zeit- oder Betriebsstundenzähler mit unterschiedlichen Start/Stop-Messungen, Zeiteinstellung in Stunden, Minuten oder Sekunden, mit Dezimalpunkt Auflösungen bis 1/1000 programmierbar.

Bestellschlüssel

6.52U . 01 2 . 3 X 0
a

- a Schaltpegel der Eingänge
0 = Standard (HTL)
A = 4 ... 30 V DC

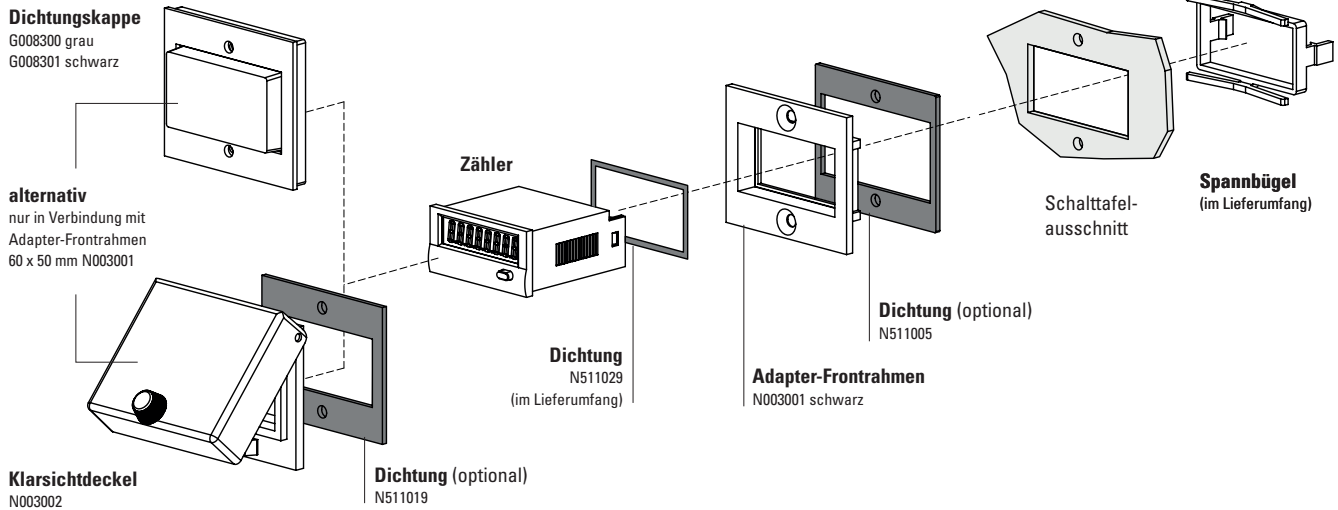
Lieferumfang

- Digitalanzeige
- Spannbügel
- Frontrahmen f. Schraubbefestigung (T008181) 56 x 40 mm, Einbauquerschnitt 50 x 25 mm
- Frontrahmen f. Spannbügelbefestigung (T008180) 53 x 28 mm, Einbauquerschnitt 50 x 25 mm
- Dichtung
- Bedienungsanleitung mehrsprachig

Multifunktionsgeräte, elektronisch

LED-Doppelfunktionszähler **Universal mit Doppelfunktionen, 4 Kombinationen (DC)** **Codix 52U**

Zubehör / Montagebeispiel



		Typ / Größe	Beschreibung		Bestell-Nr.	passende Dichtung
Adapter-Frontrahmen		53 x 28 mm	für Ausschnitt 50 x 25 mm auf 45 x 22,2 mm	grau schwarz anthrazit	T008164 T008165 T008180	N511015
		56 x 40 mm	für Ausschnitt 50 x 25 mm auf 45 x 22,2 mm Schraubbefestigung	schwarz anthrazit	T008161 T008181	N511045
		72 x 36 mm	für Ausschnitt 68 x 33 mm auf 45 x 22,2 mm	schwarz u. silber eleoxiert als Set	162704Set	–
		60 x 50 mm	für Ausschnitt 54 x 29 mm auf 45 x 22,2 mm Schraubbefestigung	schwarz	N003001	N511005
		48 x 48 mm	für Ausschnitt 45 x 45 mm auf 45 x 22,2 mm	schwarz	T008883	–
Dichtungskappe IP65		K1	nur in Verbindung mit Adapter-Frontrahmen 60 x 50 mm N003001	transparent / grau transparent / schwarz	G008300 G008301	–
Klarsichtdeckel IP65		1 Dv (auf Rahmen montiert)	Deckel verriegelbar, für Ausschnitt 54 x 29 mm, nur in Verbindung mit Adapter-Frontrahmen 60 x 50 mm N003001	transparent / schwarz	N003002	N511019
Dichtung Zähler			48 x 24 mm (für Einbau in Adapter-Frontrahmen) 49 x 25 mm		N511029 N511034	
Aufbaurahmen		Ausschnitt 50 x 25 mm	über Adapter T008180 für Schnappmontage auf 35 mm Hut-Schiene nach DIN	chromatiert	G300004	–
Blindgehäuse		48 x 24 mm	für Ausschnitt 45 x 22,2 mm und 50 x 25 mm	anthrazit	G003836	–

im Lieferumfang

Multifunktionsgeräte, elektronisch

LED-Doppelfunktionszähler Universal mit Doppelfunktionen, 4 Kombinationen (DC) Codix 52U

Technische Daten

Allgemeine technische Daten	
Anzeige	6-stellige, rote 7-Segment LED-Anzeige; 8 mm hoch
Datensicherung	EEPROM
Betriebstemperatur	10 ... 26 V DC -20 °C ... +65 °C >26 ... 30 V DC -20 °C ... +55 °C (nicht betauend)
Lagertemperatur	-25 °C ... +70 °C

Elektrische Kennwerte	
Spannungsversorgung	10 ... 30 VDC, mit integriertem Verpolungsschutz
Stromaufnahme	max. 40 mA

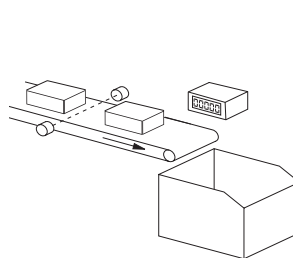
Mechanische Kennwerte	
Gehäuse	Schalttafelgehäuse 48x24 mm nach DIN 43700; dunkelgrau, RAL 7021
Schutzart	IP65 (frontseitig)
Gewicht	ca. 50 g
Vibrationsfestigkeit nach EN 60068-2-6	10 ... 55 Hz / 1 mm / 30 min
Schockfestigkeit nach EN 60068-2-27	100 G: 2 ms 10 G: 6 ms

Eingänge	
Polarität der Eingänge	programmierbar, NPN oder PNP
Eingangswiderstand	ca. 5 kΩ
Zählfrequenz ¹⁾	max. 60 kHz, kann auf 30 Hz bedämpft werden
Anzeigebereich	Zeitähler 0,001 s ... 999999 h Frequenzanzeige 1/min oder 1/sec
Mindestimpulsdauer des Rücksetzeingangs	5 ms
Schaltpegel der Eingänge (HTL)	LOW 0 ... 0,2 x U _B [V DC] HIGH 0,6 x U _B ... 30 V DC
Schaltpegel der Eingänge bei 4 ... 30 V DC	LOW 0 ... 2 V DC HIGH 4 ... 30 V DC
Genauigkeit	< 0,1 % Frequenzanzeige, Tachometer

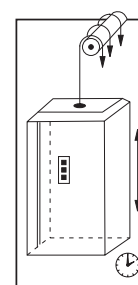
Zulassungen	
UL-konform gemäß	File-Nr. E128604
CE-konform gemäß	EMV-Richtlinie 2014/30/EU RoHS-Richtlinie 2011/65/EU

Anwendungen für Doppelfunktionen

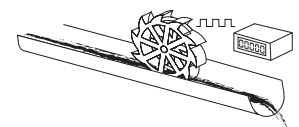
- Impulse und Frequenz (Drehzahl)
z.B. Produktionsdatenerfassung: Gesamtstückzahl und Geschwindigkeit OEM Ausrüstung, Durchflussmessenanlagen, z.B. gesamter und aktueller Durchfluss
- Zweifach-Impulszähler
Erfassung der Auftrags- und Gesamtstückzahl oder Tages- und Gesamtmenge
- Impulse und Zeit (Wartungszähler)
Aufzugsbranche als Fahrten und Betriebsstundenzählung, Fertigungsmaschinen als Stückzahl und Zeitählung, Durchfluss und Zeitmessung, Förderzeit und Fördermenge
- Zweifach-Zeitähler
Erfassung von Gesamtzeit und auftragsbezogene Zeiten, Wartungsintervalle und Gesamtzeit, Tageszeit und Gesamtzeit



Stückzahl auf Band und Produktionsgeschwindigkeit



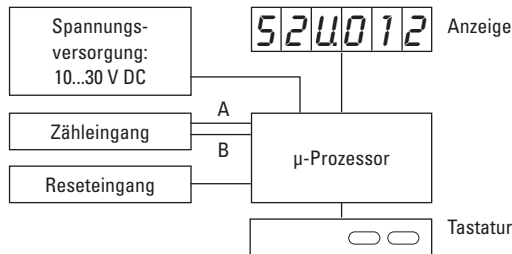
Fahrtenzählung und Betriebsstunden



Durchfluss- und Gesamtmenge

1) Details siehe Bedienungsanleitung.

Blockschaltbild



Anschlussbelegung



PIN	DC-Version
1	10 ... 30 V DC
2	0 V GND
3	INP A
4	INP B
5	Reset

Funktion der Eingänge INP A, INP B

Zähler mit 2 Summierbereichen:

INP A: Dynamischer Zählengang Zähler 1 und Zähler 2

INP B: inaktiv

Summier- und Zeitzähler:

INP A: Dynamischer Zählengang für Summierer

INP B: Start/Stop- oder Toreingang für Zeitzähler

Summier- und Frequenzzähler:

INP A: Dynamischer Zählengang/Frequenzeingang

INP B: inaktiv

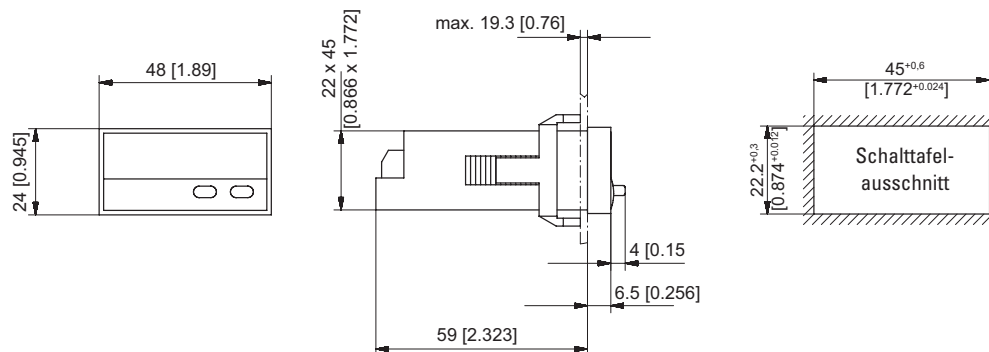
Zeitzähler mit 2 Zeitbereichen:

INP A: Starteingang (abhängig von der Eingangsart)

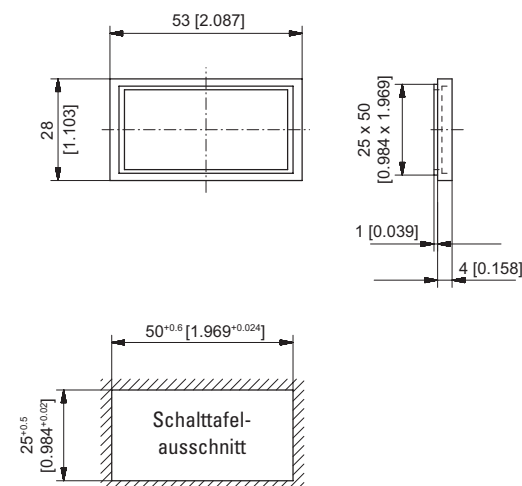
INP B: Start/Stop- oder Toreingang für Zeitzähler (abhängig von der Eingangsart)

Maßbilder

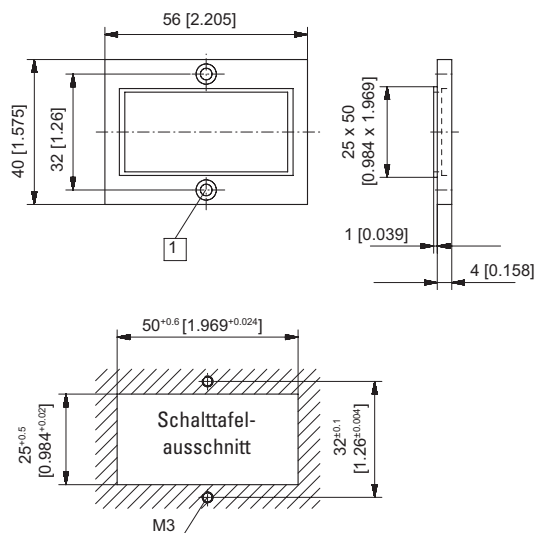
Maße in mm [inch]



Frontrahmen für Spannbügelbefestigung (im Lieferumfang enthalten)



Frontrahmen für Schraubbefestigung (im Lieferumfang enthalten)



1 Senkung Af3, DIN 74