

Compteur d'impulsions, électroniques

Compteur d'impulsions LED **2 compteurs avec facteurs d'échelle indépendants (DC)** **Codix 52T**



Le Codix 52T est un compteur d'impulsions double alimenté en tension, muni d'une entrée commune et de facteurs d'échelle séparés, destiné à des impulsions de comptage rapides et lentes. Il est équipé d'un afficheur LED à 6 digits pour des signaux d'entrée NPN et PNP et permet la commutation de l'affichage entre A et B.



Tension d'alimentation



Cadre frontal DIN



Plage de températures



Niveau de protection élevé



Menu d'aide à la programmation



Utilisable avec des gants



Compteur d'impulsions / totalisateur



Type d'entrée

Puissant

- Entrée de comptage rapide – fréquence d'entrée max. 60 kHz.
- Boîtier robuste – protection IP65.
- Affichage LED très lumineux, hauteur 8 mm.
- Double totalisateur monocanal
 - programmable pour des impulsions d'entrée à commutation positive (PNP) ou 0 V (NPN).
 - entrée de comptage rapide avec une fréquence d'entrée de 60 kHz max. atténuable à 30 Hz pour des contacts mécaniques.
- Temps de démarrage bref
 - détecte les impulsions entrantes déjà 16 msec après la mise sus tension => pas de pertes d'impulsions en cas de démarrage simultané du moteur.

Facile d'utilisation et universel

- Grandes touches - utilisable même avec des gants.
- Programmation et utilisation simples et homogènes – passage en mode programmation possible même pendant le fonctionnement avec demande de confirmation de sécurité.
- Facteur d'échelle programmable individuellement pour les deux compteurs facteur de multiplication et de division (0.0001 ... 99.9999) pour l'affichage des unités désirées, p. ex. en litres, en longueur ou en quantité de conditionnement.
- Commutation aisée de l'affichage entre les compteurs 1 et 2.
- Tension d'alimentation DC.
- En alternative aux entrées HTL, des appareils sont disponibles avec un seuil de niveau de signal fixe > 4 ... 30 V pour une utilisation avec des signaux TTL.
- Remise à zéro manuelle ou électrique, programmable séparément pour les deux compteurs (il est aussi possible de verrouiller la remise à zéro).

Ref. de commande

6.52T . 012 . 3X0^a

- ^a Niveau de commutation des entrées
 0 = standard (HTL)
 A = niveau fixe
 LOW 0 ... 2 V DC
 HIGH 4 ... 30 V DC

Etendue de la livraison

- compteur d'impulsions
- étrier de montage
- cadre frontal pour fixation par vis (T008181) 56 x 40 mm [2.20 x 1.57"], découpe d'encastrement 50 x 25 mm [1.97 x 0.98"]
- cadre frontal pour fixation par étrier (T008180) 53 x 28 mm [2.09 x 1.10"], découpe d'encastrement 50 x 25 mm [1.97 x 0.98"]
- joint
- instructions d'utilisation, multilingues

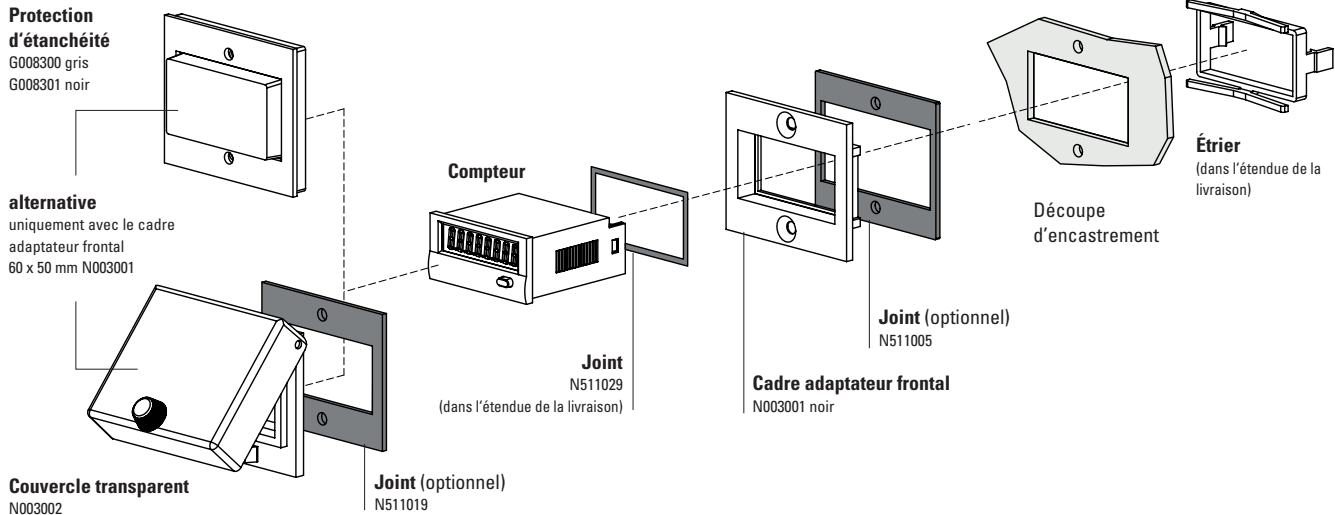
Compteur d'impulsions, électroniques

Compteur d'impulsions LED

2 compteurs avec facteurs d'échelle indépendants (DC)

Codix 52T

Accessoires / Exemple de montage



		Type / Dimensions	Description		Ref. de commande	Joint correspondant
Cadre adaptateur frontal		53 x 28 mm [2.09 x 1.10"]	reducteur pour découpe 50 x 25 mm [1.97 x 0.98"] à 45 x 22.2 mm [1.77 x 0.94"]	gris noir anthracite	T008164 T008165 T008180	N511015
		56 x 40 mm [2.20 x 1.57"]	reducteur pour découpe 50 x 25 mm [1.97 x 0.98"] à 45 x 22.2 mm [1.77 x 0.94"] montage à vis	noir anthracite	T008161 T008181	N511045
		72 x 36 mm [2.83 x 1.42"]	reducteur pour découpe 68 x 33 mm [2.68 x 1.30"] à 45 x 22.2 mm [1.77 x 0.94"]	noir et anodisé argent en kit	162704Set	–
		60 x 50 mm [2.36 x 1.97"]	reducteur pour découpe 54 x 29 mm [2.13 x 1.14"] à 45 x 22.2 mm [1.77 x 0.94"] montage à vis	noir	N003001	N511005
		48 x 48 mm [1.89 x 1.89"]	reducteur pour découpe 45 x 45 mm [1.77 x 1.77"] à 45 x 22.2 mm [1.77 x 0.94"]	noir	T008883	–
Protection d'étanchéité IP65		K1	uniquement avec le cadre adaptateur frontal 60 x 50 mm N003001	transparent / gris transparent / noir	G008300 G008301	–
Couvercle transparent IP65		1 Dv (sur cadre monté)	couvercle verrouillable, reducteur pour découpe 54 x 29 mm [2.13 x 1.14"], uniquement avec le cadre adaptateur frontal 60 x 50 mm N003001	transparent / noir	N003002	N511019
Joint de compteur			48 x 24 mm (pour le montage dans le cadre adaptateur frontal) 49 x 25 mm		N511029 N511034	
Châssis de montage		découpe 50 x 25 mm [1.97 x 0.98"]	via adaptateur T008180 pour montage sur profilé chapeau DIN 35 [1.38]	chromaté	G300004	–
Boîtier factice		48 x 24 mm [1.89 x 0.94"]	reducteur pour découpe 45 x 22.2 mm [1.77 x 0.94"] et découpe 50 x 25 mm [1.97 x 0.98"]	anthracite	G003836	–

dans l'étendue de la livraison

Compteur d'impulsions, électroniques

Compteur d'impulsions LED
2 compteurs avec facteurs d'échelle indépendants (DC)
Codix 52T

Caractéristiques techniques

Caractéristiques techniques générales

Affichage	6 digits, affichage rouge à LED 7 segments; hauteur 8 mm [0.32"]
Sauvegarde des données	EEPROM
Température de fonctionnement	10 ... 26 V DC -20 °C ... +65 °C [-4 °F ... +149 °F] > 26 ... 30 V DC -20 °C ... +55 °C [-4 °F ... +131 °F] (sans condensation)
Température de stockage	-25 °C ... +70 °C [-13 °F ... +158 °F]

Caractéristiques électriques

Tension d'alimentation	10 ... 30 VDC, avec protection contre les inversions de polarité
Consommation	max. 40 mA

Caractéristiques mécaniques

Boîtier	boîtier à encastrer DIN 43700, 48 x 24 mm [1.89 x 0.94"] gris foncé Ral 7021
Indice de protection	IP65 (face avant)
Poids	env. 50 g [1.76 oz]
Résistance aux vibrations	selon EN 60068-2-6 10 - 55 Hz / 1 mm [0.04"] / 30 min
Résistance aux chocs	s. EN 60068-2-27 100 G: 2 ms 10 G: 6 ms

Entrées

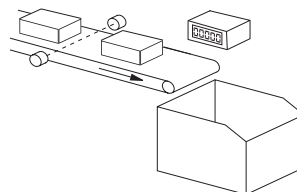
Polarité des entrées	programmable, NPN ou PNP pour toutes les entrées
Résistance d'entrée	env. 5 kΩ
Fréquence de comptage	max. 60 kHz, atténuable à 30 Hz
Durée minimale de l'impulsion sur l'entrée de remise à zéro	5 ms
Niveau de commutation des entrées (HTL)	LOW 0 ... 0,2 x U _B (V DC) HIGH 0,6 x U _B ... 30 V DC
Niveau de commutation des entrées 4 ... 30 V DC	LOW 0 ... 2 V DC HIGH 4 ... 30 V DC

Homologations

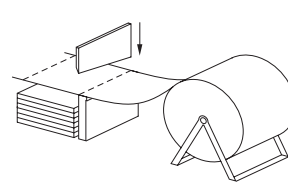
Conformité UL selon	Fichier n° E128604
Conformité CE selon	Directive CEM 2014/30/EU Directive RoHS 2011/65/EU

Exemples d'utilisation du compteur double

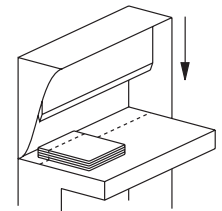
- Enregistrement du nombre de pièces et total général
- Totalisation de débits, de quantités et d'autres grandeurs acceptant un facteur d'échelle.
- Tâches de comptage de quantités et de nombre de pièces.
- Accessoires, équipement OEM ou équipement ultérieur de machines de production.
- Comptage de pièces pour emboutisseuses, presses, extrudeuses, machines à bois, perceuses, machines d'implantation de composants, machines de découpe, véhicules spéciaux, etc.
- Mesure de deux valeurs différentes par le même appareil : p. ex., deux entrées permettent le comptage du nombre de pièces et du nombre de colis.
- Acquisition des résultats totaux de 2 équipes.



Nombre total de pièces et unités de conditionnement

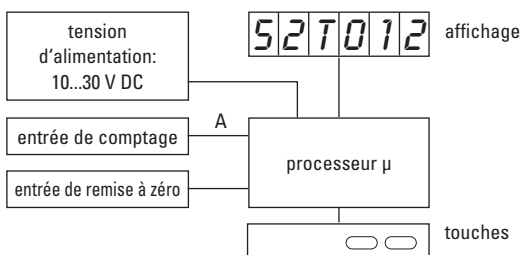


Quantités individuelles et totales



Quantité individuelle et totale de deux équipes

Synoptique



Raccordement



Borne	
1	10 ... 30 V DC
2	0 V GND
3	INP A
4	-
5	Reset

Compteur d'impulsions, électroniques

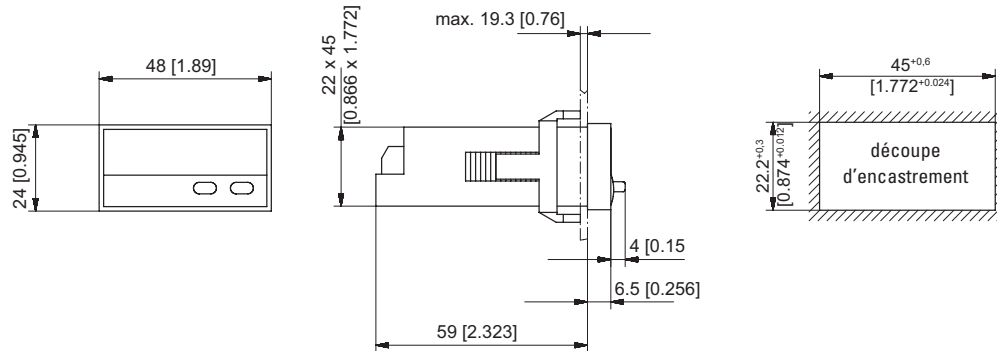
Compteur d'impulsions LED

2 compteurs avec facteurs d'échelle indépendants (DC)

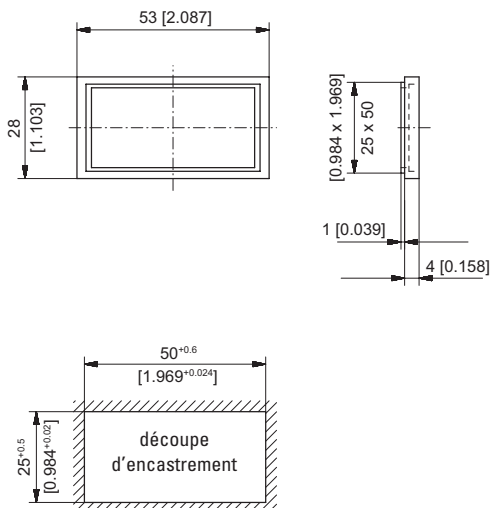
Codix 52T

Dimensions

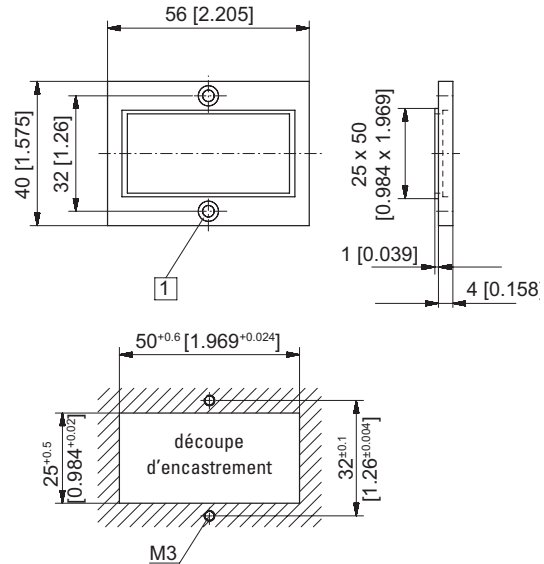
Dimensions en mm [inch]



Cadre frontal pour fixation par étrier (fourni avec l'appareil)



Cadre frontal pour fixation par vis (fourni avec l'appareil)



□ Fraisure Af3, DIN 74