

# Impulszähler, elektronisch

<b>LED-Impulszähler</b>	<b>2 Zähler mit getrennter Skalierung (DC)</b>	<b>Codix 52T</b>
-------------------------	--	------------------



Der Codix 52T ist ein spannungsversorgter Doppel-Impulszähler mit gemeinsamem Eingang und getrennter Skalierung, für schnelle und langsame Zählimpulse, mit 6-stelliger LED-Anzeige für NPN, PNP Eingangssignale und Anzeigeumschaltung A, B.



<b>DC</b> 10 ... 30 V Spannungsversorgung	<b>000000</b> DIN 48x24 Frontplattengröße	<b>-20...+65°C</b> Temperaturbereich	<b>IP65</b> Hohe Schutzart	<b>Prog</b> Klartextprogrammierung	<b>Handschuh</b> Handschuhbedienung	<b>max. 60 kHz</b> Impulszähler/Summierer	<b>PNP/NPN</b> Eingangsart
---	---	---	-------------------------------	---------------------------------------	--	--	-------------------------------

## Leistungsstark

- Schneller Zählengang – Eingangsfrequenz von max. 60 kHz.
- Robustes Gehäuse – IP65 geschützt.
- Sehr helle LED-Anzeige, 8 mm hoch.
- Einkanaliger 2-fach Summierer
  - Programmierbar für positive (PNP) oder 0 V (NPN) schaltende Eingangsimpulse.
  - Schnelle Zählgänge mit einer Eingangsfrequenz von max. 60 kHz. Für mechanische Kontakte auf 30 Hz zu bedämpfen.
- Kurze Anlaufzeit  
Erfasst nach Einschalten der Spannungsversorgung schon nach 16 ms eingehende Impulse > kein Impulsverlust bei gleichzeitigem Motorstart.

## Bedienerfreundlich und universell

- Große Tasten – auch mit Handschuhen zu bedienen.
- Einfache und einheitliche Programmierung und Bedienung durch Klartextprogrammierung – Einstieg in die Programmierung auch während des Betriebs mit Sicherheitsabfrage.
- Getrennt einstellbare Skalierung für beide Zähler Multiplikations- und Divisionsfaktor (0,0001...99,9999), um entsprechende Einheiten in z.B. Liter, Länge oder Verpackungsgröße darzustellen.
- Einfache Anzeigeumschaltung zwischen Zähler 1 und 2.
- DC Versorgung.
- Alternativ zu den HTL Eingängen sind auch Geräte mit Festpegel > 4 V DC für den Einsatz mit TTL-Pegel verfügbar.
- Rückstellung manuell oder elektrisch für beide Zähler getrennt programmierbar (die Rückstellung kann auch verriegelt werden).

<b>Bestellschlüssel</b>	<b>6.52T . 012 . 3X0</b>
-------------------------	--------------------------

**a** Schaltpegel der Eingänge  
 0 = Standard (HTL)  
 A = Festpegel  
 LOW 0 ... 2 V DC  
 HIGH 4 ... 30 V DC

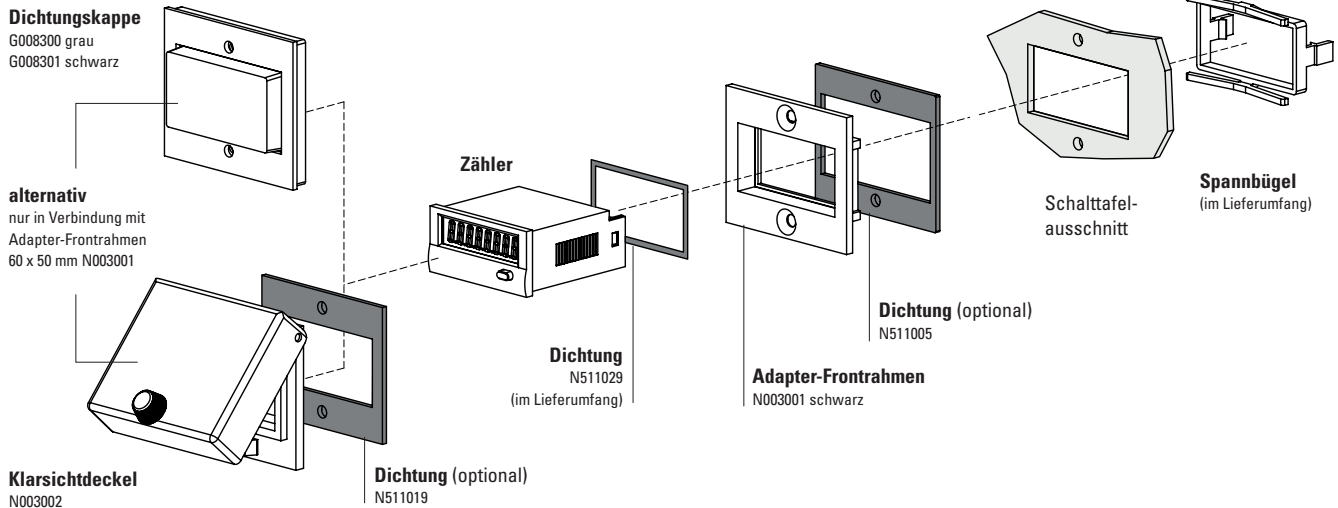
**Lieferumfang**

- Zähler
- Spannbügel
- Frontrahmen f. Schraubbefestigung (T008181) 56 x 40 mm, Einbauquerschnitt 50 x 25 mm
- Frontrahmen f. Spannbügelbefestigung (T008180) 53 x 28 mm, Einbauquerschnitt 50 x 25 mm
- Dichtung
- Bedienungsanleitung mehrsprachig

# Impulszähler, elektronisch

**LED-Impulszähler**      **2 Zähler mit getrennter Skalierung (DC)**      **Codix 52T**

**Zubehör / Montagebeispiel**



		Typ / Größe	Beschreibung		Bestell-Nr.	passende Dichtung
<b>Adapter-Frontrahmen</b>		<b>53 x 28 mm</b>	für Ausschnitt 50 x 25 mm auf 45 x 22,2 mm	grau schwarz anthrazit	<b>T008164</b> <b>T008165</b> <b>T008180</b>	<b>N511015</b>
		<b>56 x 40 mm</b>	für Ausschnitt 50 x 25 mm auf 45 x 22,2 mm Schraubbefestigung	schwarz anthrazit	<b>T008161</b> <b>T008181</b>	<b>N511045</b>
		<b>72 x 36 mm</b>	für Ausschnitt 68 x 33 mm auf 45 x 22,2 mm	schwarz u. silber eleoxiert als Set	<b>162704Set</b>	–
		<b>60 x 50 mm</b>	für Ausschnitt 54 x 29 mm auf 45 x 22,2 mm Schraubbefestigung	schwarz	<b>N003001</b>	<b>N511005</b>
		<b>48 x 48 mm</b>	für Ausschnitt 45 x 45 mm auf 45 x 22,2 mm	schwarz	<b>T008883</b>	–
<b>Dichtungskappe IP65</b>		<b>K1</b>	nur in Verbindung mit Adapter-Frontrahmen 60 x 50 mm N003001	transparent / grau transparent / schwarz	<b>G008300</b> <b>G008301</b>	–
<b>Klarsichtdeckel IP65</b>		<b>1 Dv</b> (auf Rahmen montiert)	Deckel verriegelbar, für Ausschnitt 54 x 29 mm, nur in Verbindung mit Adapter-Frontrahmen 60 x 50 mm N003001	transparent / schwarz	<b>N003002</b>	<b>N511019</b>
<b>Dichtung Zähler</b>			48 x 24 mm (für Einbau in Adapter-Frontrahmen) 49 x 25 mm		<b>N511029</b> <b>N511034</b>	
<b>Aufbaurahmen</b>		<b>Ausschnitt 50 x 25 mm</b>	über Adapter T008180 für Schnappmontage auf 35 mm Hut-Schiene nach DIN	chromatiert	<b>G300004</b>	–
<b>Blindgehäuse</b>		<b>48 x 24 mm</b>	für Ausschnitt 45 x 22,2 mm und 50 x 25 mm	anthrazit	<b>G003836</b>	–

im Lieferumfang

# Impulszähler, elektronisch

<b>LED-Impulszähler</b>	<b>2 Zähler mit getrennter Skalierung (DC)</b>	<b>Codix 52T</b>
-------------------------	--	------------------

## Technische Daten

Allgemeine technische Daten	
<b>Anzeige</b>	6-stellige, rote 7-Segment LED-Anzeige; 8 mm hoch
<b>Datensicherung</b>	EEPROM
<b>Betriebstemperatur</b>	10 ... 26 V DC -20 °C ... +65 °C >26 ... 30 V DC -20 °C ... +55 °C (nicht betauend)
<b>Lagertemperatur</b>	-25 °C ... +70 °C

Elektrische Kennwerte	
<b>Spannungsversorgung</b>	10 ... 30 VDC, mit integriertem Verpolungsschutz
<b>Stromaufnahme</b>	max. 40 mA

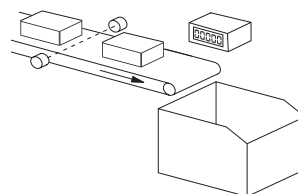
Mechanische Kennwerte	
<b>Gehäuse</b>	Schalttafelgehäuse 48 x 24 mm nach DIN 43 700; RAL 7021, dunkelgrau
<b>Schutzart</b>	IP65 (frontseitig)
<b>Gewicht</b>	ca. 50 g
<b>Vibrationsfestigkeit</b> nach EN 60068-2-6	10 ... 55 Hz / 1 mm / 30 min
<b>Schockfestigkeit</b> nach EN 60068-2-27	100 G: 2 ms 10 G: 6 ms

Eingänge	
<b>Polarität der Eingänge</b>	programmierbar, NPN oder PNP für alle Eingänge
<b>Eingangswiderstand</b>	ca. 5 kΩ
<b>Zählfrequenz</b>	max. 60 kHz, auf 30 Hz bedämpfbar
<b>Mindestimpulsdauer des Rücksetzeingangs</b>	5 ms
<b>Schaltpegel der Eingänge (HTL)</b>	LOW 0 ... 0,2 x U <sub>B</sub> [V DC] HIGH 0,6 x U <sub>B</sub> ... 30 V DC
<b>Schaltpegel der Eingänge bei 4 ... 30 V DC</b>	LOW 0 ... 2 V DC HIGH 4 ... 30 V DC

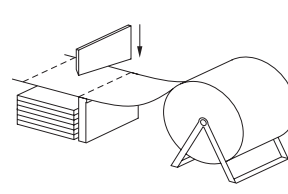
Zulassungen	
<b>UL-konform</b> gemäß	File-Nr. E128604
<b>CE-konform</b> gemäß	EMV-Richtlinie 2014/30/EU RoHS-Richtlinie 2011/65/EU

### Anwendungen für den 2-fach Summierer

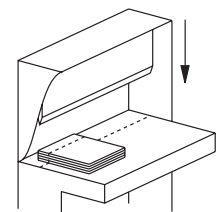
- Erfassung von Stückzahl und Gesamtsumme
- Summierung von Durchflüssen, Mengen und anderen skalierbaren Medien
- Mengen- und Stückzahlzählungen
- Zubehör, OEM Ausrüstung oder Nachrüstung an Produktionsmaschinen
- Stückzahlerfassung an Stanzen, Pressen, Extruder, Holzbearbeitungsmaschinen, Bohrmaschinen, Bestückungsautomaten, Schneidemaschinen, Sonderfahrzeuge
- Erfassen von zwei Messgrößen in einem Gerät: 2 getrennte Eingänge für z.B. Zählung von Stückzahl und Anzahl der Verpackungen
- Erfassung von 2 Schichten



Gesamtstückzahl und Verpackungseinheiten

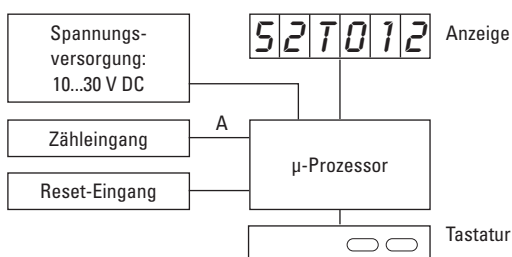


Einzel- und Gesamtmenge



Einzel- und Gesamtmenge aus 2 Schichten

### Blockschaltbild



### Anschlussbelegung

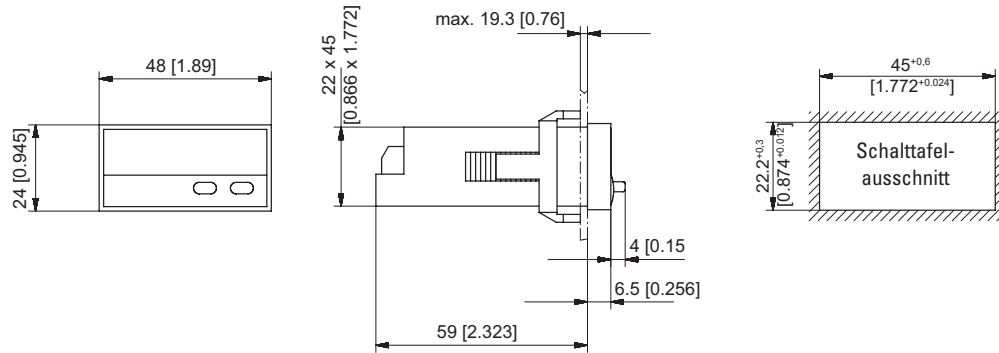
1	2	3	4	5	PIN
					10 ... 30 V DC
					0 V GND
					INP A
					-
					Reset

# Impulszähler, elektronisch

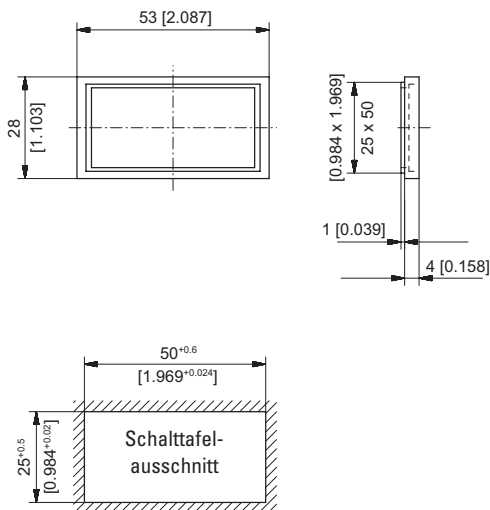
<b>LED-Impulszähler</b>	<b>2 Zähler mit getrennter Skalierung (DC)</b>	<b>Codix 52T</b>
-------------------------	--	------------------

## Maßbilder

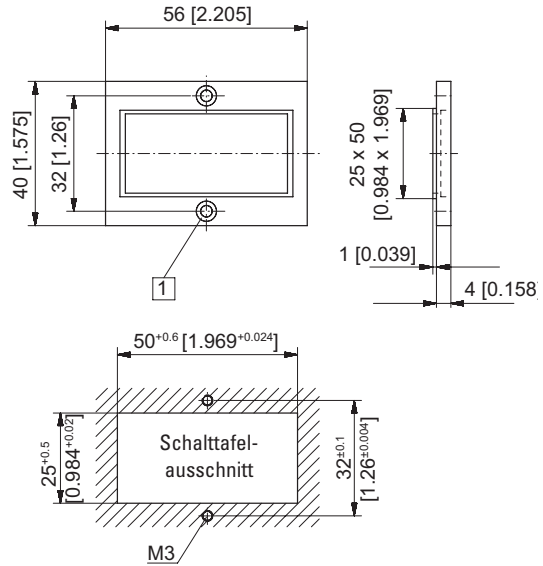
Maße in mm [inch]



### Frontrahmen für Spannbügelbefestigung (im Lieferumfang enthalten)



### Frontrahmen für Schraubbefestigung (im Lieferumfang enthalten)



□ Senkung Af3, DIN 74