

# Compteurs horaires, électroniques

**Compteurs horaires LCD** | **Plage de temps max. 99999 h 59 min ou 9999999.9 sec** | **Codix 135**



Le Codix 135 est un compteur horaire simple alimenté par batterie destiné à des applications PNP, NPN et haute tension.

Son affichage à cristaux liquides à 8 digits avec rétroéclairage en option peut afficher différentes plages de temps.



Alimentation par batterie	Compteurs horaires	Type d'entrée	Tension des impulsions	Tension des impulsions	Plage de températures	Niveau de protection élevé	Cadre frontal DIN	Affichage à LCD	Remise à zéro verrouillable

### Puissant

- Afficheur à cristaux liquides de haute qualité, hauteur des chiffres 8 mm – rétroéclairage en option.
- Plage de temps jusqu'à 9999999.9 secondes ou 9999h99m99s programmable par une entrée de commande.
- Durée de vie de la batterie environ 8 ans.
- Versions haute tension pour des impulsions en tension de 10 ... 260 V AC/DC, permettant un raccordement direct via des contacteurs, des relais et des moteurs.
- Précision très élevée : 100 ppm.

### Simple

- Bornes à vis, pas 5 mm.
- Touche de remise à zéro verrouillable par entrée « Reset Enable ».
- Versions pour un niveau de commutation PNP, NPN ou version haute tension pour une tension de commutation de 10 ... 260 V AC/DC.
- Le temps cumulé est lisible à tout moment grâce à l'alimentation par batterie.
- Niveau de protection élevé IP65.

**Réf. de commande** | **6.135 . 012 . 8XX**

**a** Rétroéclairage

- 5 = sans
- 6 = avec

**b** Type d'entrée: Mesure de temps courts

Type d'entrée	INP A	INP B
0 = additionnant	–	0 ... 0.7 V DC NPN
1 = additionnant	–	4 ... 30 V DC PNP
3 = additionnant	10 ... 260 V AC/DC	AC/DC 10 ... 260 V AC/DC AC/DC

*Etendue de la livraison*

- compteur
- étrier de montage
- cadre avant pour fixation par vis (T008181) 56 x 40 mm [2.20 x 1.57"], découpe d'encastrement 50 x 25 mm [1.97 x 0.98"]
- cadre avant pour fixation par étrier (T008180) 53 x 28 mm [2.09 x 1.10"], découpe d'encastrement 50 x 25 mm [1.97 x 0.98"]
- joint
- instructions d'utilisation, multilingues

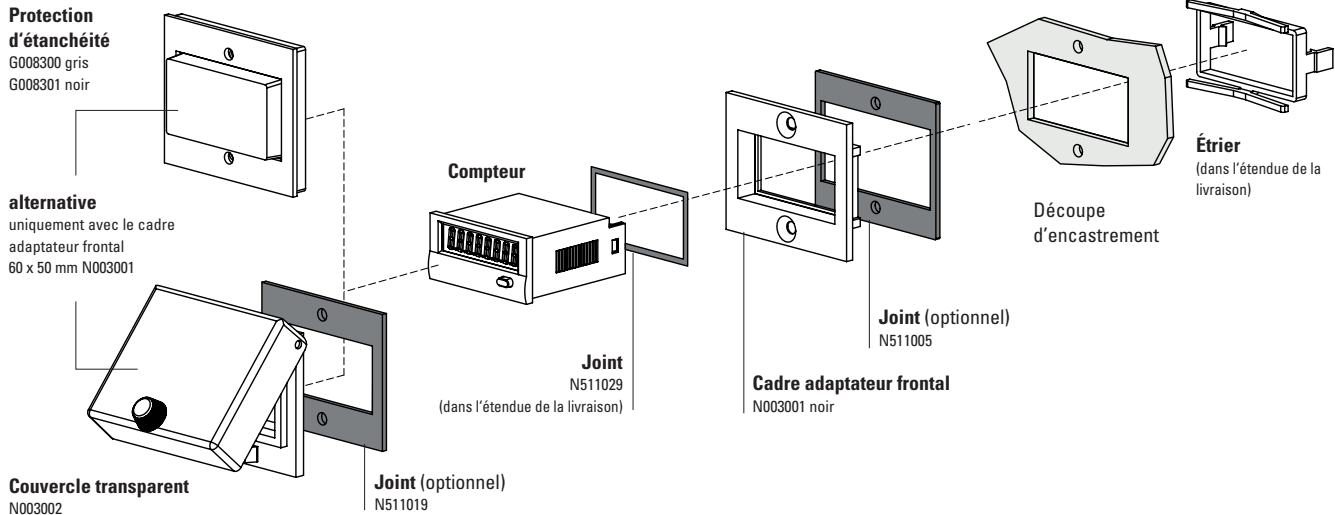
# Compteurs horaires, électroniques

**Compteurs horaires LCD**

**Plage de temps max. 99999 h 59 min ou 9999999.9 sec**

**Codix 135**

## Accessoires / Exemple de montage



		Type / Dimensions	Description		Ref. de commande	Joint correspondant
<b>Cadre adaptateur frontal</b>		<b>53 x 28 mm</b> [2.09 x 1.10"]	réducteur pour découpe 50 x 25 mm [1.97 x 0.98"] à 45 x 22.2 mm [1.77 x 0.94"]	gris noir anthracite	<b>T008164</b> <b>T008165</b> <b>T008180</b>	<b>N511015</b>
		<b>56 x 40 mm</b> [2.20 x 1.57"]	réducteur pour découpe 50 x 25 mm [1.97 x 0.98"] à 45 x 22.2 mm [1.77 x 0.94"] montage à vis	noir anthracite	<b>T008161</b> <b>T008181</b>	<b>N511045</b>
		<b>72 x 36 mm</b> [2.83 x 1.42"]	réducteur pour découpe 68 x 33 mm [2.68 x 1.30"] à 45 x 22.2 mm [1.77 x 0.94"]	noir et anodisé argent en kit	<b>162704Set</b>	–
		<b>60 x 50 mm</b> [2.36 x 1.97"]	réducteur pour découpe 54 x 29 mm [2.13 x 1.14"] à 45 x 22.2 mm [1.77 x 0.94"] montage à vis	noir	<b>N003001</b>	<b>N511005</b>
		<b>48 x 48 mm</b> [1.89 x 1.89"]	réducteur pour découpe 45 x 45 mm [1.77 x 1.77"] à 45 x 22.2 mm [1.77 x 0.94"]	noir	<b>T008883</b>	–
<b>Protection d'étanchéité IP65</b>		<b>K1</b>	uniquement avec le cadre adaptateur frontal 60 x 50 mm N003001	transparent / gris transparent / noir	<b>G008300</b> <b>G008301</b>	–
<b>Couvercle transparent IP65</b>		<b>1 Dv</b> (sur cadre monté)	couvercle verrouillable, réducteur pour découpe 54 x 29 mm [2.13 x 1.14"], uniquement avec le cadre adaptateur frontal 60 x 50 mm N003001	transparent / noir	<b>N003002</b>	<b>N511019</b>
<b>Joint de compteur</b>			48 x 24 mm (pour le montage dans le cadre adaptateur frontal) 49 x 25 mm		<b>N511029</b> <b>N511034</b>	
<b>Châssis de montage</b>		<b>découpe 50 x 25 mm</b> [1.97 x 0.98"]	via adaptateur T008180 pour montage sur profilé chapeau DIN 35 [1.38]	chromaté	<b>G300004</b>	–
<b>Boîtier factice</b>		<b>48 x 24 mm</b> [1.89 x 0.94"]	réducteur pour découpe 45 x 22.2 mm [1.77 x 0.94"] et découpe 50 x 25 mm [1.97 x 0.98"]	anthracite	<b>G003836</b>	–

dans l'étendue de la livraison

# Compteurs horaires, électroniques

**Compteurs horaires LCD**
**Plage de temps max. 99999 h 59 min ou 9999999.9 sec**
**Codix 135**

## Caractéristiques techniques

### Caractéristiques techniques générales

<b>Affichage</b>	LCD, 8 décades, hauteur 8 mm [0.31"]
<b>Rétroéclairage</b>	source électrique extérieure 24 V DC $\pm$ 20 %, 50 mA
<b>Sens de comptage</b>	additionnant
<b>Plage d'affichage</b>	voir page suivante
<b>Remise à zéro</b>	manuelle et électrique
<b>Température de travail</b>	-10 °C ... +55 °C [+14 °F ... +131 °F] (sans condensation)
<b>Température de fonctionnement</b>	-10 °C ... +60 °C [+14 °F ... +140 °F] (sans condensation)
<b>Température de stockage</b>	-20 °C ... +70 °C [-4 °F ... +158 °F]
<b>Humidité relative</b>	< 85 % (sans condensation)
<b>Altitude</b>	jusqu'à 2000 m [6562']

### Caractéristiques électriques

<b>Tension d'alimentation</b>	batterie au lithium intégrée env. 8 ans à 20 °C [68 °F]
<b>Sécurité de l'appareil</b>	conception selon EN 61010 partie 1 classe de protection 2 domaine d'utilisation niveau de pollution 2

### Caractéristiques mécaniques

<b>Boîtier</b>	gris foncé RAL 7021
<b>Indice de protection</b>	IP65 (face avant)
<b>Poids</b>	env. 50 g [1.76 oz]

### Entrée de comptage

<b>A. Entrées de compteur, exécution DC</b> (max. 30 V DC) INP B		
entrée de compteur	NPN ou PNP	selon le type (voir le tableau)
niveau de commutation	NPN	LOW: 0 ... 0,7 V DC HIGH: 3 ... 30 V DC
	PNP	LOW: 0 ... 0,7 V DC HIGH: 4 ... 30 V DC
départ du comptage	NPN	signal LOW à l'entrée du compteur
	PNP	signal HIGH à l'entrée du compteur
<b>B. Entrées de compteur, exécution haute tension</b> (10 ... 260 V DC/V AC) INP A		
entrée de compteur		entrée optocoupleur
durée min. de l'impulsion		16 ms
niveau de commutation		LOW: 0 ... 2 V DC/V AC HIGH: 10 ... 260 V DC/V AC
départ du comptage		signal HIGH à l'entrée du compteur
<b>C. Time range change (Mode)</b>		
entrée de contact		collecteur ouvert (commutation à 0 V)
NPN	LOW	0 ... 0,7 V DC
	HIGH	3 ... 5 V DC
plage de temps		selon le circuit (voir le tableau)
<b>D. Entrée de remise à zéro, DC</b> (remise à zéro) et haute tension (INPB)		
durée min. de l'impulsion	DC	50 ms
	haute tension	16 ms
entrée de contact DC	NPN	LOW 0 ... 0,7 V DC HIGH 3 ... 30 V DC
entrée haute tension		10 ... 260 V AC/DC
<b>E. Entrée de verrouillage de la remise à zéro</b> (pour DC et AC)		
Verrouillage électrique de la touche de remise à zéro		
entrée inactive		touche de remise à zéro verrouillée
entrée de contact		collecteur ouvert NPN (commutation à 0 V)
niveau de commutation	NPN	LOW 0 ... 0,7 V DC HIGH 3 ... 5 V DC

### Homologations

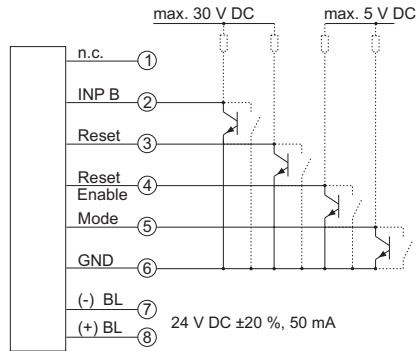
<b>Conformité UL</b> selon	Fichier n° E128604
<b>Conformité CE</b> selon	
Directive CEM	2014/30/EU
Directive RoHS	2011/65/EU
Directive Basse Tension	2014/35/EU

# Compteurs horaires, électroniques

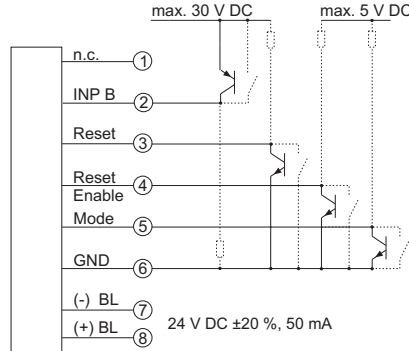
## Compteurs horaires LCD Plage de temps max. 99999 h 59 min ou 9999999.9 sec Codix 135

### Raccordement

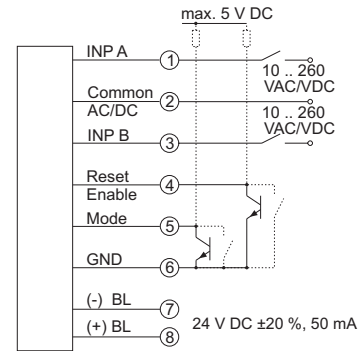
Type DC: 6.135.012.8x0



Type DC: 6.135.012.8x1



Type AC: 6.135.012.8x3



BL = rétroéclairage

### Affichage et plage de temps

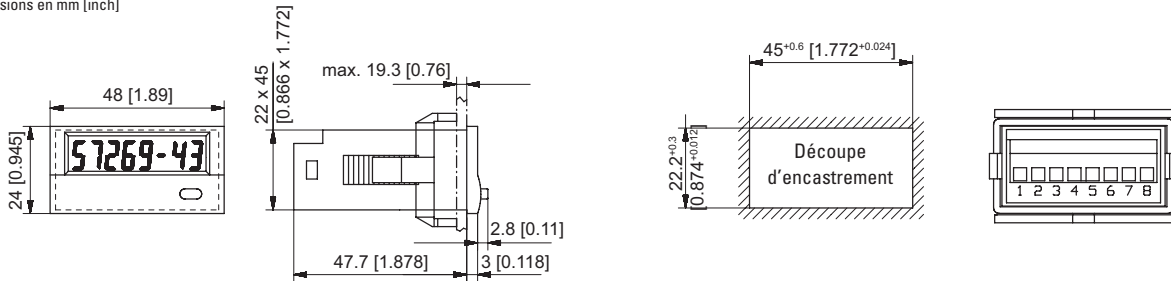
plage de temps affichage

9999h 59m 59s

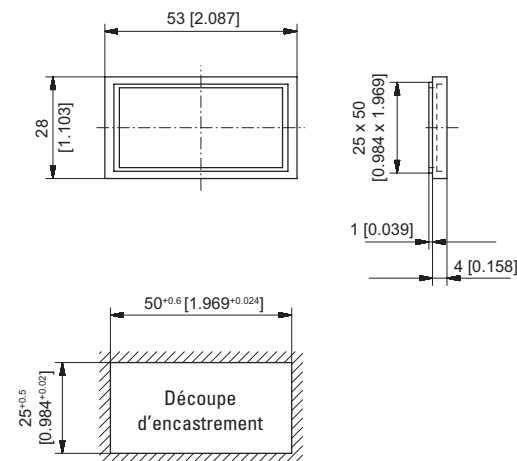
9999999.9 s

### Dimensions

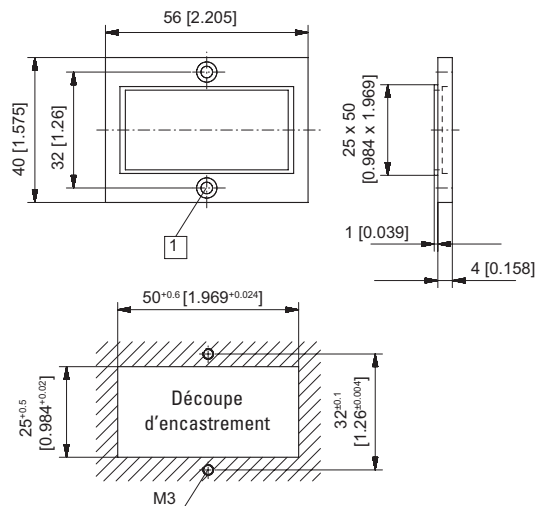
Dimensions en mm [inch]



Cadre avant pour fixation par étrier (fourni avec l'appareil)



Cadre avant pour fixation par vis (fourni avec l'appareil)



1 Fraisure Af3, DIN 74