

# Absolute Drehgeber – Multiturn

<b>Standard elektronischer Multiturn, magnetisch</b>	<b>Sendix M5868 (Welle)</b>	<b>CANopen</b>
--	-----------------------------	----------------



Der Sendix M58 mit Energy Harvesting Technology ist ein elektronischer Multiturn-Drehgeber ohne Getriebe und ohne Batterie – im Standardformat mit 58 mm Flansch.

Durch hohe Robustheit und hohe Auflösung ideal geeignet für den Einsatz in anspruchsvollen Anwendungen.



## Höchste Robustheit

- Robuster Lageraufbau im Safety-Lockplus™ Design für besonders hohe Widerstandsfähigkeit.
- Extra große Lager.
- Mechanisch geschützte Wellendichtung.
- Weiter Temperaturbereich von -40°C bis +85°C.
- Durch Energy Harvesting Technology ohne Getriebe und ohne Batterie.

## Aktuellste Feldbusperformance

- LSS-Dienste zur Konfiguration der Knotenadresse und Baudrate.
- Variables PDO Mapping im Speicher.
- Universal Scaling Function.
- Configuration Management (Bootloader).

Absolute Drehgeber  
Multiturn

<b>Bestellschlüssel Welle</b>	<b>8.M5868</b> Typ	<b>.XX2X.</b> a b c d	<b>21 2 2</b> e
<b>a Ausführung</b> 3 = Klemmflansch, IP65, ø 58 mm 4 = Synchroflansch, IP65, ø 58 mm	<b>b Welle (ø x L), mit Fläche</b> 1 = ø 6 x 12,5 mm 5 = ø 10 x 20 mm	<b>c Schnittstelle / Versorgungsspannung</b> 2 = CANopen DS301 V4.2 / 10 ... 30 V DC	<b>d Anschlussart</b> 2 = Kabel radial, 1 m PVC B = Kabel radial, Sonderlänge PVC *) 4 = M12-Stecker radial, 5-polig  *) Verfügbare Sonderlängen (Anschlussart B): 2 m, 3 m, 5 m, 8 m, 10 m, 15 m Erweiterung Bestellschlüssel .XXXX = Länge in dm Bsp.: 8.M5868.312B.2122.0030 (bei 3 m Kabellänge)
			<b>e Feldbusprofile</b> 21 = CANopen Encoderprofil DS406 V4.0  <i>Optional auf Anfrage</i> - Ex 2/22 (nur bei Anschlussart 4)

Montagezubehör für Wellen-Drehgeber		Bestell-Nr.
<b>Kupplung</b>	Balgkupplung ø 19 mm für Welle 10 mm	<b>8.0000.1102.1010</b>
Anschlusstechnik		Bestell-Nr.
<b>Vorkonfektionierter Kabelsatz</b>	M12 Buchse mit Überwurfmutter, 5-polig 5 m PVC-Kabel	<b>05.00.6091.A211.005M</b>
<b>Selbstkonfektionierbarer Steckverbinder (gerade)</b>	M12 Buchse mit Überwurfmutter, 5-polig	<b>8.0000.5116.0000</b>

Weiteres Zubehör finden Sie im Kapitel Zubehör oder im Bereich Zubehör unter: [www.kuebler.com/zubehoer](http://www.kuebler.com/zubehoer).  
Weitere Anschlusstechnik finden Sie im Kapitel Anschlusstechnik oder im Bereich Anschlusstechnik unter: [www.kuebler.com/anschlusstechnik](http://www.kuebler.com/anschlusstechnik).

# Absolute Drehgeber – Multiturn

<b>Standard elektronischer Multiturn, magnetisch</b>	<b>Sendix M5868 (Welle)</b>	<b>CANopen</b>
--	-----------------------------	----------------

## Technische Daten

Mechanische Kennwerte	
<b>Maximale Drehzahl</b>	4000 min <sup>-1</sup> 2000 min <sup>-1</sup> (Dauerbetrieb)
<b>Anlaufdrehmoment (bei 20°C)</b>	< 0,01 Nm
<b>Wellenbelastbarkeit</b>	radial 80 N axial 40 N
<b>Gewicht</b>	ca. 0,2 kg
<b>Schutzart</b> nach EN 60529/DIN 40050-9	IP65
<b>Arbeitstemperaturbereich</b>	-40°C ... +85°C
<b>Werkstoffe</b>	Welle V2A Flansch Aluminium Gehäuse Zink-Druckguss Kabel PVC
<b>Schockfestigkeit</b> nach EN 60068-2-27	5000 m/s <sup>2</sup> , 4 ms
<b>Vibrationsfestigkeit</b> nach EN 60068-2-6	300 m/s <sup>2</sup> , 10 ... 2000 Hz

Elektrische Kennwerte	
<b>Versorgungsspannung</b>	10 ... 30 V DC
<b>Stromaufnahme (ohne Last)</b>	max. 30 mA
<b>Verpolschutz der Versorgungsspannung</b>	ja
<b>Kurzschlussfeste Ausgänge</b>	ja <sup>1)</sup>
<b>UL Zulassung</b>	File 224618
<b>CE-konform</b> gemäß	EMV-Richtlinie 2014/30/EU RoHS-Richtlinie 2011/65/EU

Kennwerte zu den Schnittstellen CANopen	
<b>Auflösung Singleturn</b>	1 ... 16384 (14 bit), skalierbar Default: 8192 (13 bit)
<b>Absolute Genauigkeit <sup>2)</sup></b>	±1°
<b>Wiederholgenauigkeit</b>	±0,2°
<b>Anzahl der Umdrehungen (Multiturn)</b>	max. 16.777.216 (24 bit) nur über Gesamtauflösung skalierbar
<b>Gesamtauflösung</b>	1 ... 274.877.906.944 (38 bit), skalierbar Default: 33.554.432 (25 bit)
<b>Code</b>	Binär
<b>Interface</b>	CAN High-Speed gemäß ISO 11898, Basic- und Full-CAN, CAN Specification 2.0 B
<b>Protokoll</b>	CANopen Profil DS406 V4.0 mit herstellerspezifischen Ergänzungen, LSS-Service, Bootloader
<b>Power-ON Time</b>	< 1200 ms
<b>SDO Timeout</b>	< 1000 ms
<b>Baudrate</b>	10 ... 1000 kbit/s mit Software einstellbar
<b>Knotenadresse</b>	1 ... 127 mit Software konfigurierbar
<b>Terminierung</b>	mit Software konfigurierbar
<b>LSS-Dienste</b>	CIA LSS Protokoll DS305 Globale Kommandounterstützung für Knotenadresse und Baudrate, selektive Kommandos über Attribute des Identity-Objekts
<b>Bootloader</b>	Configuration Management CIA DS 302-3

1) Kurzschlussfest gegenüber 0 V oder Ausgang bei korrekt angelegter Versorgungsspannung.

2) Über den gesamten Temperaturbereich.

# Absolute Drehgeber – Multiturn

<b>Standard elektronischer Multiturn, magnetisch</b>	<b>Sendix M5868 (Welle)</b>	<b>CANopen</b>
--	-----------------------------	----------------

## Allgemeine Hinweise zu CANopen

Die CANopen-Drehgeber unterstützen das neueste CANopen Kommunikationsprofil nach DS301. Zusätzlich stehen gerätespezifische Profile wie das Encoderprofil DS406, DS305 (LSS) und DS302 (Bootloader) zur Verfügung.

Als Betriebsarten können Polled Mode, Cyclic Mode, Sync Mode gewählt werden. Weiterhin lassen sich Skalierungen, Presetwerte, Endschalterwerte und viele weitere, zusätzliche Parameter über den CANbus programmieren. Beim Einschalten werden sämtliche Parameter aus einem Flashspeicher geladen, die zuvor nullspannungssicher abgespeichert wurden.

Als Ausgabewerte können **Position, Geschwindigkeit, Beschleunigung** sowie der **Status des Arbeitsbereiches** sehr variabel als PDO kombiniert werden (PDO Mapping).

Die Drehgeber sind mit Stecker oder Kabelabgang verfügbar.

Die Geräteadresse und Baudrate können mit der Software eingestellt/verändert werden.

Die zweifarbige LED auf der Rückseite signalisiert Betriebs- und Fehlerstatus des CANbus sowie den Zustand der internen Diagnose.

## CANbus Anschluss

Die CANopen-Drehgeber sind mit einer Bus-Stammlleitung in verschiedenen Längen oder einem M12-Stecker ausgestattet und können im Gerät terminiert werden. Die Geräte sind nicht mit einem integrierten T-Koppler und durchgeschleiftem Bus versehen und sollten daher nur als Endgeräte eingesetzt werden.

## LSS-Dienst Profil DS305 V2.0

- Globale Kommandounterstützung zur Konfiguration von Knotenadresse und Baudrate.
- Selektive Kommandos über Attribute des Identity-Objekts (1018h).

## Anschlussbelegung

Schnittstelle	Anschlussart	Kabel (nicht verwendete Adern sind vor Inbetriebnahme einzeln zu isolieren)					
2	2, B	Signal:	+V	0 V	CAN_GND	CAN_H	CAN_L
		Kabelfarbe:	BN	WH	GY	GN	YE
Schnittstelle	Anschlussart	M12 Stecker, 5-polig					
2	4	Signal:	+V	0 V	CAN_GND	CAN_H	CAN_L
		Pin:	2	3	1	4	5

## CANopen Kommunikationsprofil DS301 V4.2

Folgende Funktionalität ist unter anderem integriert (Class C2 Funktionalität) :

- NMT Slave.
- Heartbeat Protokoll.
- Identity Object.
- Error Behaviour Object.
- Variables PDO Mapping selbstständiger Start programmierbar. (Power on to operational), 3 Sende PDO's.
- Knotenadresse, Baudrate und CANbus Terminierung programmierbar.

## CANopen Encoderprofil DS406 V4.0

Folgende Parameter sind programmierbar:

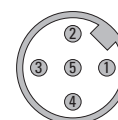
- Event mode, Start optional.
- 1 Arbeitsbereich mit oberem und unterem Limit und den entsprechenden Ausgangszuständen.
- Variables PDO Mapping von Position, Geschwindigkeit, Arbeitsbereichszustand, Fehlermeldung, Beschleunigung.
- Erweitertes Fehlermanagement für die Positionsabtastung.
- User Interface mit optischer Anzeige der Bus- und Fehlerzustände - 1 LED 2-farbig.
- Kundenspezifisches Protokoll
- "Watchdog controlled" device.

## Bootloader Funktionalität DS302-3

Configuration Management:

- Program Download.
- Program Start.
- Program Erase.

## Ansichten Steckseite, Stiftkontakteinsatz



M12-Stecker, 5-polig

# Absolute Drehgeber – Multiturn

<b>Standard elektronischer Multiturn, magnetisch</b>	<b>Sendix M5868 (Welle)</b>	<b>CANopen</b>
--	-----------------------------	----------------

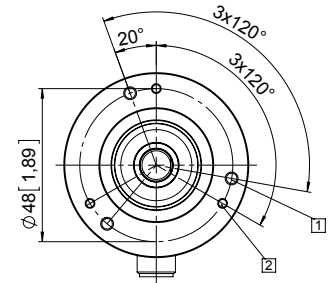
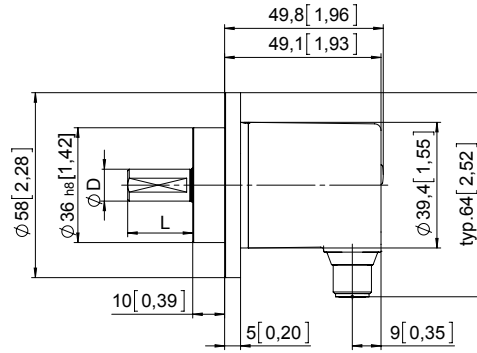
## Maßbilder

Maße in mm [inch]

### Klemmflansch, ø 58 Flanschtyp 3

- 1 3 x M4, 10 [0.39] tief
- 2 3 x M3, 6 [0.24] tief

D	Passung	L
6 [0.24]	h7	12,5 [0.49]
10 [0.39]	f7	20 [0.79]



### Synchroflansch, ø 58 Flanschtyp 4

- 1 3 x M4, 10 [0.39] tief

D	Passung	L
6 [0.24]	h7	12,5 [0.49]
10 [0.39]	f7	20 [0.79]

