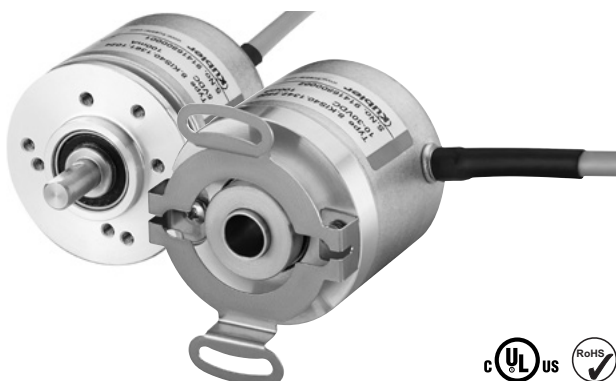


Inkrementale Drehgeber

Kompakt optisch

Sendix Base KIS40 / KIH40 (Welle / Hohlwelle)

Gegentakt / RS422 / Open collector



Die auf höchste Wirtschaftlichkeit ausgelegten inkrementalen Drehgeber Sendix Base KIS40 / KIH40 mit optischer Sensorik sind bis zu einer Auflösung von 2500 Impulsen pro Umdrehung lieferbar.

Sie sind besonders für engen Einbauraum sowie kleinere Maschinen und Geräte geeignet.



Safety-Lock™



Hohe Drehzahl



Temperaturbereich
-20°... +70°C



Schockfest / Vibrationsfest



Kurzschlussfest



Verpolschutz



Magnetfest



Optische Sensorik

Kompakt und robust

- Nur 40 mm Außendurchmesser.
- Ideal geeignet für begrenzten Einbauraum.
- Robuster Lageraufbau im Safety Lock™ Design.
- Sichere Inbetriebnahme: Verpolschutz und kurzschlussfest.

Flexibel

- Maximale Auflösung 2500 Impulse pro Umdrehung.
- Versorgungsspannung 5 V DC oder 10 ... 30 V DC.
- Gegentakt, RS422 oder Open collector.
- Kabel radial oder axial.

Bestellschlüssel Welle

8.KIS40 . 1 XXXX . XXXX . PXX¹⁾

Typ a b c d e f

a Flansch

1 = Klemm-/Synchroflansch, ø 40 mm

b Welle (ø x L)

3 = ø 6 x 12,5 mm, mit Fläche
5 = ø 1/4" x 12,5 mm, mit Fläche
6 = ø 8 x 12,5 mm, mit Fläche

c Ausgangsschaltung / Versorgungsspannung

3 = Open collector (mit Invertierung) / 10 ... 30 V DC
4 = Gegentakt (mit Invertierung) / 10 ... 30 V DC
6 = RS422 (mit Invertierung) / 5 V DC
7 = Open collector (ohne Invertierung) / 10 ... 30 V DC
8 = Gegentakt (ohne Invertierung) / 10 ... 30 V DC

d Anschlussart

1 = Kabel axial, 2 m PVC
2 = Kabel radial, 2 m PVC

e Impulszahl

25, 100, 200, 360, 500, 512, 600, 1000, 1024, 2000, 2048, 2500 (z.B. 500 Impulse => 0500)

f Sonderformat Ausgangssignal

P03 = siehe Seite 58

Lagertypen

8.KIS40.1342.0360 8.KIS40.1362.0500
8.KIS40.1342.0500 8.KIS40.1362.1024
8.KIS40.1342.1000 8.KIS40.1362.2048
8.KIS40.1342.1024
8.KIS40.1342.2048
8.KIS40.1342.2500

Optional auf Anfrage

- Andere Impulszahlen

1) Wird nur benötigt, wenn ein Sonderformat des Ausgangssignals gewünscht ist.

Inkrementale Drehgeber

Kompakt optisch	Sendix Base KIS40 / KIH40 (Welle / Hohlwelle)	Gegentakt / RS422 / Open collector
------------------------	--	---

Bestellschlüssel Hohlwelle	8.KIH40 . XXXXX . XXXX . PXX ¹⁾ <small>Typ a b c d e f</small>
a Flansch	2 = mit Federelement, lang 5 = mit Statorkupplung, ø 46 mm
b Sackloch-Hohlwelle (Einstecktiefe max. 18 mm)	4 = ø 8 mm 3 = ø 1/4"
c Ausgangsschaltung / Versorgungsspannung	3 = Open collector (mit Invertierung) / 10 ... 30 V DC 4 = Gegentakt (mit Invertierung) / 10 ... 30 V DC 6 = RS422 (mit Invertierung) / 5 V DC 7 = Open collector (ohne Invertierung) / 10 ... 30 V DC 8 = Gegentakt (ohne Invertierung) / 10 ... 30 V DC
d Anschlussart	1 = Kabel axial, 2 m PVC 2 = Kabel radial, 2 m PVC
e Impulszahl	25, 100, 200, 360, 500, 512, 600, 1000, 1024, 2000, 2048, 2500 (z.B. 500 Impulse => 0500)
f Sonderformat Ausgangssignal	P03 = siehe Seite 58
Lagertypen	8.KIH40.2442.1024 8.KIH40.5442.0360 8.KIH40.2462.1000 8.KIH40.5442.0500 8.KIH40.2462.1024 8.KIH40.5442.1024 8.KIH40.5442.2048 8.KIH40.5442.2500 8.KIH40.5462.0500 8.KIH40.5462.2048
Optional auf Anfrage	- Andere Impulszahlen

Inkrementale Drehgeber

Montagezubehör für Wellen-Drehgeber		Bestell-Nr.
Kupplung	Balgkupplung ø 15 mm für Welle 6 mm	8.0000.1202.0606
Anschlussstechnik		Bestell-Nr.
Selbstkonfektionierbarer Steckverbinder (gerade)	M12 Stift mit Außengewinde, 8-polig	05.CMBS 8181-0

Weiteres Zubehör finden Sie im Kapitel Zubehör oder im Bereich Zubehör unter: www.kuebler.com/zubehoer.
 Weitere Anschlussstechnik finden Sie im Kapitel Anschlussstechnik oder im Bereich Anschlussstechnik unter: www.kuebler.com/anschlusstechnik.

Technische Daten

Mechanische Kennwerte	
Maximale Drehzahl	4500 min ⁻¹
Massenträgheitsmoment	ca. 0,2 x 10 ⁻⁶ kgm ²
Anlaufdrehmoment (bei 20°C)	< 0,05 Nm
Wellenbelastbarkeit	radial 40 N axial 20 N
Gewicht	ca. 0,17 kg
Schutzart nach EN 60529	IP64

Arbeitstemperaturbereich	-20°C ... +70°C	
Werkstoffe	Welle	nicht rostender Stahl
	Flansch	Aluminium
	Gehäuse	Aluminium
	Kabel	PVC
Schockfestigkeit nach EN 60068-2-27	1000 m/s ² , 6 ms	
Vibrationsfestigkeit nach EN 60068-2-6	100 m/s ² , 55 ... 2000 Hz	

Elektrische Kennwerte			
Ausgangsschaltung	RS422 (TTL-kompatibel)	Gegentakt ²⁾ (7272-kompatibel)	Open Collector (7273)
Versorgungsspannung	5 V DC (±5 %)	10 ... 30 V DC	10 ... 30 V DC
Stromaufnahme mit Invertierung (ohne Last)	typ. 40 mA max. 90 mA	typ. 50 mA max. 100 mA	100 mA
Zulässige Last / Kanal	max. +/- 20 mA	max. +/- 20 mA	20 mA sink bei 30 V DC
Impulsfrequenz	max. 250 kHz	max. 250 kHz	max. 250 kHz
Signalpegel	HIGH min. 2,5 V LOW max. 0,5 V	min. +V - 2,0 V max. 0,5 V	
Flankenanstiegszeit t_r	max. 200 ns	max. 1 µs	
Flankenabfallzeit t_f	max. 200 ns	max. 1 µs	
Kurzschlussfeste Ausgänge³⁾	ja ⁴⁾	ja	ja
Verpolschutz der Versorgungsspannung	nein	ja	ja
UL-Zulassung	File 224618		
CE-konform gemäß	EMV-Richtlinie 2014/30/EU RoHS-Richtlinie 2011/65/EU		

1) Wird nur benötigt, wenn ein Sonderformat des Ausgangssignals gewünscht ist.
 2) Max. empfohlene Kabellänge 30 m.
 3) Bei korrekt angelegter Versorgungsspannung.

4) Nur max. ein Kanal darf kurzgeschlossen sein:
 Bei +V = 5 V DC ist Kurzschluss gegenüber einem anderen Kanal, 0 V, oder +V zulässig.
 Bei +V = 5 ... 30 V DC ist Kurzschluss gegenüber einem anderen Kanal oder 0 V zulässig.

Inkrementale Drehgeber

**Kompakt
optisch**

Sendix Base KIS40 / KIH40 (Welle / Hohlwelle)

Gegentakt / RS422 / Open collector

Anschlussbelegung

Ausgangsschaltung	Anschlussart	Kabel (nicht verwendete Adern sind vor Inbetriebnahme einzeln zu isolieren)								
3, 4, 6 mit Invertierung	1, 2	Signal:	0 V	+V	A	\bar{A}	B	\bar{B}	0	$\bar{0}$
		Kabelfarbe:	WH	BN	GN	YE	GY	PK	BU	RD

Ausgangsschaltung	Anschlussart	Kabel (nicht verwendete Adern sind vor Inbetriebnahme einzeln zu isolieren)								
7, 8 ohne Invertierung	1, 2	Signal:	0 V	+V	A	-	B	-	0	-
		Kabelfarbe:	WH	BN	GN	-	GY	-	BU	-

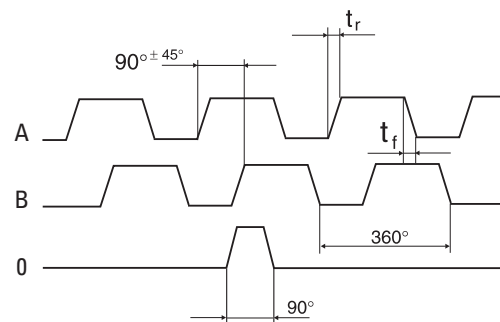
- +V: Versorgungsspannung Drehgeber +V DC
- 0 V: Masse Drehgeber GND (0 V)
- A, \bar{A} : Inkremental-Ausgang Kanal A
- B, \bar{B} : Inkremental-Ausgang Kanal B
- 0, $\bar{0}$: Referenzsignal

Format Ausgangssignale

Alle Kübler-Drehgeber verfügen als Standard über sechs Kanäle, wobei A im Uhrzeigersinn B voreilt und der Standard-Index mit A & B verknüpft ist. Die Toleranz der Wellenform beeinflusst die Steuerung und kann in bestimmten Fällen die Laufruhe des Systems beeinträchtigen.

A eilt B vor wenn die Welle vom Wellenende oder vom Klemmring aus gesehen im Uhrzeigersinn dreht. Dies ist der Kübler-Standard Dieses Format gilt für die unten aufgeführten Bestelloptionen.		
Bestelloption		
Standard	0 mit A & B verknüpft. Dies ist der Kübler-Standard 0 ist 90° weit	
P03	0 unverknüpft 0 ist 330° bis 360° weit	

Wellenform-Toleranzen



- t_r = Flankenanstiegszeit
- t_f = Flankenabfallzeit

Inkrementale Drehgeber

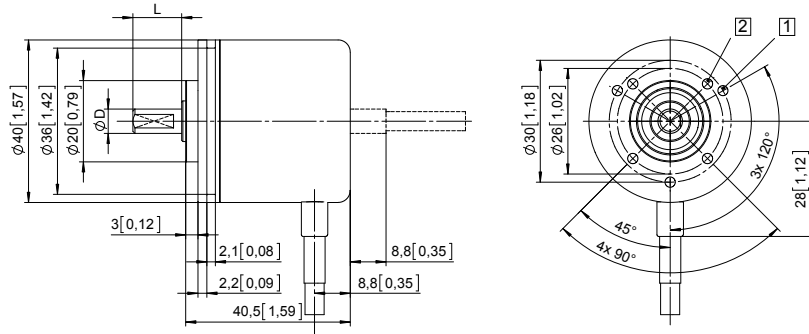
Kompakt optisch	Sendix Base KIS40 / KIH40 (Welle / Hohlwelle)	Gegentakt / RS422 / Open collector
------------------------	--	---

Maßbilder Wellenausführung

Maße in mm [inch]

Klemm-/Synchroflansch, ø 40 Flansch Typ 1

- 1 3 x M3, 4 [0.16] tief
- 2 4 x M3, 4 [0.16] tief



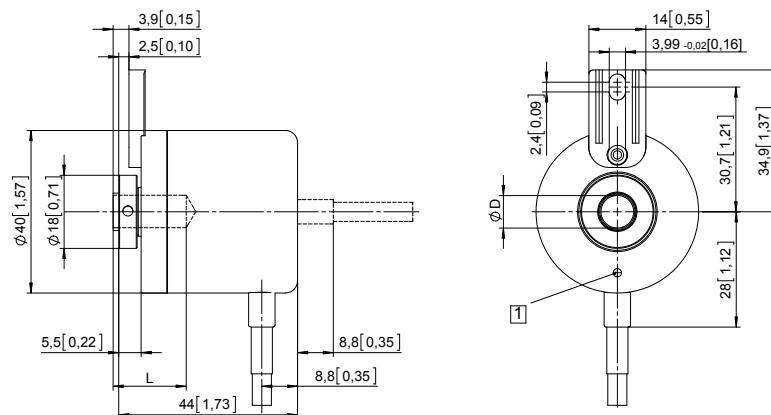
D	Passung	L
6 [0.24]	h7	12,5 [0.49]
1/4"	h7	12,5 [0.49]
8 [0.32]	h7	12,5 [0.49]

Maßbilder Hohlwellenausführung

Maße in mm [inch]

Flansch mit Federelement, lang Flansch Typ 2

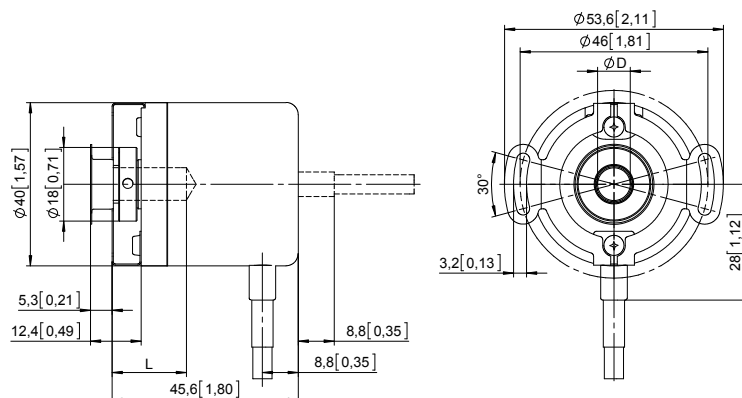
- 1 M2,5, 4 [0.16] tief



D	Passung	L
8 [0.32]	H7	18 [0.71]
1/4"	H7	18 [0.71]

L = Einstecktiefe max. Sackloch-Hohlwelle

Flansch mit Statorkupplung, ø 46 Flansch Typ 5



D	Passung	L
8 [0.32]	H7	18 [0.71]
1/4"	H7	18 [0.71]

L = Einstecktiefe max. Sackloch-Hohlwelle
Einstecktiefe min. = 1,5 x D