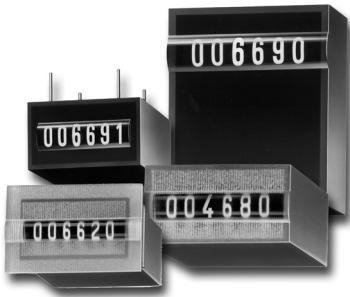


Micro-compteurs – K 66, K 67 contrôlés PTB



- Micro-compteurs additionnants à 6 décades (K66) ou à 7 décades (K67)
- **Pièces mobiles en matière plastique ou en métal non ferreux, insensible aux perturbations magnétiques (système breveté)**
- **Résistance maximale aux chocs, car le comptage exige un mouvement en sens opposé, système ACR Air Coil Reverse (breveté)**
- Consommation réduite, convient pour une alimentation par batterie
- Dimensions réduites
- Agrandissement optique des chiffres
- Compteur à encastrer avec clips de fixation surmoulés
- Versions pour montage sur circuit imprimé
- Soudables à la vague et lavables
- Indice de protection IP 65
- Sauvegarde des données en cas de panne de courant
- Grande durée de vie

Applications : comptage de charge, comptage de kWh, systèmes d'alarme, unités compactes, copieurs, distributeurs de carburant, équipement médical, pompes miniaturée, doseurs, portes, comptage d'événements en général

Caractéristiques techniques :

Raccordement électrique : Encastré :	fils volants AWG 22, longueur env. 150 mm
	Circuit imprimé : picots à souder \varnothing 0.64 mm
Consommation : (à 20 °C)	jusqu'à 6 V DC : env. 70 mW à 12 V DC : env. 120 mW à 24 V DC : env. 500 mW
Tension nominale :	1.5/3/4.5/5/6/12/24 V DC -10 % +20 %
Fréquence de comptage :	max. 10 imp./s (type 0)
Durée d'impulsion :	min. 50 ms
Pause entre impulsions :	min. 50 ms
Durée d'activation :	100 %
Décades :	6 (K 66), 7 (K 67)
Mode de comptage :	additionnant
Hauteur des chiffres :	K 66: 4 x 1.7 mm K 67: 4 x 1.25 mm (optique)
Couleur des chiffres :	blanc sur fond noir
Remise à zéro :	sans
Température ambiante :	-10 ... +60 °C
Température de soudage :	max. 265 °C, max. 3 sec.

Position de montage :	lecture des chiffres horizontale (autre sur demande)
Durée de vie :	> 50 x 10 ⁶ impulsions
Types soudables et lavables :	K 66.80, K 66.90, K 66.91, K 66.94, K 66.95 K 67.80, K 67.90, K 67.91
Indice de protection :	IP 65 (K 66.20, K 67.20 : face avant uniquement)
Boîtier :	matière plastique transparente, les types avec l'indice de protection IP 65 sont étanches
Poids :	9 ... 11 g

Options :

K 66.20, K 66.80, K 67.20, K 67.80 :	fiche plate 0.8 x 2.8 mm et cosse X.XX7.XXX.XXX
K 66.20, K 67.20 :	picots à souder \varnothing 0.64 mm X.XX1.XXX.XXX
K 66.70, K 66.80	fils volants AWG22, longueur env. 150 mm
K 66.9x ... 71, K 67.9x ... 71 :	types avec entretoises (hauteur 6 mm, Fig.1)

Autres options :

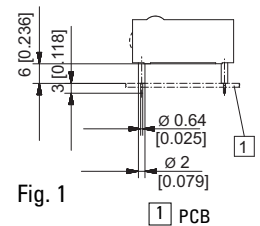
tensions différentes, fréquence de comptage > 10 imp./s
couleur des chiffres différente, plage de températures étendue
-30 ... +85 °C ou -20 ... +70 °C

Séries :

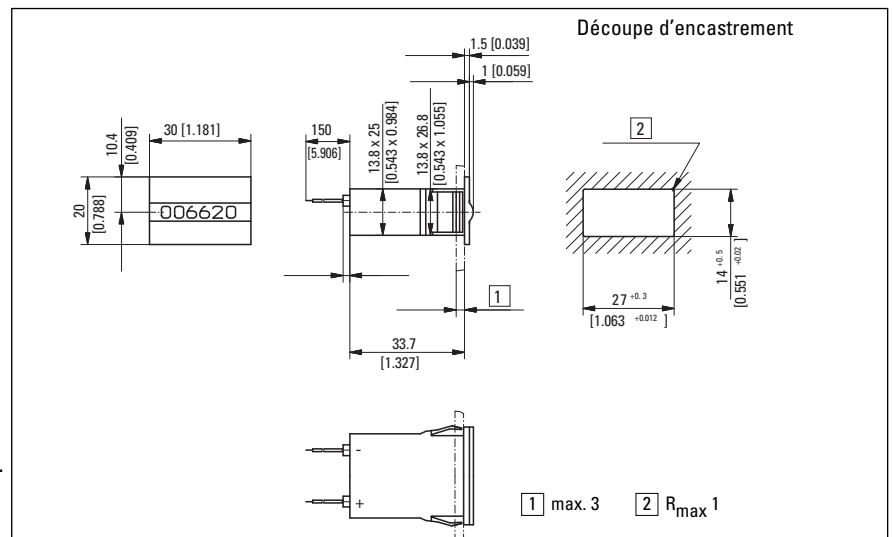
Type	Afficheur	Racc. électr.	Description
K66.20, K 67.20	Petit côté	Fils volants	A encastrer avec clip
K66.80, K 67.80	Petit côté	Picots à souder	Circuit imprimé, lavable
K66.90, K 67.90	Grand côté	Picots à souder	Circuit imprimé, lavable
K66.91, K 67.91	Petit côté	Picots à souder	Circuit imprimé, lavable
K66.94	Grand côté	Picots à souder	Circuit imprimé, lavable
K66.95	Petit côté	Picots à souder	Circuit imprimé, lavable

Référence de commande :

- Numéro d'article 1.680.9X0.XXX
- En cas d'options, indiquer le type de compteur exact, la tension et les options, p. ex.
K 66.20, 9 V DC/0, plage de températures -20 ... +70 °C



Type K 66.20/K 67.20

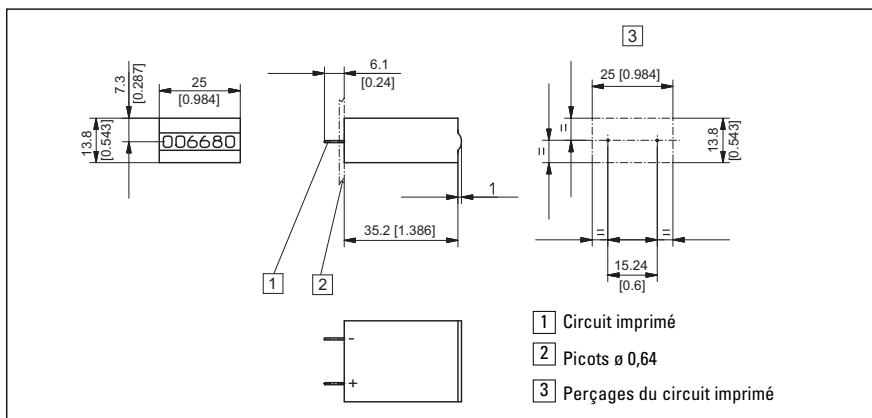


Références de commande, voir page suivante.

Type K 66.20/K 67.20

K 66.20	1.5 V N° d'art.	3 V N° d'art.	4.5 V N° d'art.	5 V N° d'art.	6 V N° d'art.	12 V N° d'art.	24 V N° d'art.
DC (10 imp./s)	1.650.200.002	1.650.200.006	1.650.200.008	1.650.200.009	1.650.200.010	1.650.200.012	1.650.200.013
K 67.20	1.5 V N° d'art.	3 V N° d'art.	4.5 V N° d'art.	5 V N° d'art.	6 V N° d'art.	12 V N° d'art.	24 V N° d'art.
DC (10 imp./s)	1.660.200.002	1.660.200.006	1.660.200.008	1.660.200.009*	1.660.200.010	1.660.200.012*	1.660.200.013*

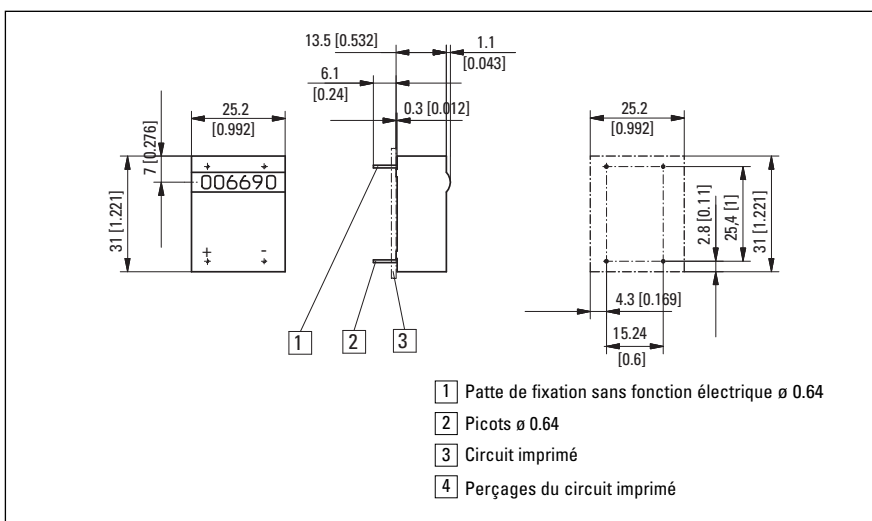
Type K 66.80/K 67.80



K 66.80	1.5 V N° d'art.	3 V N° d'art.	4.5 V N° d'art.	5 V N° d'art.	6 V N° d'art.	12 V N° d'art.	24 V N° d'art.
DC (10 imp./s)	1.650.800.002	1.650.800.006	1.650.800.008	1.650.800.009	1.650.800.010	1.650.800.012	1.650.800.013

K 67.80	1.5 V N° d'art.	3 V N° d'art.	4.5 V N° d'art.	5 V N° d'art.	6 V N° d'art.	12 V N° d'art.	24 V N° d'art.
DC (10 imp./s)	1.660.800.002	1.660.800.006	1.660.800.008	1.660.800.009	1.660.800.010	1.660.800.012	1.660.800.013

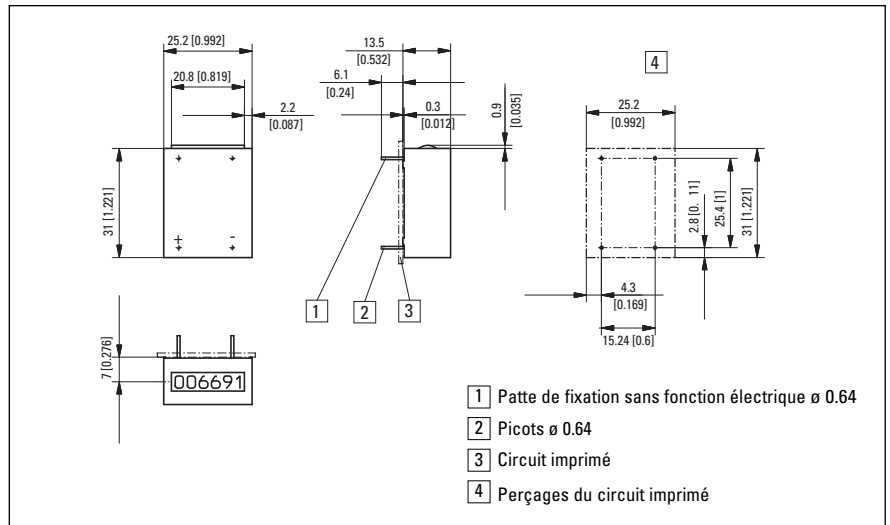
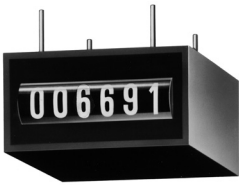
Type K 66.90/K 67.90



K 66.90	1.5 V N° d'art.	3 V N° d'art.	4.5 V N° d'art.	5 V N° d'art.	6 V N° d'art.	12 V N° d'art.	24 V N° d'art.
DC (10 imp./s)	1.650.900.002	1.650.900.006	1.650.900.008	1.650.900.009	1.650.900.010	1.650.900.012	1.650.900.013

K 67.90	1,5 V N° d'art.	3 V N° d'art.	4,5 V N° d'art.	5 V N° d'art.	6 V N° d'art.	12 V N° d'art.	24 V N° d'art.
DC (10 imp./s)	1.660.900.002	1.660.900.006	1.660.900.008	1.660.900.009	1.660.900.010	1.660.900.012	1.660.900.013

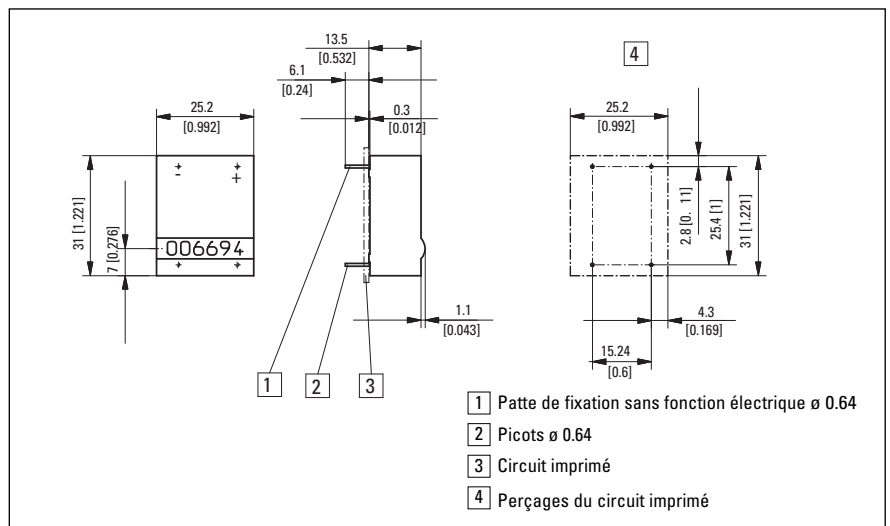
Type K 66.91/K 67.91



K 66.91	1.5 V N° d'art.	3 V N° d'art.	4.5 V N° d'art.	5 V N° d'art.	6 V N° d'art.	12 V N° d'art.	24 V N° d'art.
DC (10 imp./s)	1.650.910.002	1.650.910.006	1.650.910.008	1.650.910.009	1.650.910.010	1.650.910.012	1.650.910.013

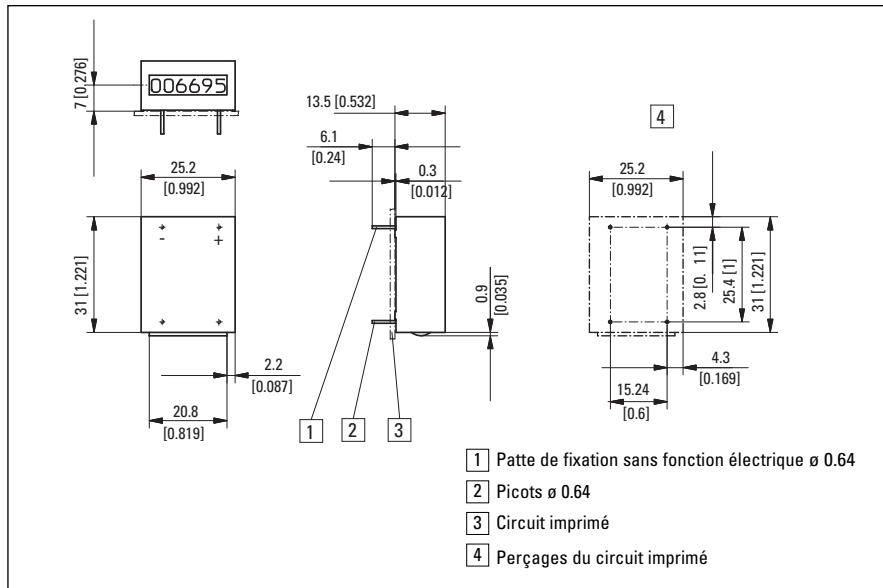
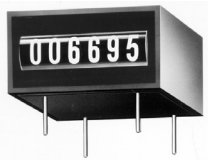
K 67.91	1.5 V N° d'art.	3 V N° d'art.	4.5 V N° d'art.	5 V N° d'art.	6 V N° d'art.	12 V N° d'art.	24 V N° d'art.
DC (10 imp./s)	1.660.910.002	1.660.910.006	1.660.910.008	1.660.910.009	1.660.910.010	1.660.910.012	1.660.910.013

Type K 66.94



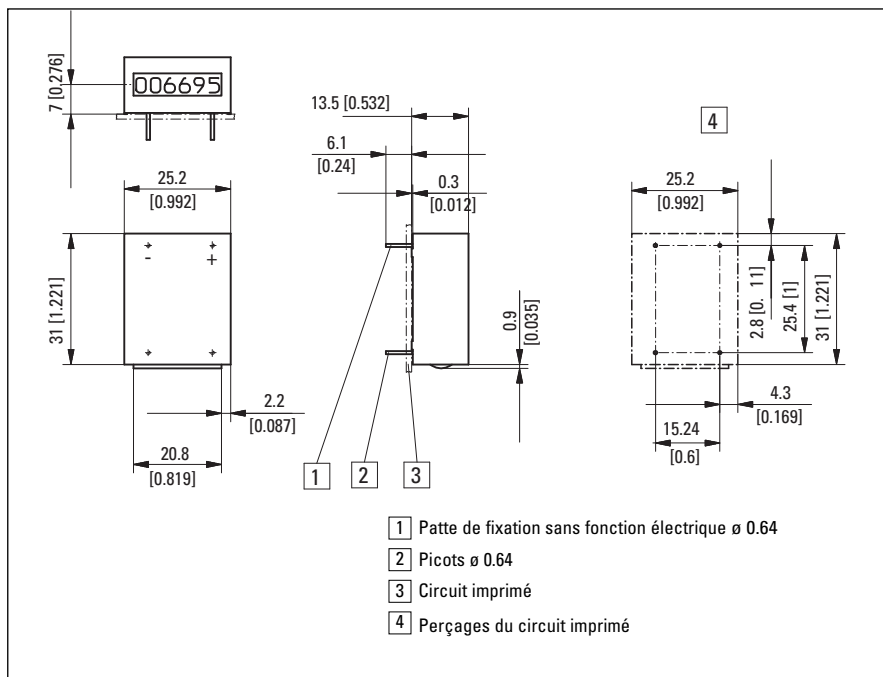
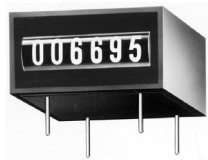
K 66.94	1.5 V N° d'art.	3 V N° d'art.	4.5 V N° d'art.	5 V N° d'art.	6 V N° d'art.	12 V N° d'art.	24 V N° d'art.
DC (10 imp./s)	1.650.940.002	1.650.940.006	1.650.940.008	1.650.940.009	1.650.940.010	1.650.940.012	1.650.940.013

Type K 66.95



K 66.95	1.5 V N° d'art.	3 V N° d'art.	4.5 V N° d'art.	5 V N° d'art.	6 V N° d'art.	12 V N° d'art.	24 V N° d'art.
DC (10 imp./s)	1.650.950.002	1.650.950.006	1.650.950.008	1.650.950.009	1.650.950.010	1.650.950.012	1.650.950.013

Type K 67.95



K 67.95	1,5 V N° d'art.	3 V N° d'art.	4,5 V N° d'art.	5 V N° d'art.	6 V N° d'art.	12 V N° d'art.	24 V N° d'art.
DC (10 imp./s)	1.660.950.002	1.660.950.006	1.660.950.008	1.660.950.009	1.660.950.010	1.660.950.012	1.660.950.013