

<b>Neigungssensor MEMS / kapazitiv</b>	<b>IN88, 1- und 2-dimensional</b>	<b>CANopen</b>
--	-----------------------------------	----------------



Mit den Neigungssensoren der Typenreihe IN88 können 2-dimensionale Neigungen im Messbereich von  $\pm 85^\circ$  oder 1-dimensionale Neigungen bis  $360^\circ$  gemessen werden.

Durch die hohe Robustheit und Schutzart bis max. IP69k sowie den weiten Temperaturbereich von  $-40^\circ\text{C}$  bis  $+85^\circ\text{C}$  sind sie für den Einsatz im Außenbereich – z.B. bei Applikationen in der mobilen Automation – bestens geeignet.



## Robust

- Hohe Schutzart IP67 und IP69k in einem Gerät.
- Höchste Widerstandsfähigkeit durch Metallgehäuse.
- Stabile Genauigkeit über den gesamten Temperaturbereich von  $-40^\circ\text{C}$  bis  $+85^\circ\text{C}$ .
- Kein Langzeitdrift dank Sensor-Array Technik.

## Vielseitig

- Parametrierbarer Filter.
- Messrichtung 1- oder 2-dimensional.
- Mit 1 x M12-Stecker oder 2 x M12-Stecker.
- Stapelmontage für Redundanz möglich.

## Bestellschlüssel

8.IN88	.XX21.12X
Typ	a b c . d e

- |   |   |                                       |  |   |
|---|---|---------------------------------------|--|---|
| <b>a Messrichtung</b><br>1 = 1-dimensional<br>2 = 2-dimensional | <b>b Messbereich</b><br>6 = $\pm 85^\circ$ <sup>1)</sup><br>7 = $0^\circ \dots 360^\circ$ <sup>2)</sup> | <b>c Schnittstelle</b><br>2 = CANopen | <b>d Versorgungsspannung</b><br>2 = 10 ... 30 V DC | <b>e Anschlussart</b><br>1 = 1 x M12-Stecker, 5-polig<br>3 = 2 x M12-Stecker, 5-polig |
|---|---|---------------------------------------|--|---|

Anschluss-technik	Bestell-Nr.
<b>Vorkonfektionierter Kabelsatz</b>	M12 Buchse mit Überwurfmutter für Bus in, 5-polig 5 m PVC-Kabel <span style="float: right;"><b>05.00.6091.A211.005M</b></span>
	M12 Stift mit Außengewinde für Bus out, 5-polig 5 m PVC-Kabel <span style="float: right;"><b>05.00.6091.A411.005M</b></span>
<b>Selbstkonfektionierbarer Steckverbinder (gerade)</b>	M12 Buchse mit Überwurfmutter für Bus in, 5-polig <span style="float: right;"><b>05.B-8151-0/9</b></span>
	M12 Stift mit Außengewinde für Bus out, 5-polig <span style="float: right;"><b>05.BS-8151-0/9</b></span>

Weiteres Zubehör finden Sie im Kapitel Zubehör oder im Bereich Zubehör unter: [www.kuebler.com/zubehoer](http://www.kuebler.com/zubehoer)  
 Weitere Anschluss-technik finden Sie im Kapitel Anschluss-technik oder im Bereich Anschluss-technik unter: [www.kuebler.com/anschlusstechnik](http://www.kuebler.com/anschlusstechnik)

1) Nur in Verbindung mit Messrichtung 2-dimensional bestellbar.  
 2) Nur in Verbindung mit Messrichtung 1-dimensional bestellbar.

## Neigungssensor MEMS / kapazitiv

### IN88, 1- und 2-dimensional

### CANopen

#### Technische Daten

##### Allgemeine elektrische Kennwerte

<b>Versorgungsspannung</b>	10 ... 30 V DC	
<b>Stromaufnahme (ohne Last)</b>	max. 70 mA	
<b>Verpolschutz der Versorgungsspannung</b>	ja	
<b>Messachsen</b>	1 oder 2	
<b>Messbereiche</b>	1-dimensional	360°, kein Anschlag
	2-dimensional	85°
<b>Auflösung</b>	0,01°	
<b>Genauigkeit bei 25°C<sup>1)</sup></b>	1-dimensional	typ. ±0,2°
	2-dimensional	typ. ±0,4°
<b>Wiederholgenauigkeit</b>	±0,2°	
<b>Querempfindlichkeit<sup>2)</sup></b>	typ. ±0,3°	
<b>Temperaturkoeffizient</b>	typ. ±0,006°/K	
<b>Abtastrate</b>	50 Hz (20 ms)	
<b>Grenzfrequenz</b>	mit Butterworth-Filter Werkseinstellung	0,1 ... 10 Hz, 8. Ordnung typ. 10 Hz
<b>CE-konform gemäß</b>	EMV-Richtlinie 2014/30/EU RoHS-Richtlinie 2011/65/EU	
<b>UL-Zulassung<sup>3)</sup></b>	File-Nr. folgt	
<b>E1-Typengenehmigung</b>	10R-058255	

##### EMV

##### Normengrundlage

EN 61326-1	Elektrische Mess-, Steuer-, Regel- und Laborgeräte
EN 61000-6-2	Störfestigkeit für Industriebereiche
EN 55011 Klasse B, EN 61000-6-3	Störaussendung für Wohnbereiche
EN ISO 14982	Land- und forstwirtschaftliche Maschinen, EMV-Prüfverfahren und Bewertungskriterien
EN 13309:2010-07	Baumaschinen - Elektromagnetische Verträglichkeit von Maschinen mit internem elektrischen Boardnetz

##### Mechanische Kennwerte

<b>Anschluss</b>	1 x M12-Stecker 2 x M12-Stecker	5-polig, Stift 5-polig, Stift / 5-polig, Buchse
<b>Gewicht</b>	ca. 185 g	
<b>Schutzart nach EN 60529</b>	IP67 + IP69k <sup>3)</sup>	
<b>Arbeitstemperaturbereich</b>	-40°C ... +85°C	
<b>Werkstoff</b>	Gehäuse	Aluminium
<b>Schockfestigkeit</b>	1000 m/s <sup>2</sup> , 6 ms	
<b>Vibrationsfestigkeit</b>	100 m/s <sup>2</sup> , 10 ... 2000 Hz	
<b>Abmessungen</b>	80 x 60 x 23 mm	

1) Über den gesamten Temperatur- und max. Messbereich:  
1-dimensional ≤ ±0,4°; 2-dimensional ≤ ±1°.

2) Nur bei 2-dimensionaler Messrichtung.

3) Die IP-Schutzart ist nicht UL geprüft. Verifiziert von Kübler.

Eine vollständige Beschreibung der technischen Daten befindet sich im zugehörigen Handbuch unter [www.kuebler.com](http://www.kuebler.com).

##### Kennwerte zur Schnittstelle CANopen

<b>Code</b>	Binär
<b>Interface</b>	CAN High-Speed gemäß ISO 11898, Basic- und Full-CAN, CAN Specification 2.0 B
<b>Protokoll</b>	CANopen Profil DS410 V1.3 mit herstellerspezifischen Ergänzungen, Kommunikation Profil DS301 V4.2
<b>Baudrate</b>	10 kbit/s, 20 kbit/s, 50 kbit/s, 125 kbit/s, 250 kbit/s, 500 kbit/s, 800 kbit/s, 1 Mbit/s mit Software einstellbar
<b>Knotenadresse</b>	1 ... 127 mit Software einstellbar
<b>Terminierung</b>	mit Software einstellbar
<b>LSS-Dienste</b>	DS305 Layer Setting Services 2.2

#### Allgemeine Hinweise zu CANopen

Die CANopen-Neigungssensoren unterstützen das neueste CANopen Kommunikationsprofil nach DS301. Zusätzlich stehen gerätespezifische Profile wie das Inklinometer Geräteprofil DS410 und DS305 (LSS) zur Verfügung.

Als Betriebsarten können Polled Mode, Cyclic Mode, Sync Mode gewählt werden. Weiterhin lassen sich Skalierungen, Presetwerte und viele weitere, zusätzliche Parameter über den CANbus programmieren. Beim Einschalten werden sämtliche Parameter aus einem Flashspeicher geladen, die zuvor nullspannungssicher abgespeichert wurden. Als Ausgabewerte können **Position**, **Positionsrohwert**, **Sensortemperatur** und **Sensorinformationen** sehr variabel als PDO kombiniert werden (PDO Mapping). Die Neigungssensoren sind mit einem oder zwei Stecker verfügbar.

Die Geräteadresse und Baudrate können mit der Software eingestellt/verändert werden.

Die zweifarbige LED signalisiert Betriebs- und Fehlerstatus des CANbus sowie den Zustand der internen Diagnose.

#### LSS-Dienst Profil DS305 V2.2

- Globale Kommandounterstützung zur Konfiguration von Knotenadresse und Baudrate.
- Selektive Kommandos über Attribute des Identity-Objekts (1018h).

#### CANopen Kommunikationsprofil DS301 V4.2

Folgende Funktionalität ist unter anderem integriert (Class C2 Funktionalität):

- NMT Slave.
- Heartbeat Protokoll.
- Identity Object.
- Error Behaviour Object.
- Variables PDO Mapping, 2 Sende-PDO's.
- Knotenadresse, Baudrate und CANbus Terminierung programmierbar.

#### CANopen Inklinometerprofil DS410 V1.3

Folgende Parameter sind programmierbar:

- Variables PDO Mapping von Position, Positionsrohwert, Sensortemperatur und Sensorinformationen
- Erweitertes Fehlermanagement
- User Interface mit optischer Anzeige der Bus- und Fehlerzustände - 1 LED 2-farbig.
- Kundenspezifisches Protokoll
- "Watchdog controlled" device.

# Neigungssensoren

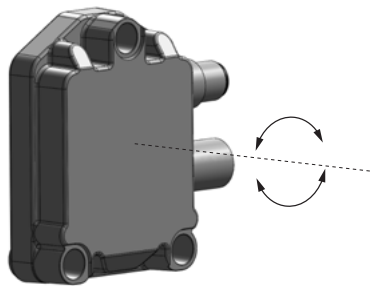
<b>Neigungssensor MEMS / kapazitiv</b>	<b>IN88, 1- und 2-dimensional</b>	<b>CANopen</b>
--	-----------------------------------	----------------

## Anschlussbelegung

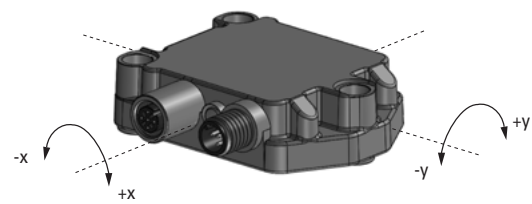
Schnittstelle	Anschlussart	1 x M12 Stecker, 5-polig						
2	1	Bus IN						
		Signal:	+V	0 V	CAN_GND	CAN_H		CAN_L
		Pin:	2	3	1	4		5
Schnittstelle	Anschlussart	2 x M12 Stecker, 5-polig						
2	3	Bus OUT						
		Signal:	+V	0 V	CAN_GND	CAN_H		CAN_L
		Pin:	2	3	1	4		5
		Bus IN						
		Signal:	+V	0 V	CAN_GND	CAN_H		CAN_L
		Pin:	2	3	1	4		5

## Neigungsrichtung

1-dimensional



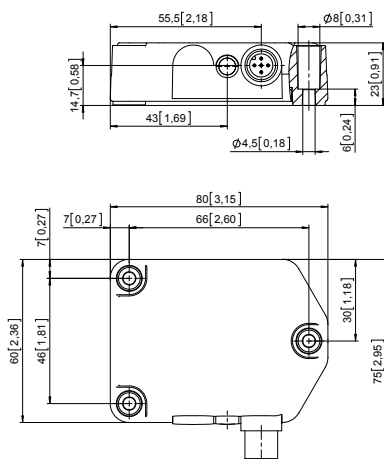
2-dimensional



## Maßbilder

Maße in mm [inch]

1 x M12 Stecker 5-polig, Stift



1 x M12 Stecker 5-polig, Stift  
1 x M12 Stecker 5-polig, Buchse

