

Typenreihe HR 86.1



Ihr Nutzen

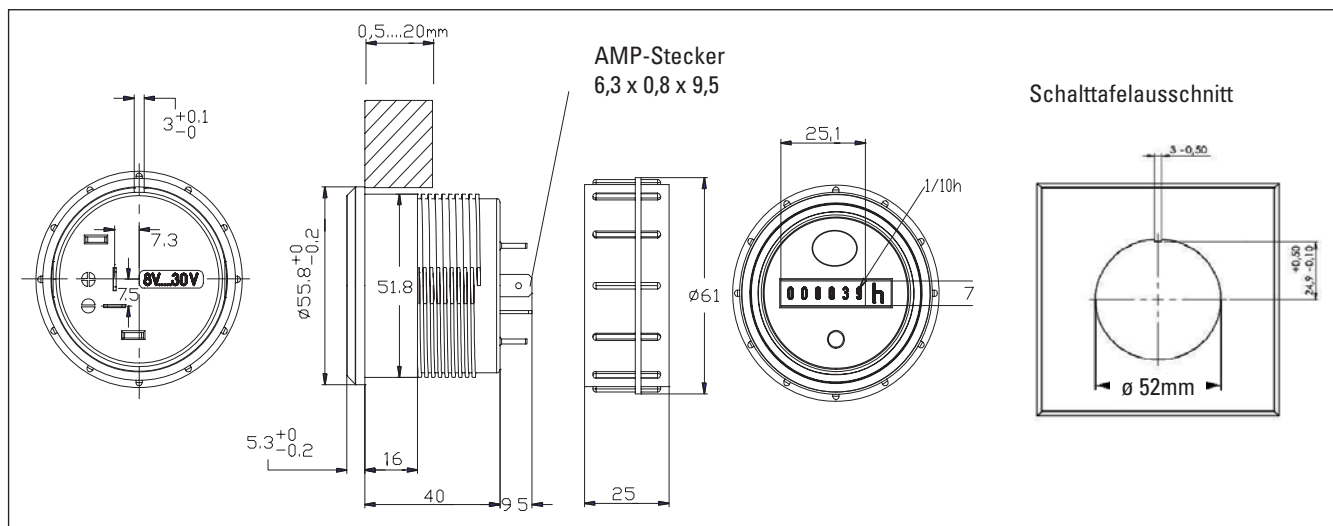
- **Sicher:** besonders hohe Schockfestigkeit, um den hohen Anforderungen in Baumaschinen, Staplern und anderen Fahrzeugen gerecht zu werden
- **Einfach:** einfache, sehr sichere, schraubbare Montage mit einem Montagering
- **Robust:** Temperaturbereich $-40^{\circ}\text{C} \dots +85^{\circ}\text{C}$ und IP 65 erlauben Einsatz auch im extremen Außeneinsatz

Produktmerkmale

- LED als Laufanzeige
- Quarzgesteuerter 6-stelliger Betriebsstundenzähler
- Schalttafel Ausschnitt $\varnothing 52\text{mm}$
- Schutzart IP 65
- preisgünstiges, robustes Gerät
- Der verchromte Metallring und die genormten Abmessungen ermöglichen eine Kombination mit anderen Geräten aus der Kfz-Branche

Technische Daten:

Elektrischer Anschluss:	Flachstecker 0,8 x 6,3, um 90° versetzt	Lagertemperatur:	$-40 \dots +90^{\circ}\text{C}$
Leistungsaufnahme:	bei 12 V DC max. 3 mA (0,04 W), verpolungssicher	Einbaulage:	beliebig
Nennspannungen:	8 ... 30 V DC	Schutzart:	IP 65 (EN 60529) von vorne
Einschaltdauer:	100 %	Gehäuse:	Kunststoff PC (Polycarbonat), Frontring aus Metal verchromt
Stellenzahl:	6: 99999,9 h Anzeigewert bei Neugeräten $\leq 3 \text{ h}$	Gewicht:	60 g
Zählweise:	addierend	Schockfestigkeit:	nach DIN EN 60068-2 27 $38,1\text{m/s}^2$ (10-1000Hz)
Zifferngröße:	ca. 4 mm hoch	Vibrationsfestigkeit:	nach DIN EN 60068-2-64 Methode 2 400m/s^2 (40g) 11ms
Zifferfarbe:	weiss, Grund schwarz,	Ganggenauigkeit:	0,5 s/Tag bei 20°C
Laufanzeige:	rote LED blinkend	Zulassungen:	UL (in Vorbereitung)
Befestigung:	schraubbarer Montagering		
Umgebungstemperatur:	$-40 \dots +85^{\circ}\text{C}$		



Applikationen:

- Baumaschinen
- Stapler
- Flurförderfahrzeuge
- andere DC-getriebene Fahrzeuge
- Waschanlagen
- Baumaschinen
- Kompressoren

Lieferumfang:

- Zeitzähler
- Dichtungsgummi
- Montagering

Bestellübersicht:

VDC	Best.-Nr.
8 ... 30	3.868.401.351

Vorläufiges Muster – Vorläufiges Muster – Vorläufiges Muster – Vorläufiges Muster – Vorläufiges Muster – Vorläufiges Muster – Vorläufiges Muster – Vorläufiges Muster – Vorläufiges Muster – Vorläufiges Muster – Vorläufiges Muster – Vorläufiges Muster – Vorläufiges Muster – Vorläufiges Muster – Vorläufiges Muster

Vorläufiges Muster – Vorläufiges Muster – Vorläufiges Muster – Vorläufiges Muster – Vorläufiges Muster – Vorläufiges Muster – Vorläufiges Muster – Vorläufiges Muster – Vorläufiges Muster – Vorläufiges Muster – Vorläufiges Muster – Vorläufiges Muster – Vorläufiges Muster – Vorläufiges Muster – Vorläufiges Muster