

预置计数器901



优点

- 无需供电 (电池供电)
- 计数器输入和复位输入采用光电隔离技术
输入范围 12 ... 250 V AC/DC
- 2 行LCD 显示, 分别显示计数值和预置值
- 螺丝接线端子

更多产品特性

- 可更换锂电池使用寿命可达8年
- 编程设定简便
- 每位预置值均有相对应的键操作

输出

可编程常开或常闭继电器输出

技术参数:

供电电压:	使用两个可更换锂电池供电 1/2 AA 系列锂电 3.6 V
显示:	2 行LCD 显示, 6 位 数字大小 7 或4.5 mm
输入:	复位, 计数或键锁输入
输入极性:	复位和计数器输入均采用光耦隔离输入
最小输入	复位输入: 50 ms
脉冲宽度:	键锁输入: 15 ms
输入电平:	低: < 3 V AC/DC 高: 12 ... 250 V AC/DC
输入频率:	最大 25 Hz
输入电阻:	110 kΩ
输出:	双稳态继电器 (常闭或常开触点可编程)

最大开关电压:	250 V AC/220 V DC
最大开关电流:	2 A
最大开关功率:	60 VA/30 W
输出响应	< 20 ms, 最大. 4 Hz
时间:	
数据保存:	2 节电池, 可达8年, (继电器工作 5×10^6 次以内环境温度 25 °C 时)
环境温度:	-10 ... +50 °C
贮藏温度:	-25 ... +60 °C
EMC:	根据 EC EMC 89/36/EWG EN 61 000-6-4/EN 55011 class B
抗干扰:	EN 61 000-6-2
UL:	文件 E128604
防护等级:	IP 65 前端
重量:	近80 g

可编程:

计数器可通过前端按键进行编程。显示屏中可显示编程菜单，以下为可编程模式：

1. 计数模式 (加或减)
2. 闭锁或自动循环
3. 输出(常闭或常开)
4. 自动循环时保持显示，每100 ms循环一次
(周期可在100与500 ms之间)
5. 最多到小数点后三位

输出功能:

累加:
当实际值大于预置值时继电器动作

减计数:
当实际值小于等于0时继电器动作
当继电器动作时, 显示屏左下角会出现一个冒号

计数器操作:

设置或重置:
按下红色设置按钮或提供一个复位输入脉冲
置数加计数模式的零或减计数模式的预置值

预设置:

下排数字对应相应的预置值，每个预置值可通过对应的键进行调整。
设定值允许间隔设定和重复设定

溢出和下溢:

加计数模式溢出为 999 999 到 0 时;
减计数模式溢出为 0 到999 999. 输出信号不受影响.

电量不足指示:

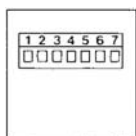
当电池能量过低时, Lo-bat出现在显示屏下方
每两秒钟循环闪烁一次.
一旦出现这种情况, 请尽快更换电池

更换电池:

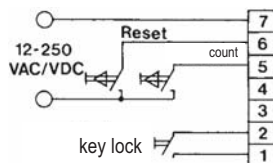
推出电池罩并更换电池
注意电池极性. (观察PCB上的“-”接线端)
注: 请在2分钟内更换电池完毕。
否则, 计数值和预置值等参数将丢失并重置

预置计数器901

端子:

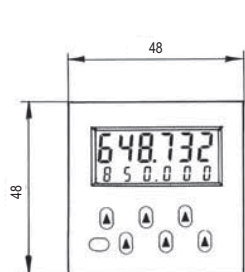


接线实例:



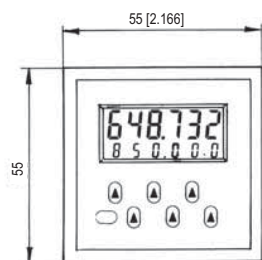
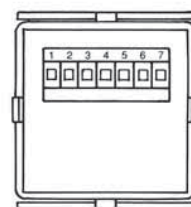
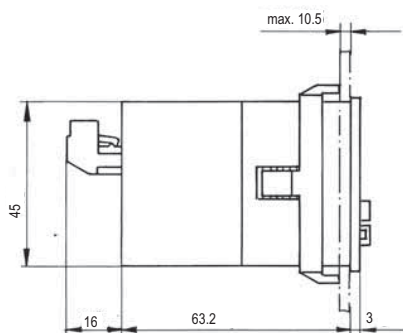
针号	
1	对端子2的+3VDC输入
2	键盘锁输入
3	继电器触点
4	继电器触点
5	AC/DC 光电计数输入
6	AC/DC 光电复位输入
7	对端子6和5的普通AC/DC输入

尺寸:



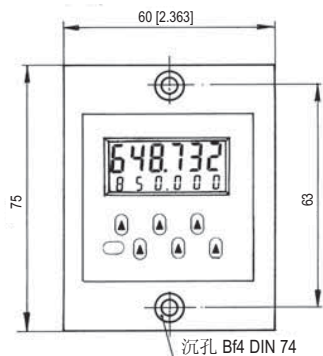
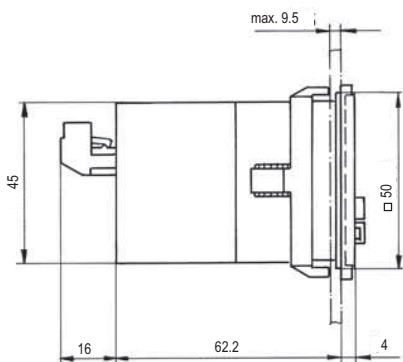
901

面板开口尺寸 45 x 45 mm



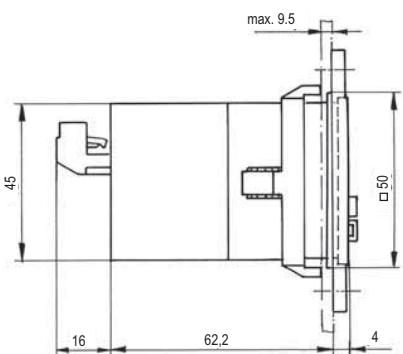
带2号卡盘的**901**

面板开口尺寸 50 x 50 mm



带3号卡盘的**901**

面板开孔尺寸 50 x 50 mm



供货包括

- 901数显表
- 2 块锂电池
- 1 螺纹端子
- 1 螺丝安装卡盘
面板开口尺寸 50 x 50 mm
- 1 弹簧夹安装卡盘
面板开口尺寸 50 x 50 mm
- 1 个弹簧夹
- 1 面板开口模板
- 1 本操作手册

订货代码: 6.901.010.800*

* 常备库存型号