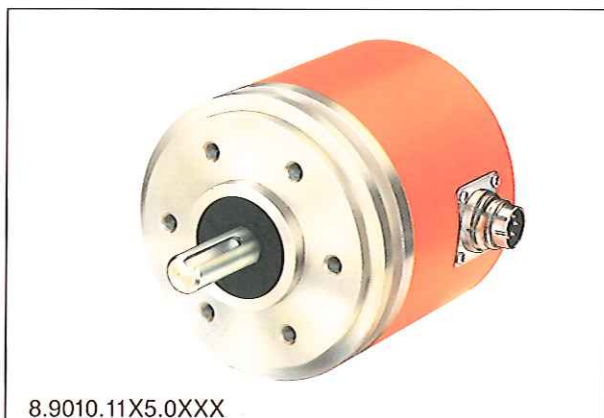


Inkrementaler Drehgeber Typenreihe 9010



10.92.2 (Ausgabe 3/94)



Spezifikation:

- preisgünstig
- Ausgänge kuzschlußfest
- in vielen Varianten lieferbar
- konzipiert für die Schwerindustrie
- hohe mechanische Schutzart
- niedriger Stromverbrauch
- Kunststoff- bzw. Metallteilung mit hoher Schockfestigkeit

Einsatzgebiete:

- z. B. Papier- und Holzindustrie
- Forstwirtschaft und Straßenbau

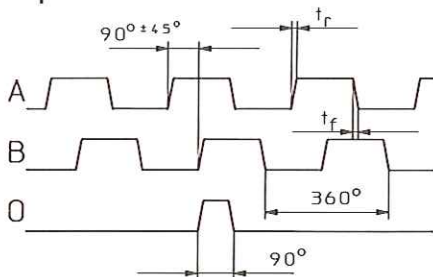
Mechanische Kennwerte:

Drehzahl:	max. 6000 U/min.
Trägheitsmoment des Rotors:	$15 \times 10^{-6} \text{ kgm}^2$
Drehmoment:	$< 0,05 \text{ Nm}$
Wellenbelastbarkeit radial:	70 N (am Wellenende)
Wellenbelastbarkeit axial:	35 N
Gewicht:	ca. 1,2 kg
Schutzart nach DIN 40.050:	Welle IP 66, Deckel (IP 67 mit Kabel, IP 50 mit Stecker)
Arbeitstemperaturbereich:	0° C bis + 50° C
Welle:	nichtrostender Stahl

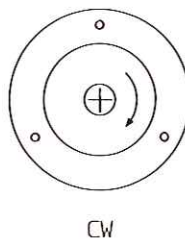
Elektrische Kennwerte:

Ausgangsschaltung:	Gegentaktschaltung	Kurzfristig lieferbare Impulszahlen: 1, 2, 4, 5, 6, 10, 15, 20, 25, 30, 35, 36, 40, 50, 57, 60, 70, 80, 86, 90, 96, 100, 120, 125, 127, 142, 150, 180, 200, 216, 220, 240, 250, 254, 256, 280, 300, 314, 360, 377, 393, 400, 420, 450, 500, 512. Andere Impulszahlen auf Anfrage.
Versorgungsspannung:	10 – 30 VDC	
Stromaufnahme:	max. 80 mA	
Zul. Last / Kanal:	max. +/- 30 mA	
Impulsfrequenz:	max. 20 kHz	
Signalpegel high:	min. $U_B - 2,5 \text{ V}$	
Signalpegel low:	max. 1,5 V	
Anstiegszeit t_r :	max. 1 μs	
Abfallzeit t_f :	max. 1 μs	
Kurzschlußfeste Ausgänge bei korrekter Spannungsversorgung:	ja	
Verpolschutz der Spannungsversorgung:	ja	

Impulsbild:

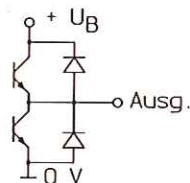


Drehsinn:



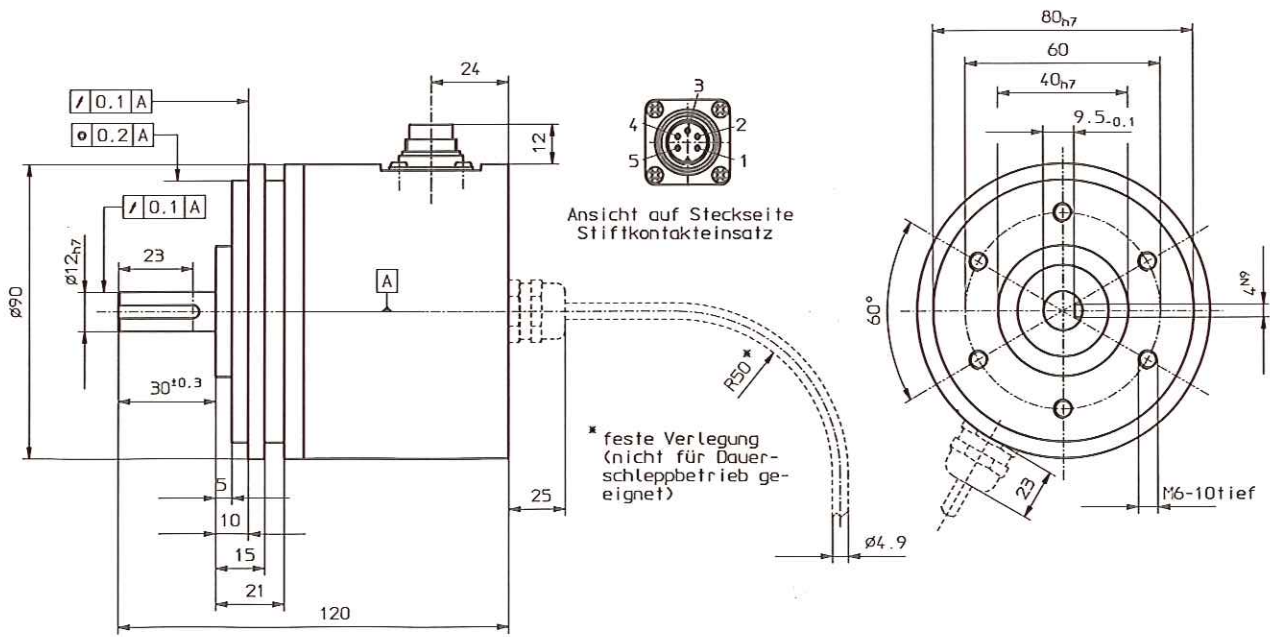
Ausgangsschaltung:

Gegentakt



- Welle im Uhrzeigersinn drehend, mit Blick auf die Welle.
- Invertiertes Nullsignal optional erhältlich.
- Der 0-Impuls ist mit den Kanälen A und B UND-verknüpft

Maßbilder:



Anschlußbelegung:

Signal:	0 V	+ U _B	A	B	Obzw. \bar{O}	Schirm
Pin:	1	2	3	4	5	*
Farbe:	weiß	braun	grün	gelb	grau	schwarz

* Schirm liegt am Steckergehäuse an.

– Unbenutzte Ausgänge sind vor Inbetriebnahme zu isolieren

Bestellschlüssel:

8.9010.11X X.0XXX

Baureihe

Impulszahl

(z. B. 250 Impulse => 0250)

Ausführung:

Anschlußart:

- 1 = Kanal A
- 2 = Kanäle A + O
- 3 = Kanäle A + B
- 4 = Kanäle A + B + O
- 5 = Kanäle A + \bar{O}
- 6 = Kanäle A + B + \bar{O}

- 1 = Kabel axial (1 m)
- 2 = Kabel radial (1 m)
- 3 = Stecker axial ohne Gegenstecker
- 4 = Stecker axial mit Gegenstecker
- 5 = Stecker radial ohne Gegenstecker
- 6 = Stecker radial mit Gegenstecker

– Zubehörteile siehe Technische
Information Zubehör
– Andere Ausführungen auf Anfrage