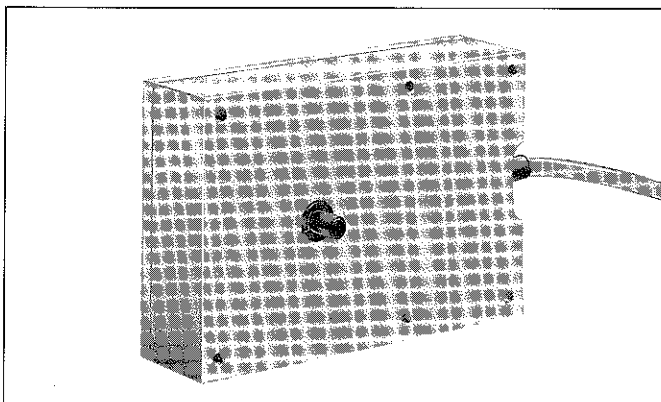


Codeur incrémental Type 7330 Exécution



5.95.1



– Boîtier ADF suivant PTB: **EEx d IIB T6**

Spécifications:

Le codeur type 7330 a été spécialement développé pour des applications extrêmes. Il convient parfaitement à toutes les applications présentant des risques de constitution de mélanges explosifs.

Domaines d'applications:

- Industrie chimique
- Industrie du papier et imprimerie
- Industrie pétrochimique
- Silos
- Cabines de peinture

Important!:

- Se conformer pour l'installation à toutes les normes actuellement en vigueur relatives à la mise en service d'appareillages électriques en milieu explosif.
- Toutes interventions sur l'appareil (ouverture, usinage...) conduisent à la perte de l'homologation ADF et les garanties afférentes. La responsabilité des conséquences sera endossée par l'installateur.

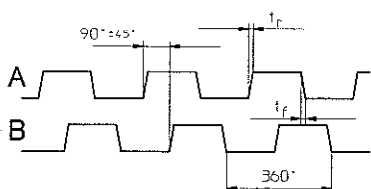
Caractéristiques mécaniques:

Vitesse de rotation:	max. 100 tours/min.
Moment d'inertie de l'arbre:	$0,6 \times 10^{-6} \text{ kgm}^2$
Couple d'entraînement:	< 0,01 Nm
Charge radiale maximale admissible sur l'arbre:	10 N (en bout d'arbre)
Charge axiale maximale admissible sur l'arbre:	5 N
Poids:	env. 0,6 kg
Indice de protection suivant EN 60.529:	IP 50
Températures d'utilisation:	-20 °C à + 70 °C
Nombre d'impulsions par tour:	50 (autres sur demande)

Caractéristiques électriques:

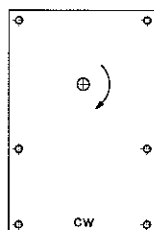
Etages de sorties:	Totem-pole	Collecteur ouvert
Tension d'alimentation:	10–30 VDC / 5 VDC	10–30 VDC / 5 VDC
Consommation:	max. 100 mA	max. 100 mA
Charge admissible par canal:	max. +/- 10 mA	- 10 mA
Fréquence:	max. 1 kHz	max. 1 kHz
Niveau haut:	min. $U_B - 2,8 \text{ V}$ / min. 3,4 V	U_B
Niveau bas:	max. 1,8 V / max. 1,5 V	max. 2,5 V / max. 2,2 V
Temps de montée:	max. 1 μs	max. 1 μs
Temps de descente:	max. 1 μs	max. 1 μs
Protection contre les courts-circuits:	oui	oui
Conforme aux normes CE suivant EN 50082-2, EN 50081-2 et EN 55011 classe B		

Signaux de sorties:



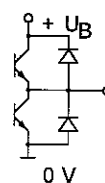
Arbre tournant en sens horaire et vu de face.

Sens de comptage:

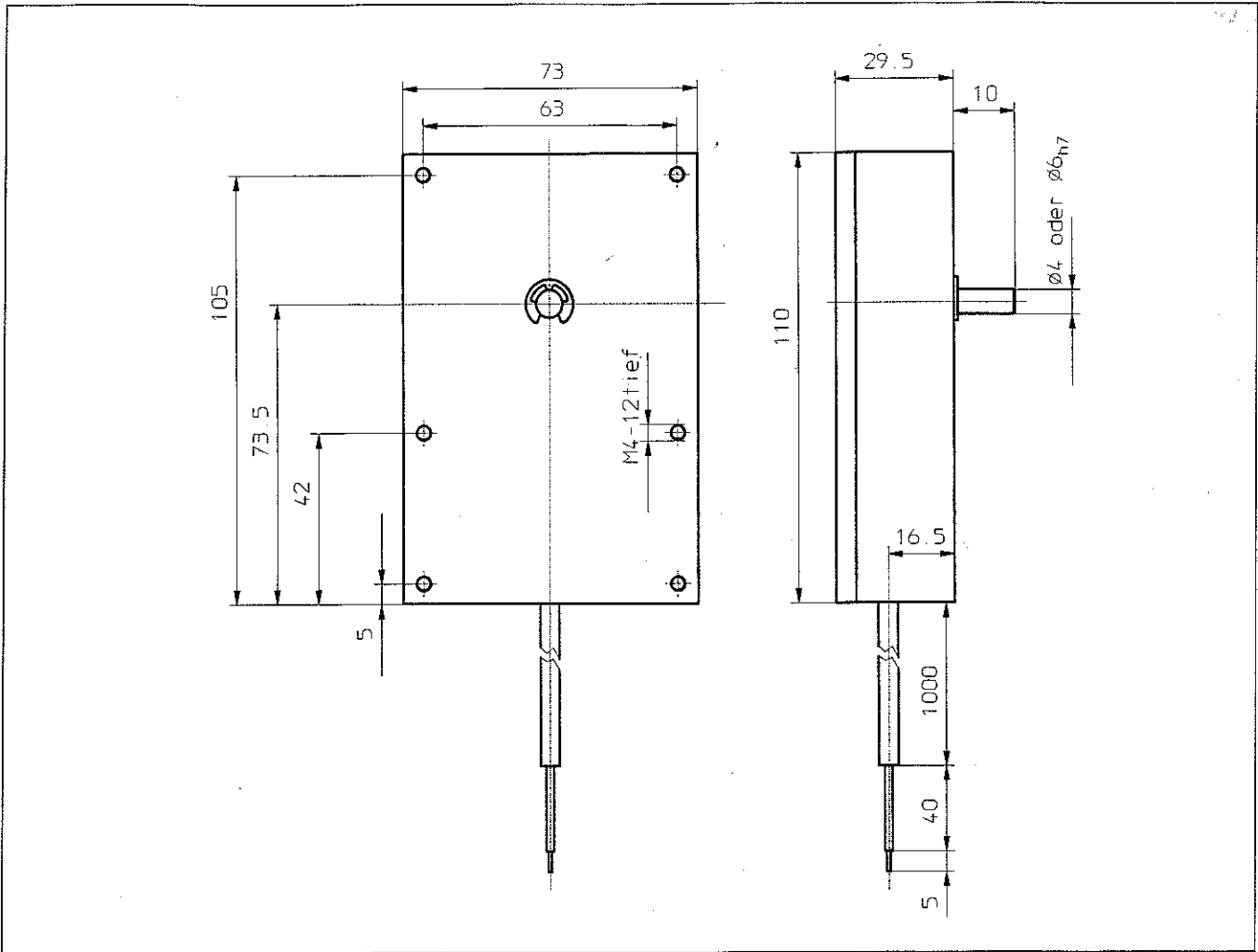


Etage de sortie:

Totem-pole Collecteur ouvert



Cotes d'encombrement:



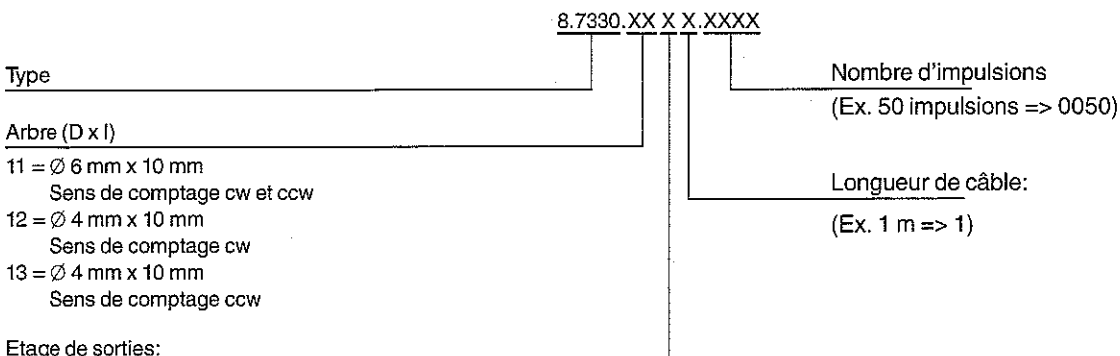
Raccordement:

Signal:	0V	+U _B	A	B	Blindage*
Couleur:	Marron	Verte	Blanc	Jaune	Noir

* Le blindage est solidaire du connecteur.

– Isoler tous les fils non utilisés avant la mise en service du codeur.

Référence de commande:



– Accessoires: voir fiche technique accessoires.
– Autres exécutions sur demande.

Fritz Kübler GmbH · Zähl- und Sensortechnik · Bureau Central FRANCE
195 rue de Sultz · 68270 Wittenheim · Tél. 03 89 53 45 45 · Fax 03 89 53 66 77



Fritz Kübler GmbH · Zähl- und Sensortechnik · B.P. 34 40 · D-78023 VS-Schwenningen · Allemagne
Tél. +49-7720-3903-0 · Fax +49-770-21564