

Vorwahlzähler, elektronisch

LED-Vorwahlzähler **Multifunktional – Impuls, Frequenz, Zeit (AC+DC)** **Codix 716 / 717 (Ex)**



Der Codix 716 / 717 kann universell eingesetzt werden. Als Impulsvorwahlzähler, Tachometer oder Zeitvorwahlzähler mit bis zu 2 Vorwahlen bietet er verschiedenste Möglichkeiten, Steuer- und Überwachungsaufgaben in jeder Applikation zu lösen.

Mit dem LED-Anzeige lässt sich der Zähler bestens ablesen und mittels übersichtlicher Cursortasten leicht programmieren.

Optional mit Schnittstellen oder Ex-Ausführung lieferbar.



Vorwahl-zähler

DC 10 ... 30 V	AC 90 ... 260 V	Multifunktion	Hohe Schutzart	Hohe Zählfrequenz	Vorwahlen	Eingangstyp	Temperaturbereich	Frontplattengröße	Steckbare Schraubklemme	LED-Anzeige
Schnittstelle	Ex-Schutz									

Multifunktional

- Zähler, Tachometer und Zeitzähler in einem Gerät
- 716: 1 Vorwahl, 717: 2 Vorwahlen
- Relais- oder Optokopplerausgänge
- Viele verschiedene Zählmodi für Impuls, Zeit und Frequenz
- Skalierbare Anzeige durch Multiplikationsfaktor 0.0001-99.9999
- Mehrbereichs-Spannungsversorgung 90 ... 260 V AC, 10 ... 30 V DC
- Ex-Ausführung lieferbar
- Optional mit serieller Schnittstelle: RS232, RS422, RS485

Schnell und komfortabel

- Direkte Eingabe der Vorwahlen über 4 große Fronttasten
- Schnell installiert durch steckbare Schraubklemmen
- Max. Zählfrequenz 20 kHz
- LED Indikatoren für angezeigte Vorwahl und Zustand der Ausgänge
- Geringe Einbautiefe
- Addierende oder subtrahierende Zählung auch mit automatischer Rückstellung
- Tastaturverriegelung

Bestellschlüssel

6.71X.01X.XXX.Ex

a
b
c
d
e

a Anzahl der Vorwahlen

- 6 = 1 Vorwahl ¹⁾
- 7 = 2 Vorwahlen ¹⁾

b Ausgänge

- 0 = Relais ¹⁾
- 1 = Optokoppler

c Spannungsversorgung

- 0 = 90 ... 260 V AC ¹⁾
 - 3 = 10 ... 30 V DC ¹⁾
- 5 V Eingangspegel, Bestellschlüssel:
7.XXX.01X.XXX.9382

d Schnittstelle

- 00 = keine ¹⁾
- 05 = RS232
- 06 = RS422
- 07 = RS485

e Optional

(nur für **a** = 7, **b** = 0, **d** = 00)
Ex-Ausführung nach Zündschutzklasse EEx de IIC T6 mit eingegossenem Kabel 2 x 3 m, umfangreichem Befestigungsmaterial, PTB-Prüfbescheinigung

Lieferumfang

- Zähler 716 / 717
- 1 Schraubklemme 7-polig, RM 5,08
- 1 Schraubklemme 7-polig, RM 3,81
- 1 Frontrahmen für Schraubbefestigung, Einbauquerschnitt 50 x 50 mm (T008860)
- 1 Frontrahmen für Spannbügelbefestigung, Einbauquerschnitt 50 x 50 mm (T008853)
- 1 Spannbügel
- 1 Schablone für Schalttafelabschnitt
- 1 Bedienungsanleitung

1) Lagertypen

Vorwahlzähler, elektronisch

LED-Vorwahlzähler Multifunktional – Impuls, Frequenz, Zeit (AC+DC) Codix 716 / 717 (Ex)

Zubehör		Bestellnr.
Adapter-Frontrahmen, 72 x 72 mm	Für Ausschnitt 68 x 68 mm auf Ausschnitt 45 x 45 mm (Gegenhalter T009420 muss separat bestellt werden)	schwarz Gegenhalter T008177 T009420
Adapter-Frontrahmen, Durchmesser 72 mm	Für Ausschnitt Durchmesser 60 mm auf 45 x 45 mm mit Spannbügelbefestigung für Zähler 48 x 48 mm	schwarz N510226
Dichtungskappe Typ K2, IP65	Passend für Frontplatte 75 x 60 mm mit Schraubbefestigung	transparent/schwarz G008303
Klarsichtdeckel, IP65	Für Ausschnitt 50 x 50 mm, mit Schraubbefestigung für Zähler mit Ausschnitt 45 x 45 mm und Frontplatte 48 x 48 mm	verriegelbar verschleißbar G008143 G008153
Aufbaurahmen mit Ausschnitt 50 x 50 mm (über beigefügten Adapter auch für 45 x 45 mm)	Für Schnappmontage auf 35 mm Hut-Schiene nach DIN für Zähler 48 x 48 mm, 53 x 53 mm und 55 x 55 mm	chromatiert G300003
Ersatzteile		
7-polige Schraubklemme	1 ... 7, Raster 5.08	N100548
7-polige Schraubklemme	1 ... 7, Raster 3.81	N100387
5-polige Schraubklemme	1 ... 5, Raster 3.81	N100399

Passende Dichtungen sowie weiteres Zubehör finden Sie im Kapitel Zubehör oder im Bereich Zubehör unter: www.kuebler.com/zubehoer.

Allgemeine technische Daten	
Anzeige	6-stellige rote 7-Segment LED-Anzeige; 8 mm hoch
Betriebstemperatur	-10°C ... +50°C (nicht betauend)
Lagertemperatur	-25°C ... +75°C
Höhe	bis 2000 m

Elektrische Kennwerte	
Spannungsversorgung	10 ... 30 V DC, max. 1,2 W mit Verpolungsschutz (galvanisch getrennt) 90 ... 260 V AC, max. 9 VA
Datensicherung	min. 10 Jahre oder 10 ⁶ Speicherzyklen
Sensor-Spannungsversorgung	24 V DC -40%/+15 %, 100 mA bei AC-Ausführung
EMV	Störaussendung EN 55011 Klasse B Störfestigkeit EN 61000-6-2
Gerätesicherheit	Auslegung nach Schutzklasse 2 EN 61010 Teil 1 Verschmutzungsgrad 2
UL-Zulassung	File-Nr.: E128604

Mechanische Daten	
Schutzart	IP65 (frontseitig) Ex-Ausführung IP54
Gewicht	ca. 200 g Ex-Ausführung 2 kg
Nur für Ex-Ausführung	
<ul style="list-style-type: none"> - Zähler in Ex-Schutz-Ausführung nach Zündschutzklasse EEx de IIC T6 - eingegossene Kabel 2 x 3 mm - PTB-Zulassungs-Nr.: Ex-96.D. 1024 - hartcoatiertes AL-Gehäuse - Funktionsumfang entsprechend 717 - zusätzliche Sicherung mit 0,1 A 	

Eingänge	
Zähleingänge	2 Zähleingänge, 4 Eingangsorten programmierbar
Polarität der Eingangssignale	programmierbar für alle Eingänge gemeinsam
Eingangswiderstand	ca. 10 kΩ
Zählfrequenz	20 kHz, im Setup auf 30 Hz reduzierbar
Mindestimpulsdauer der Steuereingänge	5 ms
Schaltpegel DC	LOW 0 ... 0,2 x U _B [V DC] HIGH 0,6 x U _B ... 30 V DC
Schaltpegel AC	LOW 0 ... 4 V DC HIGH 12 ... 30 V DC
Impulsform	beliebig, da Schmitt-Trigger

Ausgänge	
Ausgang 1	Relais mit potentialfreiem Schaltkontakt, programmierbar als Öffner oder Schließer Schaltspannung max. 250 V AC/125 V DC Schaltstrom max. 3 A Schaltstrom bei DC min. 30 mA Schaltleistung bei DC 90 W Schaltleistung bei AC max. 750 VA od. NPN-Optokoppler mit offenem Kollektor und Emitter Schaltleistung 30 V DC/15 mA
Ausgang 2	Relais mit potentialfreiem Wechselkontakt, programmierbar als Öffner oder Schließer Schaltspannung max. 250 V AC/300 V DC Schaltstrom max. 3 A Schaltstrom bei DC min. 30 mA Schaltleistung bei DC 50 W Schaltleistung bei AC max. 2000 VA od. NPN-Optokoppler mit offenem Kollektor und Emitter Schaltleistung 30 V DC/15 mA
Genauigkeit	bei Frequenz <0,1 % bei Zeit/Betriebsstundenzähler ±50 ppm
Ansprechzeit der Ausgänge	Relais ca. 7 ms Optokoppler ca. 2 ms

Eingänge

2 Zählereingänge

Die max. Zählfrequenz von 20 kHz kann auf 30 Hz bedämpft werden

Gate

- Statischer Toreingang
- Betriebsart Impulszählung: keine Zählung bei aktivem Eingang
- Betriebsart Timer: Zählung bei aktivem Gate.lo oder nicht aktiviertem Eingang Gate.hi programmierbar

Reset

Dynamischer Rücksetzeingang mit gleicher Funktion wie Rücksetztaste. Setzt den Zähler bei addierender Zählung auf Null, bei subtrahierender Zählung auf den Vorwahlwert.

Key

Statischer Tastaturverriegelungseingang. So lange dieser Eingang aktiviert ist, sind die Fronttasten gesperrt. Die P-Taste zur Anzeige der Vorwahlen ist weiterhin funktionsfähig.

Schnittstelle

Die Geräte sind auch mit RS232, RS422 oder mit RS485 Schnittstelle lieferbar. Diese können sowohl zur Programmierung der Geräte als auch zur Fernauslesung genutzt werden. Die Ansteuerung erfolgt über einfache ESC-Sequenzen. Die Übertragungsrate beträgt bis zu 4800 Baud.

Programmierung

Die Programmierung der Zähler erfolgt über 4 Tasten. Die Benutzerführung erfolgt im Klartext und wird auf der Anzeige dargestellt. Die Geräte sind als

- Impulsvorwahlzähler
- Tachometer
- Zeitvorwahlzähler

einsetzbar.

Dabei sind folgende Funktionen programmierbar:

Polarität der Eingänge

Positiv (PNP) oder negativ (NPN) schaltend. Die Programmierung gilt für alle Eingänge.

Betriebsarten, Impuls und Zeitzählung

- addierend mit Zählbeginn bei 0
- subtrahierend mit Zählbeginn bei Vorwahl (716) bzw. Vorwahl 2 (717)
- addierend mit automatischem Nullsetzen bei Erreichen der Vorwahl (716) bzw. der Vorwahl 2 (717)
- subtrahierend mit automatischem Setzen auf Vorwahl (716) bzw. Vorwahl 2 (717) bei Erreichen von 0

Eingangsarten bei Impulszähler

- | | |
|-----------|---|
| Cnt.Dir 1 | Zähleingang
1 Zählrichtungseingang |
| uP.dn | Differenzzählung
- 1 Zähleingang aufwärts
- 1 Zähleingang abwärts |
| quad | Phasendiskriminator für den Anschluss von Drehgebern mit 2 um 90° versetzten Signalen |
| quad2 | Phasendiskriminator mit Impulsverdoppelauswertung für den Anschluss von Impulsgebern mit 2 um 90° versetzten Signalen |

Dezimalstellen

Die Anzeige kann ohne, mit einer, zwei oder drei Nachkommastellen erfolgen.

Faktor

Zur optimalen Anpassung an das Mess-Signal, können die Zählwerte mit einem Faktor zwischen 0,0001 und 99,9999 gewichtet werden

Ausgangssignal

Die Form des Ausgangssignals (bei 717 getrennt für beide Kanäle) lässt sich als Schließer, Öffner, positives oder negatives Wischsignal vorwählen.

Maximale Zählfrequenz

Die maximale Zählfrequenz lässt sich auf 30 Hz oder 20 kHz begrenzen.

Zeitähler

Die Zählung kann in h, min, s oder h:min:s erfolgen. Die Anzahl der Nachkommastellen bestimmt die Auflösung. Eine Auflösung ist bis in den ms-Bereich möglich.

Vorwahl-zähler

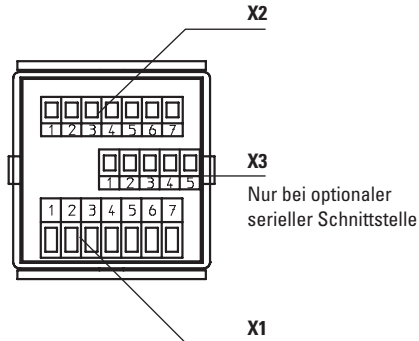
Vorwahlzähler, elektronisch

LED-Vorwahlzähler

Multifunktional – Impuls, Frequenz, Zeit (AC+DC)

Codix 716 / 717 (Ex)

Anschlussbelegung



Pin	Steckerbelegung X1		
1	Ausgang 1 Relaiskontakt	Kollektor bei Optokoppler-Ausgang	
2	Ausgang 1 Relaiskontakt	Emitter bei Optokoppler-Ausgang	
3	Ausgang 2 Relais gemeinsamer Kontakt (C)	Emitter bei Optokoppler-Ausgang	
4	Ausgang 2 Relais Schließerkontakt (NO)	n.c.	
5	Ausgang 2 Relais Öffnerkontakt (NC)	Kollektor bei Optokoppler-Ausgang	
6	Spannungsversorgung	<i>AC-Version</i> 90 ... 260 V AC	<i>DC Version</i> 10 ... 30 V DC
7	Spannungsversorgung	90 ... 260 V AC	0 V DC (GND)

Pin	Steckerbelegung X2		
1	Sensorversorgungs- spannung	<i>AC-Version</i> +24 V DC	<i>DC Version</i> n.c.
2	0 V DC (GND)	0 V DC (GND)	n.c.
3	INP A Zähl Eingang A		
4	INP B Zähl Eingang B		
5	Reset Rücksetzeingang		
6	Gate Toreingang		
7	Key Tastaturverriegelungseingang		

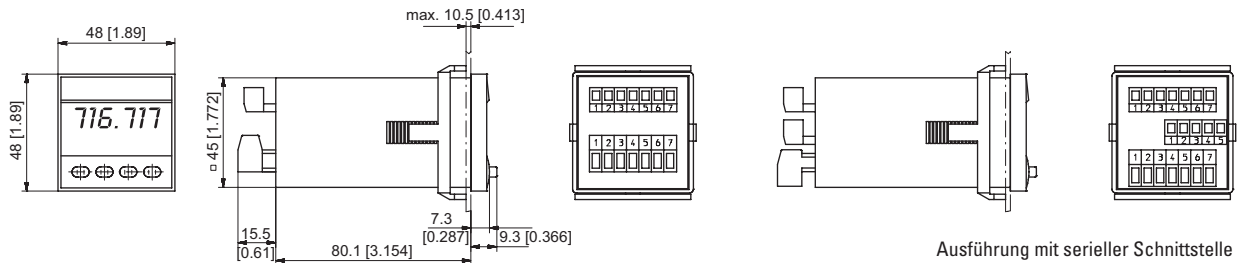
Pin	Steckerbelegung X3		
	<i>RS232</i>	<i>RS422</i>	<i>RS485</i>
1	GND	–	–
2	RxD	RI+	DO/RI+
3	TxD	RI-	DO/RI-
4	RTS	DO+	–
5	CTS	DO-	–

Vorwahlzähler, elektronisch

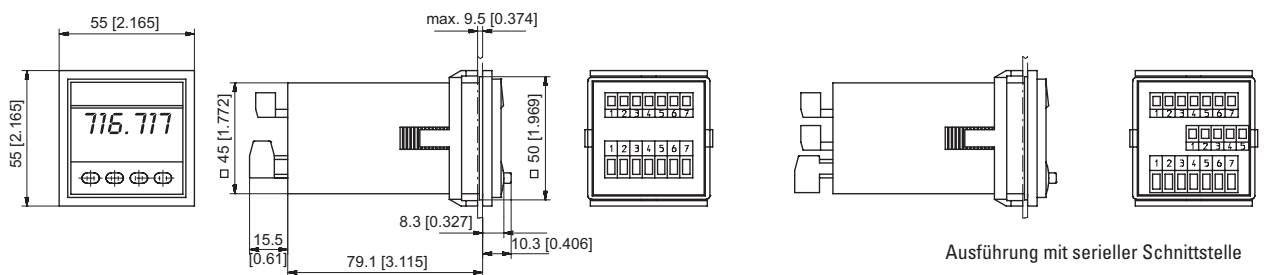
LED-Vorwahlzähler **Multifunktional – Impuls, Frequenz, Zeit (AC+DC)** **Codix 716 / 717 (Ex)**

Maßbilder

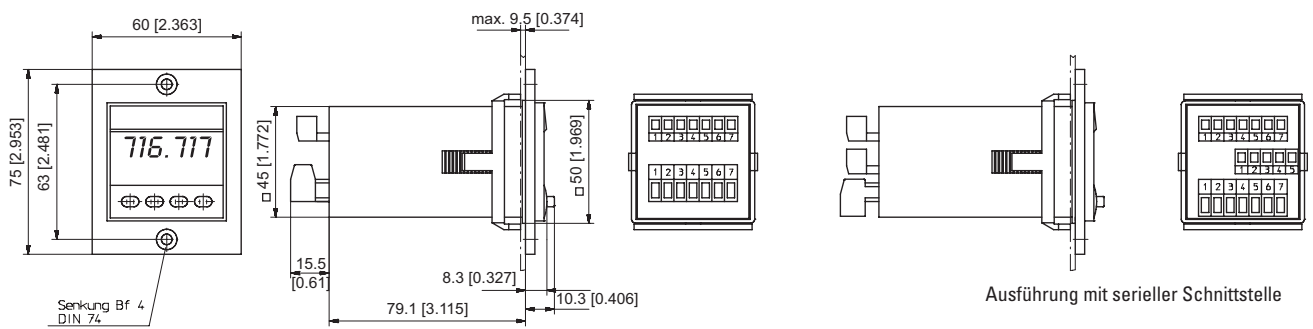
Einbauquerschnitt 45 x 45 mm



Mit Frontrahmen 50 x 50 mm, Einbauquerschnitt 50 x 50 mm



Mit Frontrahmen 60 x 75 mm, Einbauquerschnitt 50 x 50 mm



Ex-Ausführung

