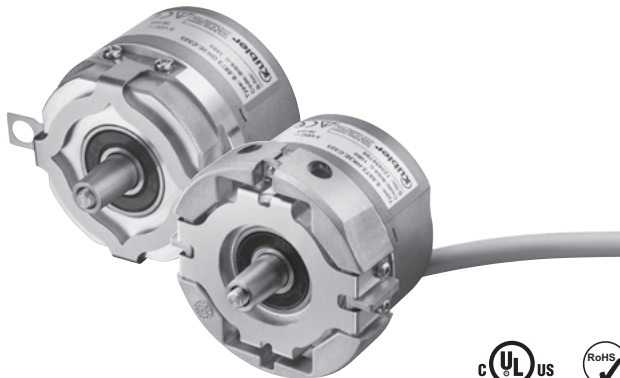


Inkrementale Drehgeber

**Standard
Motor-Line, optisch**

Sendix 5834 (Konuswelle)

SinCos



Die inkrementalen Drehgeber Sendix 5834 mit SinCos-Schnittstelle werden vorzugsweise in der Antriebs- und Aufzugstechnik eingesetzt.

Durch ihre sehr hohe Signalgüte eignen sie sich optimal für weitere Interpolation.



Leistungsstark

- Mit inkrementalen SinCos Spuren.
- Sehr hohe Signalgüte.
- Drehgeber speziell für den Anbau an Direktantrieben in der Aufzugstechnik konzipiert.

Flexibel

- Stator- oder Spreizkupplung.
- Kabelanschluss oder Leiterplattenstecker.
- 1024 oder 2048 ppr.

Bestellschlüssel Konuswelle

8.5834
Type

. X	K	X	X	. XXXX
a	b	c	d	e

a Flansch

G = mit Statorkupplung, IP65, ø 72 mm [2.83"]
H = mit Spreizkupplung, IP65, ø 65 mm [2.56"]

b Konuswelle

K = ø 10 mm [0.39"]

c Ausgangsschaltung / Versorgungsspannung

1 = SinCos / 5 V DC
2 = SinCos / 10 ... 30 V DC

d Anschlussart

E = Kabel tangential, 1 m PVC
F = Kabel tangential, Länge PVC s. u. *)
L = mit Leiterplattenstecker
(ohne Kabel, inkl. Verschlusskappe für tangentialen Kabelabgang)

*) Verfügbare Sonderlängen (Anschlussart F):

2 m, 3 m, 5 m, 8 m, 10 m, 15 m
Erweiterung Bestellschlüssel .XXXX = Länge in dm
Bsp.: 8.5834.GK2F.1024.0030 (bei 3 m Kabellänge)

e Impulszahl

1024, 2048

Anschlusstechnik

Vorkonfektionierter Kabelsatz
(passend zu Anschlussart L)

Leiterplattenstecker (Buchse), 12-polig
2 m PVC-Kabel

8.0000.6D91.0002.0097

Weitere Anschlusstechnik finden Sie im Kapitel Anschlusstechnik oder im Bereich Anschlusstechnik unter: www.kuebler.com/anschlusstechnik.

Inkrementale Drehgeber

Standard Motor-Line, optisch	Sendix 5834 (Konuswelle)	SinCos
-------------------------------------	---------------------------------	---------------

Technische Daten

Mechanische Kennwerte	
Maximale Drehzahl	12000 min ⁻¹ , 5000 min ⁻¹ (Dauerbetrieb)
Anlaufdrehmoment (bei 20°C)	< 0,01 Nm
Massenträgheitsmoment	3,0 x 10 ⁻⁶ kgm ²
Wellenbelastbarkeit	radial 80 N axial 40 N
Gewicht	ca. 0,45 kg
Schutzart nach EN 60529	IP67
Arbeitstemperaturbereich	-40°C ... +90°C ¹⁾
Werkstoffe	Welle / Hohlwelle nicht rostender Stahl Flansch Aluminium Gehäuse Zink-Druckgussgehäuse Kabel PVC (PUR für Ex 2/22)
Schockfestigkeit nach EN 60068-2-27	2500 m/s ² , 6 ms
Vibrationsfestigkeit nach EN 60068-2-6	100 m/s ² , 55 ... 2000 Hz

Elektrische Kennwerte	
Versorgungsspannung	5 V DC (±5 %) oder 10 ... 30 V DC
Stromaufnahme (ohne Last)	5 V DC max. 70 mA 10 ... 30 V DC max. 45 mA
Verpolschutz der Versorgungsspannung	ja
UL-Zulassung	File 224618
CE-konform gemäß	EMV-Richtlinie 2014/30/EU RoHS-Richtlinie 2011/65/EU

SinCos-Schnittstelle	
Max. Frequenz -3dB	400 kHz
Signalpegel	1 V _{SS} (±10 %)
Kurzschlussfestigkeit	ja ²⁾
Impulszahl	1024 / 2048 ppr

Inkrementale Drehgeber

Anschlussbelegung

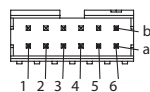
Ausgangsschaltung	Anschlussart	Kabel (nicht verwendete Adern sind vor Inbetriebnahme einzeln zu isolieren)							
1, 2	E, F	Signal:	0 V	+V	A	\bar{A}	B	\bar{B}	\perp
		Aderfarbe:	WH	BN	GN	YE	GY	PK	Schirm

Ausgangsschaltung	Anschlussart	Leiterplattenstecker (Stift), 12-polig													
1, 2	E, F	Signal:	0 V	+V	A	\bar{A}	B	\bar{B}	d.n.c.	d.n.c.	d.n.c.	d.n.c.	d.n.c.	d.n.c.	
		Pin:	4b	1b	2a	5b	4a	3b	1a	2b	3a	5a	6a	6b	

- +V: Versorgungsspannung Drehgeber +V DC
- 0 V: Masse Drehgeber GND (0 V)
- A, \bar{A} : Cosinus-Signal
- B, \bar{B} : Sinus-Signal
- d.n.c.: do not connect – darf nicht angeschlossen werden (wird intern verwendet)

Ansichten Steckseite, Stiftkontakteinsatz

Anschlussart L
FCI Minitek Stecker (Stift) 2-reihig,
12-polig (98424-F52-12-LF)



1) Kabelausführung: -30°C ... + 90°C bei fester Verlegung.
2) Kurzschlussfest gegenüber 0 V oder Ausgang, nur ein Kanal gleichzeitig, bei korrekt angelegter Versorgungsspannung.

Inkrementale Drehgeber

**Standard
Motor-Line, optisch**

Sendix 5834 (Konuswelle)

SinCos

Maßbilder Konuswellenausführung

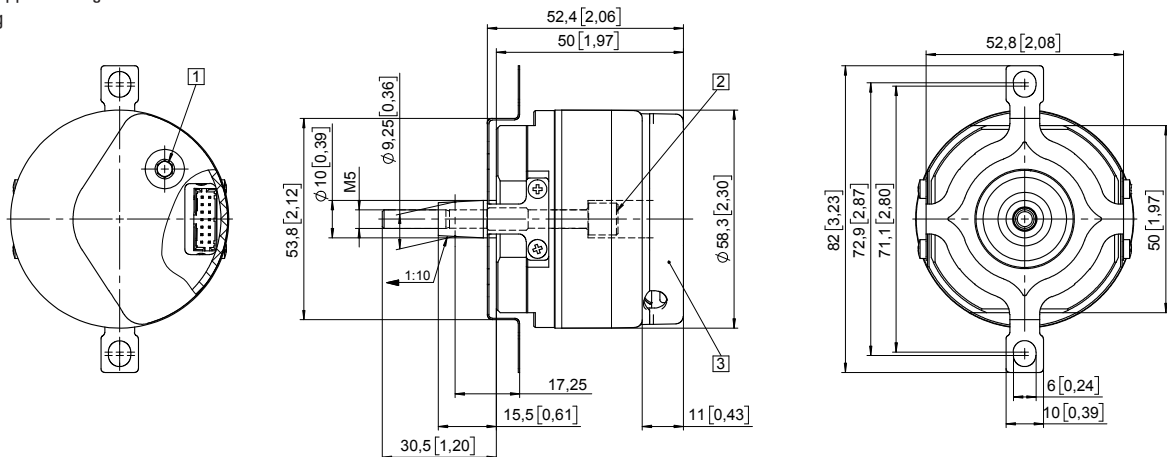
Maße in mm [inch]

Flansch mit Statorkupplung, \varnothing 72

Flanschtyp G

(mit Konuswelle K und Leiterplattenstecker)

- 1 Empf. Drehmoment für Schraube M6 (SW 4) 2,0 ± 0.5 Nm
- 2 Empf. Drehmoment für Spanschraube M6 (SW 4) 3,0 ± 0.5 Nm
- 3 Verschlusskappe für tangentialen Kabelabgang



Flansch mit Spreizkupplung, \varnothing 65

Flanschtyp H

(mit Konuswelle K und tangentialem Kabelabgang)

- 1 Empfohlenes Drehmoment für Spanschraube M6 (SW 4) 3,0 ± 0.5 Nm
- 2 Empfohlenes Drehmoment für Spanschraube M2,5 (SW 2) 1,0 Nm

