



Der Codix 52U ist ein spannungsversorgter Doppelfunktionszähler mit 4 Funktionen in einem Gerät:

Zähler mit 2 Summierbereichen, Summier- und Zeitzähler, Summier- und Frequenzzähler, Zeitzähler mit 2 Zeitbereichen. Für schnelle und langsame Zählimpulse, mit 6-stelliger LED-Anzeige für NPN, PNP Eingangssignale.



Spannungsversorgung



Frontplattengröße



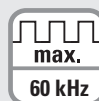
Temperaturbereich



Hohe Schutzart



Klartextprogrammierung



Impulszähler/Summierer



Frequenzanzeige/Tachometer



Zeitähler



Frequenzanzeige mit HRA

## Leistungsstark

- Schneller Zähl- und Frequenzgang, Eingangsfrequenz max. 60 kHz (kann für mechanische Kontakte auf 30 Hz bedämpft werden).
- Robustes Gehäuse – IP65 geschützt.
- Sehr helle LED-Anzeige, 8 mm hoch, 6-stellig.
- Exaktes und hochgenaues Frequenzmessverfahren (HRA-High Rate Accuracy System).  
Frequenzen bis 38 Hz werden über eine Periodendauermessung ausgewertet. Frequenzen > 38 Hz werden über eine spezielle Torzeitmessung ausgewertet.  
So wird trotz geringer Torzeit eine sehr hohe Genauigkeit von < 0,1 % erreicht. Das Messergebnis steht nach max. 50 ms zur Verfügung.
- Kurze Anlaufzeit – Erfasst nach Einschalten der Spannungsversorgung schon nach 16 ms eingehende Impulse => kein Impulsverlust bei gleichzeitigem Motorstart.

## Bedienerfreundlich und universell

- Große Tasten (auch mit Handschuhen zu bedienen).
- Programmierung
  - Einfache und einheitliche Programmierung und Bedienung durch Klartextprogrammierung.
  - Einstieg in die Programmierung auch während des Betriebs mit Sicherheitsabfrage.
  - Anzeigeumschaltung erfolgt durch Drücken der rechten Taste.
- Individuell einstellbare Skalierung: Multiplikations- und Divisionsfaktor (0,0001...99,9999), um entsprechende Einheiten in z.B. Menge in 1/10 Liter und Fördermenge in l/min darzustellen.
- Separate Faktoren für Frequenz- und Impulszählung.
- Eingänge: Alternativ zu den HTL Eingängen sind auch Geräte mit 4...30 V DC Eingangspegel für den Einsatz als parallele Anzeige zur SPS verfügbar.
- Besonderheiten:  
Zeit- oder Betriebsstundenzähler mit unterschiedlichen Start/Stop-Messungen, Zeiteinstellung in Stunden, Minuten oder Sekunden, mit Dezimalpunkt Auflösungen bis 1/1000 programmierbar.

## Bestellschlüssel

6.52U . 01 2 . 3 X 0  
a

- a** Schaltpegel der Eingänge  
0 = Standard (HTL) <sup>1)</sup>  
A = 4...30 V DC

### Lieferumfang

- Digitalanzeige
- Spannbügel
- Frontrahmen f. Schraubbefestigung (T008181) 56 x 40 mm, Einbauquerschnitt 50 x 25 mm
- Frontrahmen f. Spannbügelbefestigung (T008180) 53 x 28 mm, Einbauquerschnitt 50 x 25 mm
- Dichtung
- Bedienungsanleitung mehrsprachig

1) Lagertypen.

# Multifunktionsgeräte, elektronisch

## LED-Doppelfunktionszähler Universal mit Doppelfunktionen, 4 Kombinationen (DC) Codix 52U

Zubehör		Bestell-Nr.
<b>Adapter-Frontrahmen, 72 x 36 mm</b>	Für Ausschnitt 68 x 33 mm auf Ausschnitt 45 x 22,2 mm, für Zähler 48 x 24 mm, als Set schwarz und silber-eleoxiert	<b>162704 Set</b>
<b>Adapter-Frontrahmen, 48 x 48 mm</b>	Für Ausschnitt 45 x 45 mm auf Ausschnitt 45 x 22,2 mm, mit Spannbügelbefestigung für Zähler 48 x 24 mm schwarz	<b>T008883</b>
<b>Adapter-Frontrahmen, 60 x 50 mm</b>	Für Ausschnitt 54 x 29 mm auf Ausschnitt 45 x 22,2 mm, mit Schraubbefestigung und Dichtung für Zähler 48 x 24 mm schwarz	<b>N003001</b>
<b>Klarsichtdeckel, verriegelbar, IP65</b>	Für Ausschnitt 54 x 29 mm, mit Schraubbefestigung auf Frontrahmen F1B oder Adapter-Frontrahmen N003001, für Zähler mit Ausschnitt 50 x 25 mm oder 45 x 22,2 mm	<b>N003002</b>
<b>Dichtungskappe Typ K1, IP65</b>	Passend für Frontplatte 60 x 50 mm mit Schraubbefestigung für elektromechanische Zähler und über Adapter-Frontrahmen N003001, für Zähler 48 x 24 mm	<b>G008301</b>
<b>Aufbaurahmen</b> mit Ausschnitt 50 x 25 mm über separaten Adapter auch 45 x 22,2 mm	Für Schnappmontage auf 35 mm Hut-Schiene nach DIN, für Zähler 53 x 28 mm und über separaten Adapter (T008180) für Zähler 48 x 24 mm chromatiert	<b>G300004</b>

Passende Dichtungen, weiteres Zubehör sowie Montagebeispiele für optionales Zubehör finden Sie im Kapitel Zubehör oder im Bereich Zubehör unter: [www.kuebler.com/zubehoer](http://www.kuebler.com/zubehoer).

### Technische Daten

Allgemeine technische Daten	
<b>Anzeige</b>	6-stellige, rote 7-Segment LED-Anzeige; 8 mm hoch
<b>Datensicherung</b>	EEPROM
<b>Betriebstemperatur</b>	10 ... 26 V DC -20°C ... +65°C >26 ... 30 V DC -20°C ... +55°C (nicht betauend)
<b>Lagertemperatur</b>	-25°C ... +70°C

Elektrische Kennwerte	
<b>Spannungsversorgung</b>	10 ... 30 V DC, mit integriertem Verpolungsschutz
<b>Stromaufnahme</b>	max. 40 mA
<b>EMV-Normen</b>	EN 55011 Klasse B EN 61000-6-2, EN 61000-6-3 EN 61326-1
<b>UL-Zulassung</b>	File E128604

Mechanische Kennwerte	
<b>Gehäuse</b>	Schalttafelgehäuse 48 x 24 mm nach DIN 43700; dunkelgrau, RAL 7021
<b>Schutzart</b>	IP65 (frontseitig)
<b>Gewicht</b>	ca. 50 g
<b>Vibrationsfestigkeit</b> nach EN 60068-2-6	10 ... 55 Hz / 1 mm / 30 min
<b>Schockfestigkeit</b> nach EN 60068-2-27	100 G: 2 ms 10 G: 6 ms

Eingänge	
<b>Polarität der Eingänge</b>	programmierbar, NPN oder PNP
<b>Eingangswiderstand</b>	ca. 5 kΩ
<b>Zählfrequenz</b> <sup>1)</sup>	max. 60 kHz, kann auf 30 Hz bedämpft werden
<b>Anzeigebereich</b>	Zeitähler 0,001 s ... 999999 h Frequenzanzeige 1/min oder 1/sec
<b>Mindestimpulsdauer des Rücksetzeingangs</b>	5 ms
<b>Schaltpegel der Eingänge (HTL)</b>	LOW 0 ... 0,2 x U <sub>B</sub> [V DC] HIGH 0,6 x U <sub>B</sub> ... 30 V DC
<b>Schaltpegel der Eingänge bei 4 ... 30 V DC</b>	LOW 0 ... 2 V DC HIGH 4 ... 30 V DC
<b>Genauigkeit</b>	< 0,1 % Frequenzanzeige, Tachometer

1) Details siehe Bedienungsanleitung.

# Multifunktionsgeräte, elektronisch

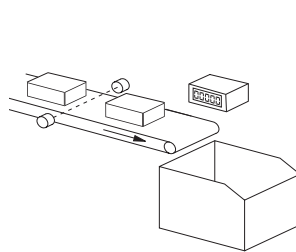
## LED-Doppelfunktionszähler

## Universal mit Doppelfunktionen, 4 Kombinationen (DC)

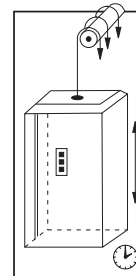
## Codix 52U

### Anwendungen für Doppelfunktionen

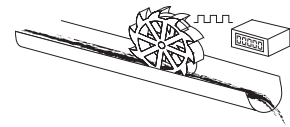
- Impulse und Frequenz (Drehzahl)  
z.B. Produktionsdatenerfassung: Gesamtstückzahl und Geschwindigkeit OEM Ausrüstung, Durchflussmessanlagen, z.B. gesamter und aktueller Durchfluss
- Zweifach-Impulszähler  
Erfassung der Auftrags- und Gesamtstückzahl oder Tages- und Gesamtmenge
- Impulse und Zeit (Wartungszähler)  
Aufzugsbranche als Fahrten und Betriebsstundenzählung, Fertigungsmaschinen als Stückzahl und Zeitählung, Durchfluss und Zeitmessung, Förderzeit und Fördermenge
- Zweifach-Zeitähler  
Erfassung von Gesamtzeit und auftragsbezogene Zeiten, Wartungsintervalle und Gesamtzeit, Tageszeit und Gesamtzeit



Stückzahl auf Band und Produktionsgeschwindigkeit

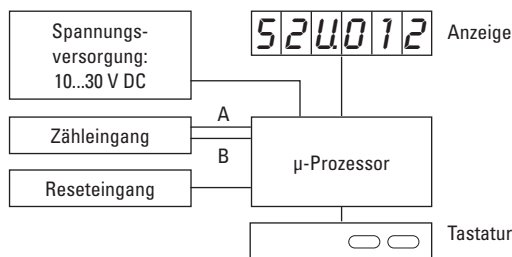


Fahrtenzählung und Betriebsstunden

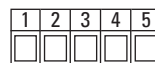


Durchfluss- und Gesamtmenge

### Blockschaltbild



### Anschlussbelegung



PIN	DC-Version
1	10 ... 30 V DC
2	0 V GND
3	INP A
4	INP B
5	Reset

Funktion der Eingänge INP A, INP B

#### Zähler mit 2 Summierbereichen:

INP A: Dynamischer Zähleingang Zähler 1 und Zähler 2  
INP B: inaktiv

#### Summier- und Zeitzähler:

INP A: Dynamischer Zähleingang für Summierer  
INP B: Start/Stop- oder Toreingang für Zeitzähler

#### Summier- und Frequenzzähler:

INP A: Dynamischer Zähleingang/Frequenzeingang  
INP B: inaktiv

#### Zeitzähler mit 2 Zeitbereichen:

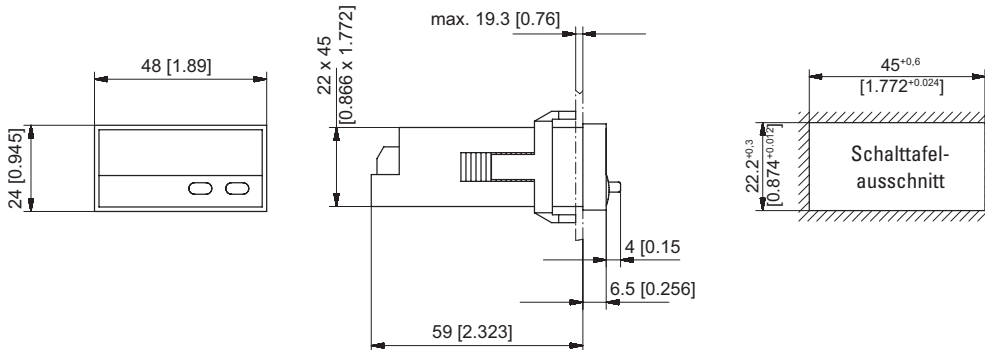
INP A: Starteingang (abhängig von der Eingangsart)  
INP B: Start/Stop- oder Toreingang für Zeitzähler (abhängig von der Eingangsart)

# Multifunktionsgeräte, elektronisch

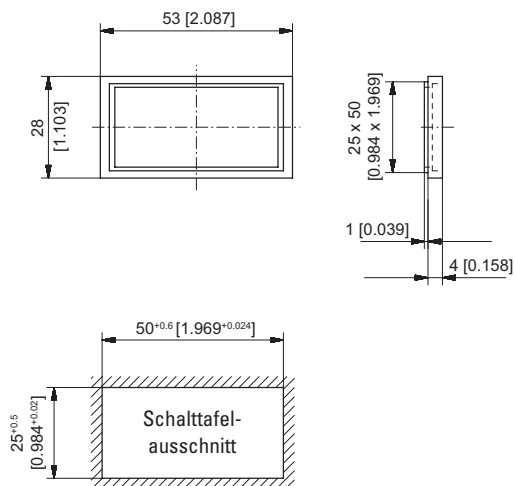
**LED-Doppelfunktionszähler**    **Universal mit Doppelfunktionen, 4 Kombinationen (DC)**    **Codix 52U**

## Maßbilder

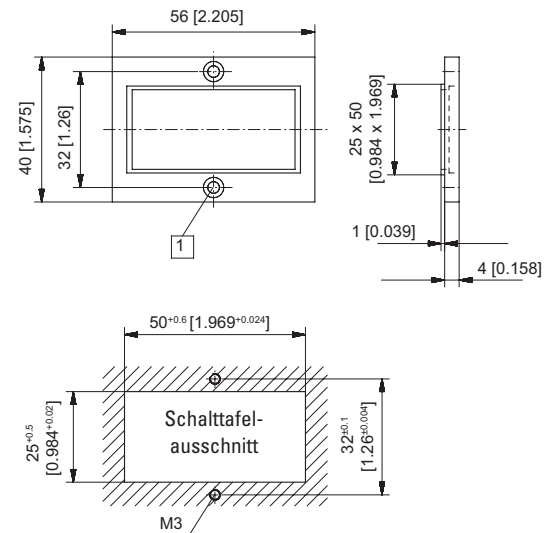
Maße in mm [inch]



**Frontrahmen für Spannbügelbefestigung** (im Lieferumfang enthalten)



**Frontrahmen für Schraubbefestigung** (im Lieferumfang enthalten)



1 Senkung Af3, DIN 74

Multifunktions-  
geräte