

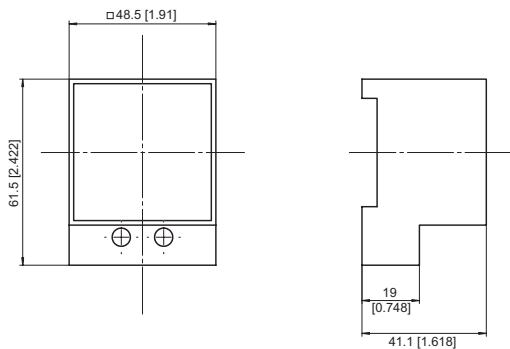



Sonstiges Zubehör		Details		
Maßbilder / Details	Maße in mm [inch]			Bestell-Nr.
Klemmenabdeckung Typ KA 37 Für Zähler H 37 	Beschreibung: 2 Stück je Zähler werden benötigt	passend für: H 37	transparent	T051687
Aufbausockel Für H 57 / AH 57-Zähler 	Beschreibung: Für DIN-Schienenmontage	passend für: H 57	schwarz	G008040
				
Aufbauhalter Für HR 76.2, HR 47 	Beschreibung: zur Montage des Zählers auf eine ebene Platte	passend für: HR 76.2, HR 47	schwarz	N510199
	