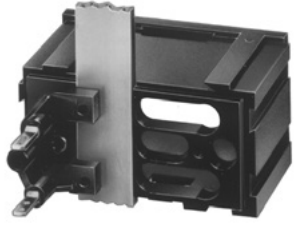
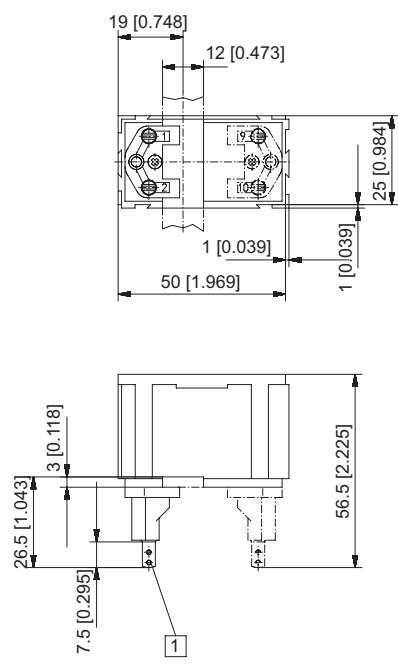


Fassungen Details

Maßbilder / Details	Maße in mm [inch]		Bestell-Nr.
<p>Fassung Typ 945.2</p> 	<p><i>Beschreibung:</i> Zum steckbaren Anschluss in Frontrahmen F1B</p>	<p><i>passend für:</i> B 1x.0x, HB 2x.0x</p> 	<p>schwarz</p> <p>G008434</p>

1 Flachzunge 0,8 x 2,8 versilbert