

Absolute Drehgeber – Singleturn

Standard Motor-Line, optisch	Sendix 5873 (Konuswelle)	SSI / BiSS + inkremental
-------------------------------------	---------------------------------	---------------------------------



Die optischen Sendix 5873 Singleturn Drehgeber mit SSI oder BiSS-Schnittstelle und optionaler 2048 ppr SinCos Inkrementalspur erreichen eine Auflösung von bis zu 21 bit.

Vorteile: Plug-and-Play bei der Inbetriebnahme inklusive elektronischem Datenblatt sowie die Möglichkeit, das absolute Messsystem auf einen vordefinierten Positionswert zu setzen.

Speziell für den Anbau an Direktantriebe in der Aufzugstechnik.



Elektronisches Datenblatt	Safety-Lock™	Temperaturbereich -40°...+105°C	Hohe Schutzart IP	Hohe Wellenbelastbarkeit	Schockfest / Vibrationsfest	Magnetfest	Kurzschlussfest	Verpolschutz	SinCos	Optische Sensorik
---------------------------	--------------	------------------------------------	----------------------	--------------------------	-----------------------------	------------	-----------------	--------------	--------	-------------------

Zuverlässig und unempfindlich

- Robuster Lageraufbau im Safety Lock™ Design für Widerstandsfähigkeit gegen Vibrationen und Installationsfehler.
- Drehgeber speziell für den Anbau an Direktantrieben in der Aufzugstechnik konzipiert.

Vielseitig

- Hohe Präzision mit einer Datenaktualität des Positionswertes ≤ 1µs.
- Hochauflösendes Feedback in Echtzeit durch 21 bit volldigital oder Inkrementalausgänge SinCos und RS422.
- BiSS-C Encoder Profil BP3.
- Kurze Regelzyklen, Taktfrequenz bei SSI bis 2 MHz / bei BiSS bis 10 MHz.

Bestellschlüssel Konuswelle

8.5873	.	X	K	X	X	.	X	X	2	X
Typ		a	b	c	d		e	f		g

- | | | | | |
|---|---|---|--|---|
| <p>a Flansch
G = mit Statorkupplung, IP65 ø 72 mm
H = mit Spreizkupplung, IP65 ø 65 mm</p> <p>b Konuswelle
K = ø 10 mm</p> <p>c Schnittstelle / Versorgungsspannung
1 = SSI, BiSS / 5 V DC
2 = SSI, BiSS / 10 ... 30 V DC
3 = SSI, BiSS + 2048 ppr. SinCos / 5 V DC
4 = SSI, BiSS + 2048 ppr. SinCos / 10 ... 30 V DC
5 = SSI, BiSS / 5 V DC, mit Sensorausgang
6 = SSI, BiSS + 2048 ppr. SinCos / 5 V DC, mit Sensorausgang
9 = SSI, BiSS + 2048 ppr. RS422 (TTL-komp.) / 5 V DC, mit Sensorausgang
E = SSI, BiSS + 2048 ppr. SinCos / 4,5 ... 5,5 V DC, mit Sensorausgang¹⁾</p> | <p>d Anschlussart
E = Kabel tangential, 1 m PVC
F = Kabel tangential, Länge PVC s. u. *)
G = Kabel tangential, mit Sub-D Stecker (Stift, 15-polig, 2 reihig), Länge PVC s. u. *)²⁾
H = Kabel tangential, mit Phoenix Contact Stecker (MC1.5/16-STF-3.81), Länge PVC s. u. *)²⁾
L = mit Leiterplattenstecker³⁾
(ohne Kabel, inkl. Verschlusskappe für tangentialen Kabelabgang)</p> <p>*) Verfügbare Längen (Anschlussart F, G, H):
2 m, 3 m, 5 m, 8 m, 10 m, 15 m
Erweiterung Bestellschlüssel .XXXX = Länge in dm
Bsp.: 8.5873.GK2E.G323.0030 (bei 3 m Kabellänge)</p> | <p>e Code
B = SSI, Binär
C = BiSS, Binär
G = SSI, Gray</p> | <p>f Auflösung⁴⁾
A = 10 bit
1 = 11 bit
2 = 12 bit
3 = 13 bit
4 = 14 bit
7 = 17 bit
C = 21 bit⁵⁾</p> | <p>g Optionen (Service)
1 = keine Option
2 = Status-LED
3 = SET-Taste und Status-LED</p> |
|---|---|---|--|---|

1) Ohne Verpolschutz.
2) Als Standard nur mit Schnittstelle E kombinierbar (andere Varianten auf Anfrage).
3) IP40, lieferbar nur ohne SET-Taste und Status-LED, nicht mit Schnittstelle 9 verfügbar, passendes Anschlusskabel siehe Zubehör.
4) Auflösung, Presetwert und Zählrichtung werksseitig programmierbar.
5) Nur in Kombination mit Schnittstelle 1 oder 2 und Code C verfügbar.

Absolute Drehgeber – Singleturn

Standard Motor-Line, optisch	Sendix 5873 (Konuswelle)	SSI / BiSS + inkremental
-------------------------------------	---------------------------------	---------------------------------

Anschlussstechnik		Bestell-Nr.
Vorkonfektionierter Kabelsatz (passend zu Anschlussart L)	Leiterplattenstecker (Buchse), 12-polig Ende offen, 2 m PVC-Kabel	8.0000.6D91.0002
	Leiterplattenstecker (Buchse), 12-polig Ende offen, 8 m PVC-Kabel	8.0000.6D91.0008

Weitere Anschlussstechnik finden Sie im Kapitel Anschlussstechnik oder im Bereich Anschlussstechnik unter: www.kuebler.com/anschlusstechnik.

Technische Daten

Mechanische Kennwerte		
Maximale Drehzahl	IP65 bis 70°C IP65 bis T _{max}	12000 min ⁻¹ , 10000 min ⁻¹ (Dauerbetrieb) 8000 min ⁻¹ , 5000 min ⁻¹ (Dauerbetrieb)
Anlaufdrehmoment (bei 20°C)		< 0,01 Nm
Massenträgheitsmoment		3,0 x 10 ⁻⁶ kgm ²
Wellenbelastbarkeit	radial axial	80 N 40 N
Gewicht		ca. 0,35 kg
Schutzart nach EN 60529		IP65
Arbeitstemperaturbereich		-40°C ... +90°C (+105°C bei Schnittstelle E) ¹⁾
Werkstoffe	Konuswelle Flansch Gehäuse Kabel	nicht rostender Stahl Aluminium Zink-Druckgussgehäuse PVC
Schockfestigkeit nach EN 60068-2-27		2500 m/s ² , 6 ms
Vibrationsfestigkeit nach EN 60068-2-6		100 m/s ² , 55 ... 2000 Hz

Elektrische Kennwerte	
Versorgungsspannung	5 V DC (+5 %) 4,5 ... 5,5 V DC oder 10 ... 30 V DC
Stromaufnahme (ohne Last)	5 V DC max. 70 mA 10 ... 30 V DC max. 45 mA
Verpolschutz der Versorgungsspannung	ja (nicht bei Schnittstelle E)
Kurzschlussfeste Ausgänge	ja ²⁾
UL-Zulassung	File-Nr. E224618
CE-konform gemäß	EMV-Richtlinie 2014/30/EU RoHS-Richtlinie 2011/65/EU

SSI-Schnittstelle	
Ausgangstreiber	RS485 Transceiver-Typ
Zulässige Last / Kanal	max. +/- 20 mA
Signalpegel	HIGH typ. 3,8 V LOW bei I _{Last} = 20 mA typ. 1,3 V
Auflösung	10 ... 14 bit und 17 bit
Code	Binär oder Gray
SSI-Taktrate	50 kHz ... 2 MHz
Datenaktualität	ST-Auflösung ≤ 14 bit ≤ 1 µs ST-Auflösung ≥ 15 bit 4 µs
Monoflop-Zeit	≤ 15 µs
Hinweis: Wenn der Taktzyklus innerhalb der Monoflopzeit startet, beginnt ein zweiter Datentransfer mit denselben Daten. Wenn der Taktzyklus nach der Monoflopzeit startet, beginnt der Zyklus mit den neuen Werten. Die Updaterate ist abhängig von der Taktgeschwindigkeit, Datenlänge und Monoflopzeit.	

BiSS-Schnittstelle	
Ausgangstreiber	RS485 Transceiver-Typ
Zulässige Last / Kanal	max. +/- 20 mA
Signalpegel	HIGH typ. 3,8 V LOW pour I _{max} = 20 mA typ. 1,3 V
Auflösung	10 ... 14 bit; 17, 19 und 21 bit
Code	Binär
Taktrate	50 kHz ... 10 MHz
Max. Aktualisierungsrate	< 15 µs, abhängig von der Taktrate und der Datenlänge
Datenaktualität	ST-Auflösung ≤ 14 bit ≤ 1 µs ST-Auflösung 17 bit 2,4 µs ST-Auflösung 21 bit 4 µs
Protokoll	BiSS-C Encoder Profil BP3
Hinweis: <ul style="list-style-type: none"> - Bidirektional zum Auslösen eines PRESET's und Ablegen von Kunden- und Applikationsdaten - CRC Datenüberprüfung - EDS (electronic data sheet) 	

1) Temperatur gemessen am Flansch – am Kabel max. +80°C (festverlegt) zulässig.

2) Kurzschlussfest gegenüber 0 V oder Ausgang, nur ein Kanal gleichzeitig, bei korrekt angelegter Versorgungsspannung.

Absolute Drehgeber – Singleturn

Standard Motor-Line, optisch	Sendix 5873 (Konuswelle)	SSI / BiSS + inkremental
-------------------------------------	---------------------------------	---------------------------------

Statusausgang und LED	
Ausgangstreiber	Open Collector, interner Pull up Widerstand 22 kOhm
Zulässige Last	max. 20 mA
Signalpegel	HIGH +V LOW < 1 V
Aktiv bei	LOW
Die optionale LED (rot) und der Status-Ausgang dient zur Anzeige verschiedener Alarm- bzw. Fehlermeldungen. Im Normalbetrieb ist die LED aus und der Statusausgang HIGH (Open Collector mit int. Pull up 22 kOhm).	
Eine leuchtende LED (Statusausgang LOW) zeigt an: <ul style="list-style-type: none"> - Sensorfehler, Singleturn oder Multiturn (Verschmutzung, Glasbruch etc.) - LED-Fehler, Ausfall oder Alterung - Über- oder Untertemperatur 	
Im SSI-Mode kann die Fehlermeldung nur durch Abschalten der Versorgungsspannung zurück-gesetzt werden.	

Inkrementalausgänge (A/B)		
	SinCos	RS422 TTL-kompatibel
Max. Frequenz -3dB	400 kHz	400 kHz
Signalpegel	1 V _{ss} (± 20%)	HIGH: min. 2.5 V LOW: max. 0.5 V
Kurzschlussfestigkeit	ja ¹⁾	ja ¹⁾
Impulszahl	2048 ppr	2048 ppr

SET-Eingang bzw. SET-Taste	
Eingang	aktiv bei HIGH
Eingangstyp	Komparator
Signalpegel	HIGH min: 60 % von +V (Versorgungsspg.), max: +V LOW max: 25 % von +V (Versorgungsspg.)
Eingangsstrom	< 0,5 mA
Mindestimpulslänge (SET)	10 ms
Timeout nach SET-Signal	14 ms

Durch ein HIGH-Signal am SET-Eingang bzw. durch Drücken der optionalen SET-Taste (nur mit Stift oder Kugelschreiber zu bedienen) kann der Geber an jeder beliebigen Position auf Null gesetzt werden. Andere Preset-Werte können werkseitig programmiert werden. Der SET-Eingang besitzt eine Signalverzögerungszeit von ca. 1 ms. Nach dem Auslösen der SET-Funktion benötigt der Geber eine interne Verarbeitungszeit von ca. 15 ms bis die neuen Positionsdaten gelesen werden können. Während dieser Zeit leuchtet die LED und der Status-Ausgang ist auf LOW.

Wird der Eingang nicht verwendet, sollte der Eingang auf 0 V (Masse Drehgeber GND) gelegt werden, um Störungen zu vermeiden.

Hinweis: Bei Verwendung der BiSS-Schnittstelle wird die SET-Funktion über BiSS realisiert.

DIR-Eingang	
Richtungseingang: Ein HIGH-Signal schaltet die Drehrichtung von standardmäßig cw nach ccw um. Werkseitig kann diese Funktion auch invertiert programmiert werden. Wird DIR im eingeschalteten Zustand umgeschaltet, so wird dies als Fehler interpretiert. Der Statusausgang schaltet auf LOW.	
Wird der Eingang nicht verwendet, sollte der Eingang auf 0 V (Masse Drehgeber GND) gelegt werden, um Störungen zu vermeiden.	
Ansprechzeit (DIR-Eingang)	1 ms

Power-ON	
Nach dem Einschalten der Versorgungsspannung, benötigt der Geber eine Zeit von ca. 150 ms bis gültige Daten gelesen werden können.	
Hot plugging des Gebers ist zu vermeiden.	

1) Kurzschlussfest gegenüber 0 V oder Ausgang, nur ein Kanal gleichzeitig, bei korrekt angelegter Versorgungsspannung.

Absolute Drehgeber – Singleturn

**Standard
Motor-Line, optisch**

Sendix 5873 (Konuswelle)

SSI / BiSS + inkremental

Anschlussbelegung

Schnittstelle	Anschlussart	Features	Kabel (nicht verwendete Adern sind vor Inbetriebnahme einzeln zu isolieren)
1, 2	E, F	SET, DIR, Status	Signal: 0 V +V C+ C- D+ D- SET DIR Stat N/C N/C N/C \perp
			Aderfarbe: WH BN GN YE GY PK BU RD BK - - - Schirm
5	E, F	SET, DIR, Status Sensorausgang	Signal: 0 V +V C+ C- D+ D- SET DIR Stat N/C 0Vsens +Vsens \perp
			Aderfarbe: WH BN GN YE GY PK BU RD BK - GY-PK RD-BU Schirm
3, 4	E, F	SET, DIR, SinCos oder ink. RS422	Signal: 0 V +V C+ C- D+ D- SET DIR A \bar{A} B \bar{B} \perp
			Aderfarbe: WH BN GN YE GY PK BU RD BK VT GY-PK RD-BU Schirm
6, 9, E	E, F	SinCos o. ink. RS422 Sensorausgang	Signal: 0 V +V C+ C- D+ D- A \bar{A} B \bar{B} 0Vsens +Vsens \perp
			Aderfarbe: WH BN GN YE GY PK BU RD BK VT GY-PK RD-BU Schirm
E	H	SinCos Sensorausgang	Kabel tangential, mit Phoenix Contact Stecker (MC1.5/16-STF-3.81), 16-polig
			Signal: +V +Vsens 0 V 0Vsens N/C A \bar{A} B \bar{B} C+ C- D+ D- N/C N/C N/C Pin: 1 2 3 4 5 6 7 8 9 10 11 12 13 14 15 16
E	G	SinCos Sensorausgang	Kabel tangential, mit Sub-D Stecker (Stift), 15-polig
			Signal: A 0 V B +V D+ - - C+ \bar{A} 0Vsens \bar{B} +Vsens D- - C- \perp Pin: 1 2 3 4 5 6 7 8 9 10 11 12 13 14 15
6, E	L	SinCos Sensorausgang	Leiterplattenstecker (Stift), 12-polig
			Signal: D- +V A C+ 0Vsens \bar{B} B 0 V C- \bar{A} +Vsens D+ \perp Pin: 1a 1b 2a 2b 3a 3b 4a 4b 5a 5b 6a 6b
1, 2	L	SET, DIR	Leiterplattenstecker (Stift), 12-polig
			Signal: D- +V - C+ DIR - - 0 V C- - SET D+ \perp Pin: 1a 1b 2a 2b 3a 3b 4a 4b 5a 5b 6a 6b
3, 4	L	SET, DIR, SinCos	Leiterplattenstecker (Stift), 12-polig
			Signal: D- +V A C+ DIR \bar{B} B 0 V C- \bar{A} SET D+ \perp Pin: 1a 1b 2a 2b 3a 3b 4a 4b 5a 5b 6a 6b
5	L	Sensorausgang	Leiterplattenstecker (Stift), 12-polig
			Signal: D- +V - C+ 0Vsens - - 0 V C- - +Vsens D+ \perp Pin: 1a 1b 2a 2b 3a 3b 4a 4b 5a 5b 6a 6b

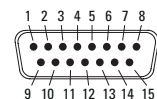
- +V: Versorgungsspannung Drehgeber +V DC
- 0 V: Masse Drehgeber GND (0V)
- 0 Vsens / +Vsens: Über die Sensorleitungen des Drehgebers kann die am Geber anliegende Spannung gemessen und bei Bedarf entsprechend erhöht werden.
- C+, C-: Taktsignal
- D+, D-: Datensignal
- A, \bar{A} : Inkremental-Ausgang Kanal A (Cosinus)
- B, \bar{B} : Inkremental-Ausgang Kanal B (Sinus)
- SET: Set-Eingang
- DIR: Richtungseingang
- Stat: Status Ausgang
- \perp PH: Steckergehäuse (Schirm)

Ansichten Steckseite, Stiftkontakteinsatz

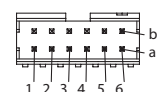
Anschlussart H
Phoenix Contact Stecker
(MC1.5/16-STF-3.81), 16-polig



Anschlussart G
Sub-D Stecker (Stift), 2-reihig, 15-polig



Anschlussart L
FCI Minitek Stecker (Stift) 2-reihig,
12-polig (98424-F52-12-LF)



Anschlussbelegung Kabelsatz 8.0000.6D91.0002 bzw. 8.0000.6D91.0008

Leiterplattenstecker (Buchse), 12-polig / Ende offen												
Pin:	1a	1b	2a	2b	3a	3b	4a	4b	5a	5b	6a	6b
Aderfarbe:	PK	BN	BU	GN	GY-PK	VT	BK	WH	YE	RD	RD-BU	GY

Absolute Drehgeber – Singleturn

**Standard
Motor-Line, optisch**

Sendix 5873 (Konuswelle)

SSI / BiSS + inkremental

Maßbilder Konuswellenausführung

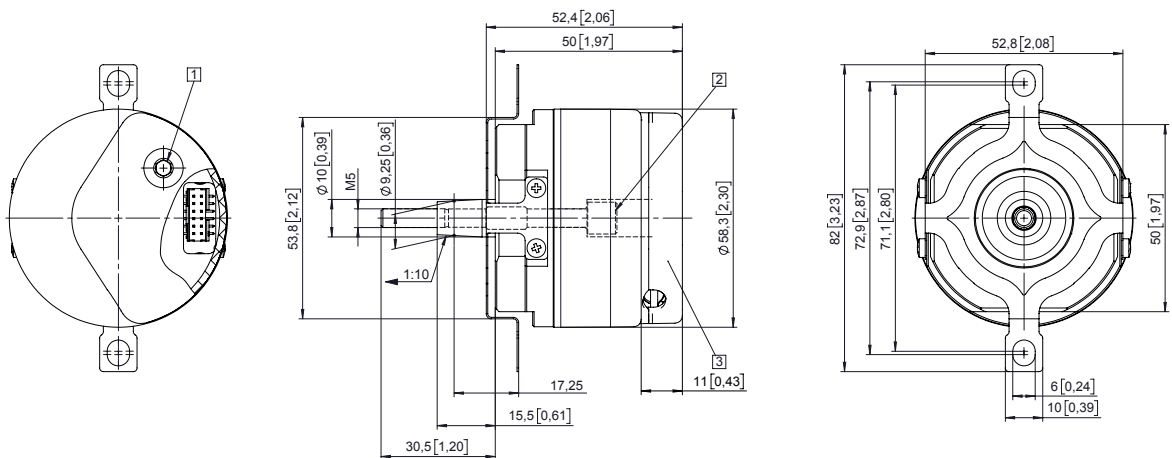
Maße in mm [inch]

Flansch mit Statorkupplung, $\varnothing 72$

Flanschtyp G

(mit Konuswelle K und Leiterplattenstecker)

- 1 Empfohlenes Drehmoment für Schraube M6 (SW 4) 2,0 $^{+0.5}$ Nm
- 2 Empfohlenes Drehmoment für Spanschraube M6 (SW 4) 3,0 $^{+0.5}$ Nm
- 3 Verschlusskappe für tangentialen Kabelabgang



Flansch mit Spreizkupplung, $\varnothing 65$

Flanschtyp H

(mit Konuswelle K und tangentialem Kabelabgang)

- 1 Status-LED
- 2 SET-Taste
- 3 Empfohlenes Drehmoment für Spanschraube M6 (SW 4) 3,0 $^{+0.5}$ Nm
- 4 Empfohlenes Drehmoment für Spanschraube M2,5 (SW 2) 1,0 Nm

