

Absolute Drehgeber – Multiturn

Standard mechanischer Multiturn, optisch	Sendix 5863 / 5883 (Welle / Hohlwelle)	SSI / BiSS + inkremental
-----------------------------------------------------	-----------------------------------------------	---------------------------------



Die Sendix 5863 und 5883 Multiturn-Drehgeber mit SSI- bzw. BiSS-Schnittstelle und optischer Sensorik verfügen über eine Auflösung von maximal 29 bit.

Eine durchgehende Hohlwelle bis 14 mm und eine Sacklochwelle bis 15 mm sind ebenso verfügbar wie Varianten mit zusätzlicher SinCos oder RS422 Inkrementalspur.



Mechanisches Getriebe	Safety-Lock™	Hohe Drehzahl	Temperaturbereich	Hohe Schutzart	Hohe Wellenbelastbarkeit	Schockfest / Vibrationsfest	Magnetfest	Verpolschutz	SinCos

<h3>Zuverlässig</h3> <ul style="list-style-type: none"> Bewährter Einsatz in Applikationen mit höchsten Ansprüchen wie z.B. der Windkraft oder der Mobilen Automation. Absolut zuverlässiger Betrieb im Bereich starker Magnetfelder durch mechanisches Getriebe mit optischer Sensorik. Dicht auch im rauen Alltag mit stabilem Druckguss-Gehäuse. -40°C bis +90°C: Einsatz in einem weiten Temperaturbereich und Schutzart IP67. 	<h3>Vielseitig</h3> <ul style="list-style-type: none"> Mit SSI- oder BiSS-Schnittstelle und kombiniert mit SinCos Inkrementalsignalen verfügbar. Für jeden Einsatzfall die passende Befestigungslösung oder Anschlussart verfügbar. SET-Taste und LED für einfache Inbetriebnahme.
------------------------------------------------------------------------------------------------------------------------------------------------------------------------------------------------------------------------------------------------------------------------------------------------------------------------------------------------------------------------------------------------------------------------------------------------------------------------------	---------------------------------------------------------------------------------------------------------------------------------------------------------------------------------------------------------------------------------------------------------------------------------------------------------------------

Absolute Drehgeber
Multiturn

Bestellschlüssel Welle **8.5863** . **XXXX** . **XX2X**
Typ a b c d e f g

Wird für einen Drehgeber zu jedem Parameter die unterstrichene Vorzugsoption gewählt, beträgt die Lieferzeit 10 Arbeitstage für max. 10 Stück pro Lieferung. Mengen bis zu 50 Stück dieser Typen haben eine Regellieferzeit von 15 Arbeitstagen.

<p>a Flansch</p> <p>1 = Klemmflansch, IP65 ø 58 mm</p> <p>3 = Klemmflansch, IP67 ø 58 mm</p> <p>2 = Synchroflansch, IP65 ø 58 mm</p> <p>4 = Synchroflansch, IP67 ø 58 mm</p> <p>5 = Quadratflansch, IP65 □ 63,5 mm [2.5"]</p> <p>7 = Quadratflansch, IP67 □ 63,5 mm [2.5"]</p> <p>6 = Servoflansch, IP65 ø 63,5 mm [2.5"] ¹⁾</p> <p>8 = Servoflansch, IP67 ø 63,5 mm [2.5"] ¹⁾</p> <p>b Welle (ø x L), mit Fläche</p> <p>1 = 6 x 10 mm ²⁾</p> <p>2 = 10 x 20 mm ³⁾</p> <p>3 = 1/4" x 7/8"</p> <p>4 = 3/8" x 7/8"</p> <p>c Schnittstelle / Versorgungsspannung</p> <p>1 = SSI, BiSS / 5 V DC</p> <p>2 = SSI, BiSS / 10 ... 30 V DC</p> <p>3 = SSI, BiSS + 2048 ppr. SinCos / 5 V DC</p> <p>4 = SSI, BiSS + 2048 ppr. SinCos / 10 ... 30 V DC</p> <p>5 = SSI, BiSS / 5 V DC, mit Sensorausgang</p> <p>6 = SSI, BiSS + 2048 ppr. SinCos / 5 V DC, mit Sensorausgang</p> <p>7 = SSI, BiSS + 2048 ppr. RS422 (TTL-komp.) / 5 V DC</p> <p>8 = SSI, BiSS + 2048 ppr. RS422 (TTL-komp.) / 10 ... 30 V DC</p> <p>9 = SSI, BiSS + 2048 ppr. RS422 (TTL-komp.) / 5 V DC, mit Sensorausgang</p>	<p>d Anschlussart</p> <p>1 = Kabel axial, 1 m PVC</p> <p>A = Kabel axial, Sonderlänge PVC *)</p> <p>2 = Kabel radial, 1 m PVC</p> <p>B = Kabel radial, Sonderlänge PVC *)</p> <p>3 = M23-Stecker axial, 12-polig</p> <p>4 = M23-Stecker radial, 12-polig</p> <p>5 = M12-Stecker axial, 8-polig ⁴⁾</p> <p>6 = M12-Stecker radial, 8-polig ⁴⁾</p> <p>*) Verfügbare Sonderlängen (Anschlussart A, B): 2 m, 3 m, 5 m, 8 m, 10 m, 15 m Erweiterung Bestellschlüssel .XXXX = Länge in dm Bsp.: 8.5863.122A.G323.0030 (bei 3 m Kabellänge)</p>	<p>e Code</p> <p>B = SSI, Binär</p> <p>C = BiSS, Binär</p> <p>G = SSI, Gray</p> <p>f Auflösung ⁵⁾</p> <p>A = 10 bit ST + 12 bit MT</p> <p>1 = 11 bit ST + 12 bit MT</p> <p>2 = 12 bit ST + 12 bit MT</p> <p>3 = 13 bit ST + 12 bit MT</p> <p>4 = 14 bit ST + 12 bit MT</p> <p>7 = 17 bit ST + 12 bit MT</p>	<p>g Optionen (Service)</p> <p>1 = keine Option</p> <p>2 = Status-LED</p> <p>3 = SET-Taste und Status-LED</p> <p><i>Optional auf Anfrage</i></p> <p>- Ex 2/22 ⁶⁾</p> <p>- Andere Singleturn-Auflösungen</p> <p>- Oberflächenschutz salznebelgetestet</p> <p>- Seewasserfest (Edelstahl V4A)</p> <p><i>Salznebelgetestet / Edelstahl V4A als Standardtypen (lieferbar ab 1 Stück)</i></p> <p>salznebelgetestet: 8.5863.32X6.XX22-C</p> <p>V4A 1.4404</p> <p>Edelstahl V4A: 8.5863.32X6.XX22-V4A</p>
-----------------------------------------------------------------------------------------------------------------------------------------------------------------------------------------------------------------------------------------------------------------------------------------------------------------------------------------------------------------------------------------------------------------------------------------------------------------------------------------------------------------------------------------------------------------------------------------------------------------------------------------------------------------------------------------------------------------------------------------------------------------------------------------------------------------------------------------------------------------------------------------------------------------------------------------------------------------------------------------------------------------------------------------------------------------------------------------------------------------------------------------------------------------------------------------	--------------------------------------------------------------------------------------------------------------------------------------------------------------------------------------------------------------------------------------------------------------------------------------------------------------------------------------------------------------------------------------------------------------------------------------------------------------------------------------------------------------------------------------------------------------------------------------------------------------	----------------------------------------------------------------------------------------------------------------------------------------------------------------------------------------------------------------------------------------------------------------------------------------------------------------------------------------------------	------------------------------------------------------------------------------------------------------------------------------------------------------------------------------------------------------------------------------------------------------------------------------------------------------------------------------------------------------------------------------------------------------------------------------------------------------------------------------------------------------------------------------------------------

1) US-Version. 2) Vorzugstyp nur in Verbindung mit Flansch Typ 2. 3) Vorzugstyp nur in Verbindung mit Flansch Typ 1. 4) Nur kombinierbar mit Schnittstelle 1 und 2. 5) Auflösung, Presetwert und Zählrichtung werksseitig programmierbar. 6) Bei Anschlussarten mit Kabel, Kabelmaterial PUR.

Absolute Drehgeber – Multiturn

Standard mechanischer Multiturn, optisch	Sendix 5863 / 5883 (Welle / Hohlwelle)	SSI / BiSS + inkremental
-------------------------------------------------	-----------------------------------------------	---------------------------------

Bestellschlüssel	8.5883	.XXXX.XX2X	Wird für einen Drehgeber zu jedem Parameter die <u>unterstrichene Vorzugsoption</u> gewählt, beträgt die Lieferzeit 10 Arbeitstage für max. 10 Stück pro Lieferung. Mengen bis zu 50 Stück dieser Typen haben eine Regellieferzeit von 15 Arbeitstagen.	10 by 10
Hohlwelle	Typ	a b c d e f g		
a Flansch	1 = mit Federelement, lang, IP65 2 = mit Federelement, lang, IP67 3 = mit Statorkupplung, IP65 ø 65 mm 4 = mit Statorkupplung, IP67 ø 65 mm 5 = mit Statorkupplung, IP65 ø 63 mm 6 = mit Statorkupplung, IP67 ø 63 mm	d Anschlussart 2 = Kabel radial, 1 m PVC B = Kabel radial, Sonderlänge PVC *) E = Kabel tangential, 1 m PVC F = Kabel tangential, Sonderlänge PVC *) 4 = M23-Stecker radial, 12-polig 6 = M12-Stecker radial, 8-polig ²⁾	e Code B = SSI, Binär C = BiSS, Binär G = SSI, Gray	g Optionen (Service) 1 = keine Option 2 = Status-LED 3 = SET-Taste und Status-LED
b Hohlwelle, durchgehend	3 = ø 10 mm 4 = ø 12 mm 5 = ø 14 mm 8 = ø 3/8" 9 = ø 1/2" Sackloch-Hohlwelle (Einstecktiefe max. 30 mm) 6 = ø 15 mm	*) Verfügbare Sonderlängen (Anschlussart B, F): 2 m, 3 m, 5 m, 8 m, 10 m, 15 m Erweiterung Bestellschlüssel .XXXX = Länge in dm Bsp.: 8.5883.542B.G323.0030 (bei 3 m Kabellänge)	f Auflösung ¹⁾ A = 10 bit ST + 12 bit MT 1 = 11 bit ST + 12 bit MT 2 = 12 bit ST + 12 bit MT 3 = 13 bit ST + 12 bit MT 4 = 14 bit ST + 12 bit MT 7 = 17 bit ST + 12 bit MT	
c Schnittstelle / Versorgungsspannung	1 = SSI, BiSS / 5 V DC 2 = SSI, BiSS / 10 ... 30 V DC 3 = SSI, BiSS + 2048 ppr. SinCos / 5 V DC 4 = SSI, BiSS + 2048 ppr. SinCos / 10 ... 30 V DC 5 = SSI, BiSS / 5 V DC, mit Sensorausgang 6 = SSI, BiSS + 2048 ppr. SinCos / 5 V DC, mit Sensorausgang 7 = SSI, BiSS + 2048 ppr. RS422 (TTL-komp.) / 5 V DC 8 = SSI, BiSS + 2048 ppr. RS422 (TTL-komp.) / 10 ... 30 V DC 9 = SSI, BiSS + 2048 ppr. RS422 (TTL-komp.) / 5 V DC, mit Sensorausgang		Optional auf Anfrage - Ex 2/22 (nicht für Anschlussart E, F) ³⁾ - Andere Singleturn-Auflösungen - Oberflächenschutz salznebelgetestet - Seewasserfest (Edelstahl V4A)	
			Salznebelgetestet / Edelstahl V4A als Standardtypen (lieferbar ab 1 Stück) salznebelgetestet: 8.5883.24X6.XX22-C 8.5883.25X6.XX22-C	V4A 1.4404 Edelstahl V4A: 8.5883.24X6.XX22-V4A

Montagezubehör für Wellen-Drehgeber		Bestell-Nr.
Kupplung	Balgkupplung ø 19 mm für Welle 6 mm	8.0000.1102.0606
	Balgkupplung ø 19 mm für Welle 10 mm	8.0000.1102.1010
Montagezubehör für Hohlwellen-Drehgeber		Bestell-Nr.
Zylinderstift, lang für Flansch mit Federelement (Flanschtyp 1 und 2)	Maße in mm [inch] mit Befestigungsgewinde	8.0010.4700.0000
Anschlusstechnik		Bestell-Nr.
Vorkonfektionierter Kabelsatz	M12 Buchse mit Überwurfmutter, 8-polig 2 m PVC-Kabel	05.00.6041.8211.002M
	M23 Buchse mit Überwurfmutter, 12-polig 2 m PVC-Kabel	8.0000.6901.0002.0031
Selbstkonfektionierbarer Steckverbinder (gerade)	M12 Buchse mit Überwurfmutter, 8-polig	05.CMB 8181-0
	M23 Buchse mit Überwurfmutter, 12-polig	8.0000.5012.0000

Weiteres Zubehör finden Sie im Kapitel Zubehör oder im Bereich Zubehör unter: www.kuebler.com/zubehoer.
 Weitere Anschlusstechnik finden Sie im Kapitel Anschlusstechnik oder im Bereich Anschlusstechnik unter: www.kuebler.com/anschlusstechnik.

1) Auflösung, Presetwert und Zählrichtung werksseitig programmierbar.
 2) Nur kombinierbar mit Schnittstelle 1 und 2.
 3) Bei Anschlussarten mit Kabel, Kabelmaterial PUR.

Absolute Drehgeber – Multiturn

Standard mechanischer Multiturn, optisch	Sendix 5863 / 5883 (Welle / Hohlwelle)	SSI / BiSS + inkremental
-----------------------------------------------------	-----------------------------------------------	---------------------------------

Technische Daten

Mechanische Kennwerte		
Maximale Drehzahl Wellenausführung	IP65 bis 70°C	12000 min ⁻¹ , 10000 min ⁻¹ (Dauerbetrieb)
	IP65 bis T _{max}	8000 min ⁻¹ , 5000 min ⁻¹ (Dauerbetrieb)
	IP67 bis 70°C	11000 min ⁻¹ , 9000 min ⁻¹ (Dauerbetrieb)
	IP67 bis T _{max}	8000 min ⁻¹ , 5000 min ⁻¹ (Dauerbetrieb)
Maximale Drehzahl Hohlwellenausführung	IP65 bis 70°C	9000 min ⁻¹ , 6000 min ⁻¹ (Dauerbetrieb)
	IP65 bis T _{max}	6000 min ⁻¹ , 3000 min ⁻¹ (Dauerbetrieb)
	IP67 bis 70°C	8000 min ⁻¹ , 4000 min ⁻¹ (Dauerbetrieb)
	IP67 bis T _{max}	4000 min ⁻¹ , 2000 min ⁻¹ (Dauerbetrieb)
Anlaufdrehmoment (bei 20°C)	IP65	< 0,01 Nm
	IP67	< 0,05 Nm
Massenträgheitsmoment	Wellenausführung	4,0 x 10 ⁻⁶ kgm ²
	Hohlwellenausführung	7,0 x 10 ⁻⁶ kgm ²
Wellenbelastbarkeit	radial	80 N
	axial	40 N
Gewicht		ca. 0,45 kg
Schutzart nach EN 60529	gehäuseseitig	IP67
	wellenseitig	IP65, opt. IP67
Arbeitstemperaturbereich		-40°C ... +90°C ¹⁾
Werkstoffe	Welle/Hohlwelle	nicht rostender Stahl
	Flansch	Aluminium
	Gehäuse	Zink-Druckguss
	Kabel	PVC (PUR für Ex 2/22)
Schockfestigkeit nach EN 60068-2-27		2500 m/s ² , 6 ms
Vibrationsfestigkeit nach EN 60068-2-6		100 m/s ² , 55 ... 2000 Hz

Elektrische Kennwerte		
Versorgungsspannung		5 V DC (+5 %) oder 10 ... 30 V DC
Stromaufnahme (ohne Last)	5 V DC	max. 80 mA
	10 ... 30 V DC	max. 50 mA
Verpolschutz der Versorgungsspannung		ja (bei 10 ... 30 V DC)
Kurzschlussfeste Ausgänge		ja ²⁾
UL-geprüft		File 224618
CE-konform gemäß		EMV-Richtlinie 2014/30/EU RoHS-Richtlinie 2011/65/EU

SSI-Schnittstelle		
Ausgangstreiber		RS485 Transceiver-Typ
Zulässige Last / Kanal		max. +/- 20 mA
Signalpegel	HIGH	typ. 3,8 V
	LOW bei I _{Last} = 20 mA	typ. 1,3 V
Auflösung Singleturn		10 ... 14 bit und 17 bit
Anzahl der Umdrehungen (Multiturn)		4096 (12 bit)
Code		Binär oder Gray
SSI-Taktrate		50 kHz ... 2 MHz
Datenaktualität	ST-Auflösung ≤ 14 bit	≤ 1 µs
	ST-Auflösung ≥ 15 bit	4 µs
Monoflop-Zeit		≤ 15 µs
Hinweis: Wenn der Taktzyklus innerhalb der Monoflopzeit startet, beginnt ein zweiter Datentransfer mit denselben Daten. Wenn der Taktzyklus nach der Monoflopzeit startet, beginnt der Zyklus mit den neuen Werten. Die Updaterate ist abhängig von der Taktgeschwindigkeit, Datenlänge und Monoflopzeit.		

BiSS-Schnittstelle		
Ausgangstreiber		RS485 Transceiver-Typ
Zulässige Last / Kanal		max. +/- 20 mA
Signalpegel	HIGH	typ. 3,8 V
	LOW bei I _{Last} = 20 mA	typ. 1,3 V
Auflösung Singleturn		10 ... 14 bit und 17 bit
Anzahl der Umdrehungen (Multiturn)		4096 (12 bit)
Code		Binär
Taktrate		50 kHz ... 10 MHz
Max. Aktualisierungsrate		< 10 µs, abhängig von der Taktrate und der Datenlänge
Datenaktualität	ST-Auflösung ≤ 14 bit	≤ 1 µs
	ST-Auflösung 17 bit	2,4 µs
Hinweis:	– Bi-direktional, werkseitig programmierbare Parameter sind: Auflösung, Code, Richtung, Alarm und Warnungen	
	– CRC Datenüberprüfung	

Statusausgang und LED		
Ausgangstreiber		Open Collector, interner Pull up Widerstand 22 kOhm
Zulässige Last		max. 20 mA
Signalpegel	HIGH	+V
	LOW	< 1 V
Aktiv bei		LOW
Die optionale LED (rot) und der Status-Ausgang dient zur Anzeige verschiedener Alarm- bzw. Fehlermeldungen. Im Normalbetrieb ist die LED aus und der Statusausgang HIGH (Open Collector mit int. Pull up 22 kOhm).		
Eine leuchtende LED (Statusausgang LOW) zeigt an:		
– Sensorfehler, Singleturn oder Multiturn (Verschmutzung, Glasbruch etc.)		
– LED-Fehler, Ausfall oder Alterung		
– Über- oder Untertemperatur		
Im SSI-Mode kann die Fehlermeldung nur durch Abschalten der Versorgungsspannung zurückgesetzt werden.		

Inkrementalausgänge (A/B)		
	SinCos	RS422 TTL-kompatibel
Max. Frequenz -3dB	400 kHz	400 kHz
Signalpegel	1 V _{ss} (± 20%)	HIGH: min. 2.5 V LOW: max. 0.5 V
Kurzschlussfestigkeit	ja ²⁾	ja ²⁾
Impulszahl	2048 ppr	2048 ppr

1) Kabelausführung -30°C ... +75°C.
2) Kurzschlussfest gegenüber 0 V oder Ausgang, nur ein Kanal gleichzeitig, bei korrekt angelegter Versorgungsspannung.

Absolute Drehgeber – Multiturn

Standard mechanischer Multiturn, optisch	Sendix 5863 / 5883 (Welle / Hohlwelle)	SSI / BiSS + inkremental
-----------------------------------------------------	-----------------------------------------------	---------------------------------

SET-Eingang bzw. SET-Taste					
Eingang	aktiv bei HIGH				
Eingangstyp	Komparator				
Signalpegel	<table style="width: 100%; border: none;"> <tr> <td style="width: 150px;">HIGH</td> <td>min: 60 % von +V (Versorgungsspg.), max: +V</td> </tr> <tr> <td>LOW</td> <td>max: 25 % von +V (Versorgungsspg.)</td> </tr> </table>	HIGH	min: 60 % von +V (Versorgungsspg.), max: +V	LOW	max: 25 % von +V (Versorgungsspg.)
HIGH	min: 60 % von +V (Versorgungsspg.), max: +V				
LOW	max: 25 % von +V (Versorgungsspg.)				
Eingangsstrom	< 0,5 mA				
Mindestimpulslänge (SET)	10 ms				
Timeout nach SET-Signal	14 ms				
<p>Durch ein HIGH-Signal am SET-Eingang bzw. durch Drücken der optionalen SET-Taste (nur mit Stift oder Kugelschreiber zu bedienen) kann der Geber an jeder beliebigen Position auf Null gesetzt werden. Andere Preset-Werte können werkseitig programmiert werden. Der SET-Eingang besitzt eine Signalverzögerungszeit von ca. 1 ms. Nach dem Auslösen der SET-Funktion benötigt der Geber eine interne Verarbeitungszeit von ca. 15 ms bis die neuen Positionsdaten gelesen werden können. Während dieser Zeit leuchtet die LED und der Status-Ausgang ist auf LOW.</p> <p>Wird der Eingang nicht verwendet, sollte der Eingang auf 0 V (Masse Drehgeber GND) gelegt werden, um Störungen zu vermeiden.</p>					

DIR-Eingang	
<p>Richtungseingang: Ein HIGH-Signal schaltet die Drehrichtung von standardmäßig CW nach CCW um. Werkseitig kann diese Funktion auch invertiert programmiert werden. Wird DIR im eingeschalteten Zustand umgeschaltet, so wird dies als Fehler interpretiert. Die LED leuchtet und der Statusausgang schaltet auf LOW.</p> <p>Wird der Eingang nicht verwendet, sollte der Eingang auf 0 V (Masse Drehgeber GND) gelegt werden, um Störungen zu vermeiden.</p>	
Ansprechzeit (DIR-Eingang)	1 ms

Power-ON	
<p>Nach dem Einschalten der Versorgungsspannung, benötigt der Geber eine Zeit von ca. 150 ms bis gültige Daten gelesen werden können.</p>	
<p>Hot plugging des Gebers ist zu vermeiden.</p>	

Absolute Drehgeber – Multiturn

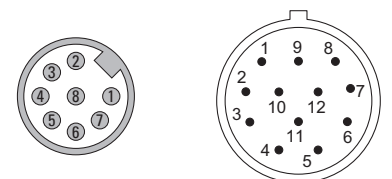
Standard mechanischer Multiturn, optisch	Sendix 5863 / 5883 (Welle / Hohlwelle)	SSI / BiSS + inkremental
-----------------------------------------------------	-----------------------------------------------	---------------------------------

Anschlussbelegung

Schnittstelle	Anschlussart	Features	Kabel (nicht verwendete Adern sind vor Inbetriebnahme einzeln zu isolieren)													
			Signal:	0 V	+V	C+	C-	D+	D-	SET	DIR	Stat	N/C	N/C	N/C	⊥
1, 2	1, 2, A, B, E, F	SET, DIR, Status	Aderfarbe:	WH	BN	GN	YE	GY	PK	BU	RD	BK	-	-	-	Schirm
Schnittstelle	Anschlussart	Features	M23-Stecker, 12-polig													
			Signal:	0 V	+V	C+	C-	D+	D-	SET	DIR	Stat	N/C	N/C	N/C	⊥
1, 2	3, 4	SET, DIR, Status	Pin:	1	2	3	4	5	6	7	8	9	10	11	12	PH
Schnittstelle	Anschlussart	Features	Kabel (nicht verwendete Adern sind vor Inbetriebnahme einzeln zu isolieren)													
			Signal:	0 V	+V	C+	C-	D+	D-	SET	DIR	Stat	N/C	0Vsens	+Vsens	⊥
5	1, 2, A, B, E, F	SET, DIR, Status Sensorausgang	Aderfarbe:	WH	BN	GN	YE	GY	PK	BU	RD	BK	-	GY-PK	RD-BU	Schirm
Schnittstelle	Anschlussart	Features	M23-Stecker, 12-polig													
			Signal:	0 V	+V	C+	C-	D+	D-	SET	DIR	Stat	N/C	0Vsens	+Vsens	⊥
5	3, 4	SET, DIR, Status Sensorausgang	Pin:	1	2	3	4	5	6	7	8	9	10	11	12	PH
Schnittstelle	Anschlussart	Features	Kabel (nicht verwendete Adern sind vor Inbetriebnahme einzeln zu isolieren)													
			Signal:	0 V	+V	C+	C-	D+	D-	SET	DIR	A	\bar{A}	B	\bar{B}	⊥
3, 4, 7, 8	1, 2, A, B, E, F	SET, DIR, SinCos oder ink. RS422	Aderfarbe:	WH	BN	GN	YE	GY	PK	BU	RD	BK	VT	GY-PK	RD-BU	Schirm
Schnittstelle	Anschlussart	Features	M23-Stecker, 12-polig													
			Signal:	0 V	+V	C+	C-	D+	D-	SET	DIR	A	\bar{A}	B	\bar{B}	⊥
3, 4, 7, 8	3, 4	SET, DIR, SinCos oder ink. RS422	Pin:	1	2	3	4	5	6	7	8	9	10	11	12	PH
Schnittstelle	Anschlussart	Features	Kabel (nicht verwendete Adern sind vor Inbetriebnahme einzeln zu isolieren)													
			Signal:	0 V	+V	C+	C-	D+	D-	A	\bar{A}	B	\bar{B}	0Vsens	+Vsens	⊥
6, 9	1, 2, A, B, E, F	SinCos o. ink. RS422 Sensorausgang	Aderfarbe:	WH	BN	GN	YE	GY	PK	BU	RD	BK	VT	GY-PK	RD-BU	Schirm
Schnittstelle	Anschlussart	Features	M23-Stecker, 12-polig													
			Signal:	0 V	+V	C+	C-	D+	D-	A	\bar{A}	B	\bar{B}	0Vsens	+Vsens	⊥
6, 9	3, 4	SinCos o. ink. RS422 Sensorausgang	Pin:	1	2	3	4	5	6	7	8	9	10	11	12	PH
Schnittstelle	Anschlussart	Features	M12-Stecker, 8-polig													
			Signal:	0 V	+V	C+	C-	D+	D-	SET	DIR	⊥				
1, 2	5, 6	SET, DIR	Pin:	1	2	3	4	5	6	7	8	PH				

- +V: Versorgungsspannung Drehgeber +V DC
- 0 V: Masse Drehgeber GND (0V)
- 0 Vsens / +Vsens: Über die Sensorleitungen des Drehgebers kann die am Geber anliegende Spannung gemessen und bei Bedarf entsprechend erhöht werden.
- A, \bar{A} : Inkremental-Ausgang Kanal A (Cosinus)
- B, \bar{B} : Inkremental-Ausgang Kanal B (Sinus)
- C+, C-: Taktsignal
- D+, D-: Datensignal
- SET: Set-Eingang
- DIR: Richtungseingang
- Stat: Status Ausgang
- ⊥PH: Steckergehäuse (Schirm)

Ansichten Steckseite, Stiftkontakteinsatz



M12-Stecker, 8-polig

M23-Stecker, 12-polig

Absolute Drehgeber – Multiturn

**Standard
mechanischer Multiturn, optisch**

Sendix 5863 / 5883 (Welle / Hohlwelle)

SSI / BiSS + inkremental

Maßbilder Wellenausführung

Maße in mm [inch]

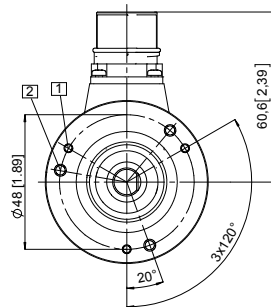
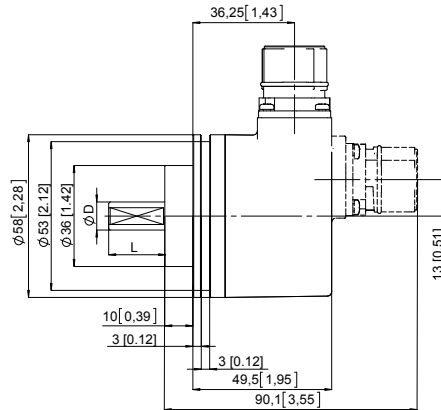
Klemmflansch, ø 58

Flanschtyp 1 und 3

(Abbildung mit M23-Stecker)

- 1 3 x M3, 6 [0.24] tief
- 2 3 x M4, 8 [0.32] tief

D	Passung	L
6 [0.24]	h7	10 [0.39]
10 [0.39]	f7	20 [0.79]
1/4"	h7	7/8"
3/8"	h7	7/8"



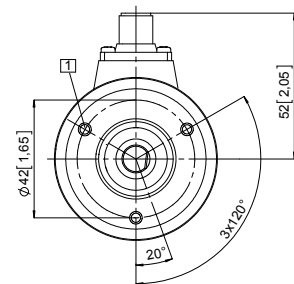
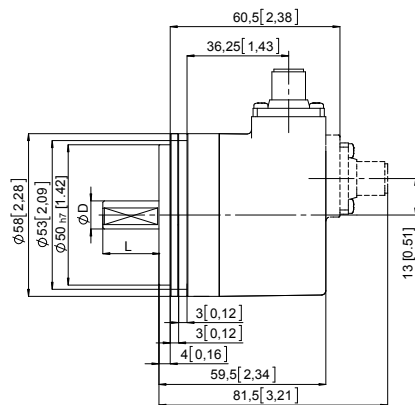
Synchroflansch, ø 58

Flanschtyp 2 und 4

(Abbildung mit M12-Stecker)

- 1 3 x M4, 6 [0.24] tief

D	Passung	L
6 [0.24]	h7	10 [0.39]
10 [0.39]	f7	20 [0.79]
1/4"	h7	7/8"
3/8"	h7	7/8"

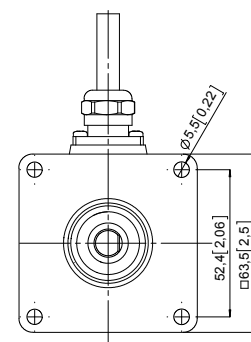
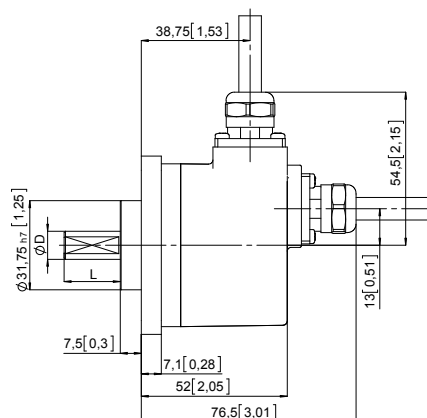


Quadratflansch, □ 63,5

Flanschtyp 5 und 7

(Abbildung mit Kabelführung)

D	Passung	L
6 [0.24]	h7	10 [0.39]
10 [0.39]	f7	20 [0.79]
1/4"	h7	7/8"
3/8"	h7	7/8"



Absolute Drehgeber – Multiturn

Standard mechanischer Multiturn, optisch	Sendix 5863 / 5883 (Welle / Hohlwelle)	SSI / BiSS + inkremental
-----------------------------------------------------	-----------------------------------------------	---------------------------------

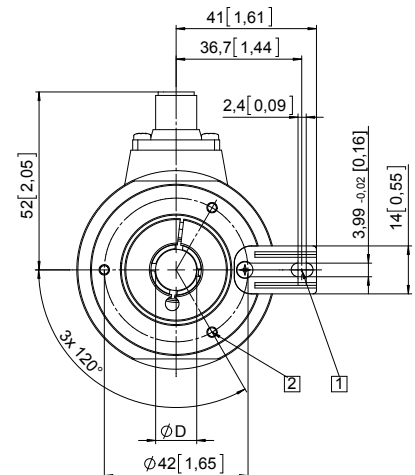
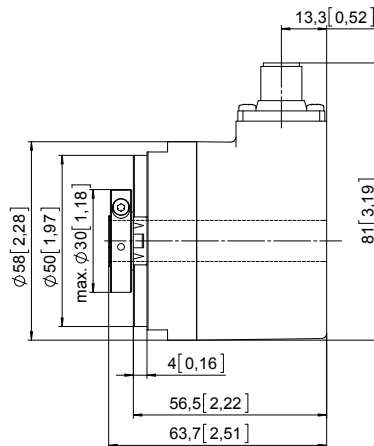
Maßbilder Hohlwellenausführung

Maße in mm [inch]

Flansch mit Federelement, lang Flanschtyp 1 und 2

(Abbildung mit M12-Stecker)

- 1 Nut Federelement, Empfehlung: Zylinderstift nach DIN 7, ϕ 4 [0.16]
- 2 3 x M3, 6 [0.24] tief
- 3 Empfohlenes Drehmoment für Klemmring 0,6 Nm

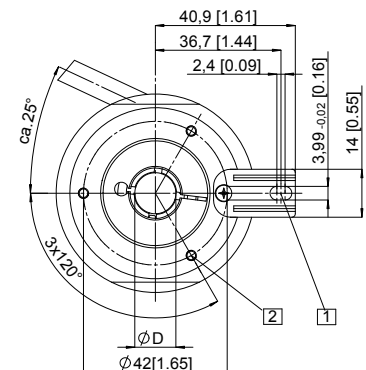
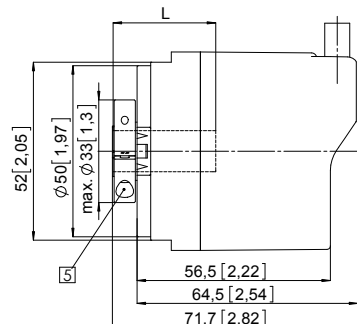


D	Passung
10 [0.39]	H7
12 [0.47]	H7
14 [0.55]	H7
15 [0.59] *)	H7
3/8"	H7
1/2"	H7

*) Sachloch-Hohlwelle, Einstecktiefe max. = 30 mm

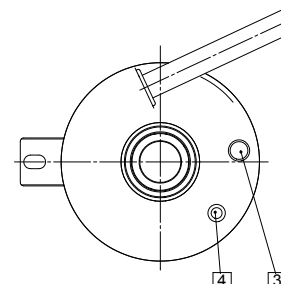
(Abbildung mit tangentialem Kabelabgang)

- 1 Nut Federelement, Empfehlung: Zylinderstift nach DIN 7, ϕ 4 [0.16]
- 2 3 x M3, 5,5 [0.22] tief
- 3 Status-LED
- 4 SET-Taste
- 5 Empfohlenes Drehmoment für Klemmring 0,6 Nm



D	Passung
10 [0.39]	H7
12 [0.47]	H7
14 [0.55]	H7
15 [0.59] *)	H7
3/8"	H7
1/2"	H7

*) Sachloch-Hohlwelle, Einstecktiefe max. = 30 mm



Absolute Drehgeber – Multiturn

**Standard
mechanischer Multiturn, optisch**

Sendix 5863 / 5883 (Welle / Hohlwelle)

SSI / BiSS + inkremental

Maßbilder Hohlwellenausführung

Maße in mm [inch]

Flansch mit Statorkupplung, \varnothing 63

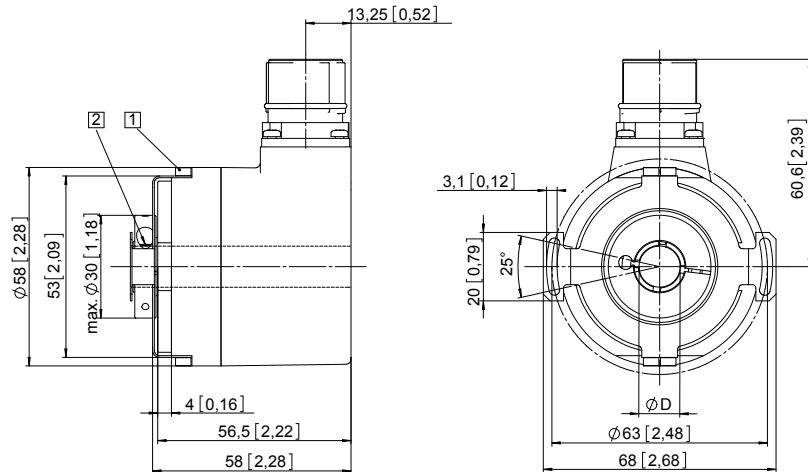
Flanschtyp 5 und 6

Teilkreisdurchmesser für Befestigungsschrauben 63 mm
(Abbildung mit M23-Stecker)

- 1 Befestigungsschrauben
DIN 912 M2,5 x 6
(Unterlegscheibe im Lieferumfang enthalten)
- 2 Empfohlenes Drehmoment
für Klemmring 0,6 Nm

D	Passung
10 [0.39]	H7
12 [0.47]	H7
14 [0.55]	H7
15 [0.59] *)	H7
3/8"	H7
1/2"	H7

*) Sachloch-Hohlwelle,
Einstecktiefe max. = 30 mm



Flansch mit Statorkupplung, \varnothing 65

Flanschtyp 3 und 4

Teilkreisdurchmesser für Befestigungsschrauben 65 mm
(Abbildung mit Kabelausführung)

- 1 Empfohlenes Drehmoment
für Klemmring 0,6 Nm

D	Passung
10 [0.39]	H7
12 [0.47]	H7
14 [0.55]	H7
15 [0.59] *)	H7
3/8"	H7
1/2"	H7

*) Sachloch-Hohlwelle,
Einstecktiefe (L) max. = 30 mm

