

Klarsichtdeckel

Details

Maßbilder / Details

Maße in mm [inch]

Bestell-Nr.

Klarsichtdeckel Typ 1 Dv

(auf Rahmen montiert)
verriegelbar, IP65
für Zähler mit Ausschnitt 50 x 25 mm oder
45 x 22,2 mm

Beschreibung:

- für Ausschnitt 54 x 29 mm
- Schraubbefestigung auf Frontrahmen F1B oder Adapter-Frontrahmen 6.0000.A140.1702
- Schutzart IP65 mit Frontrahmen

passend für:

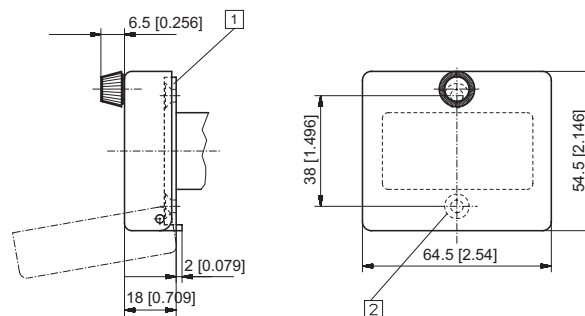
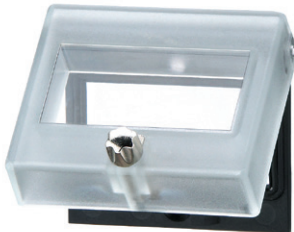
B 1x.3x, HB 2x.3x

im Frontrahmen F1B:
B 1x.0x, HB 2x.0x

über Adapter-Frontrahmen
6.0000.A140.1702:
Codix 13x, 14x, 52x, 53x, W15.5,
W16.5, W 17.5, H 37, H 37.5

transparent /
schwarz

6.0000.C300.0002



1 Frontrahmen

2 Senkung Bf4, DIN 74