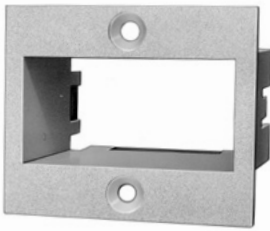
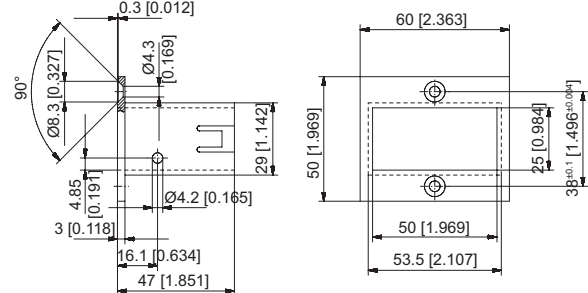
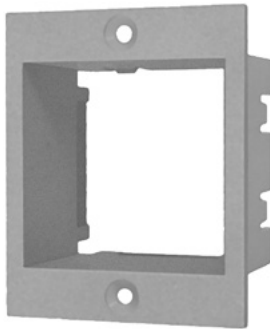
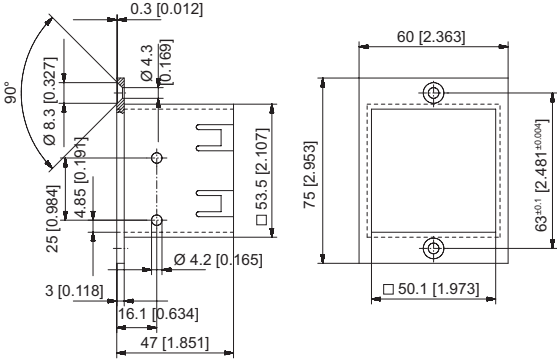


Cadre frontal Détails

Dimensions / Détails	Cotes en mm [inch]	Ref. de commande
<p>Cadre frontal type F1B</p> <p>pour compteurs B 1x.0x et HB 2x.0x embrochables dans l'embase modèle 945.2</p> 	<p><i>Description:</i></p> <ul style="list-style-type: none"> - pour découpe 54 x 29 mm - montage par vis 	<p><i>convient pour:</i></p> <p>B 1x.0x, HB 2x.0x</p> <p>beige noir</p> <p>G007501 G007502</p>
<p>Cadre frontal type F2B</p> <p>pour compteurs BVa 15.0x embrochables dans l'embase modèle 946.1 ou 2 x B- ou compteurs HB dans l'embase modèle 945.2</p> 	<p><i>Description:</i></p> <ul style="list-style-type: none"> - pour découpe 54 x 54 mm - montage par vis 	<p><i>convient pour:</i></p> <p>BVa 15.0x</p> <p>beige noir</p> <p>G007503 G007504</p>