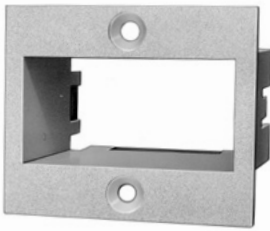
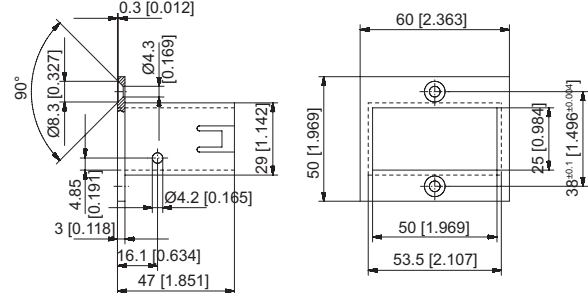
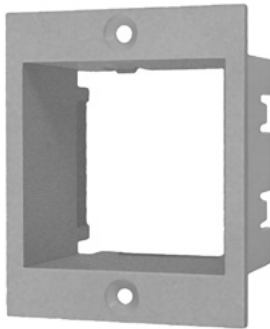
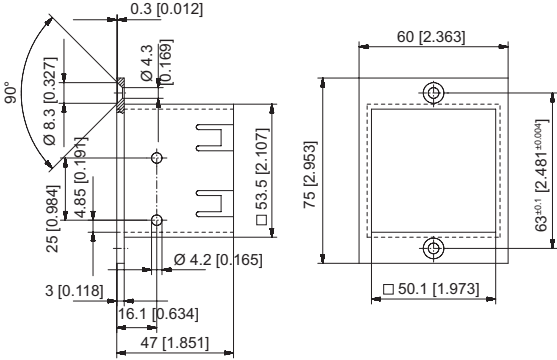


## Frontrahmen

Maßbilder / Details	Maße in mm [inch]	Bestell-Nr.
<p><b>Frontrahmen Typ F1B</b></p> <p>für steckbare Zähler B 1x.0x und HB 2x.0x in Fassung Typ 945.2</p> 	<p><i>Beschreibung:</i></p> <ul style="list-style-type: none"> <li>- für Ausschnitt 54 x 29 mm</li> <li>- Schraubbefestigung</li> </ul> 	<p><i>passend für:</i></p> <p>B 1x.0x, HB 2x.0x</p> <p>beige schwarz</p> <p><b>G007501</b> <b>G007502</b></p>
<p><b>Frontrahmen Typ F2B</b></p> <p>Für steckbare Zähler BVa 15.0x in Fassung Typ 946.1 oder 2 x B- oder HB-Zähler in Fassung Typ 945.2</p> 	<p><i>Beschreibung:</i></p> <ul style="list-style-type: none"> <li>- für Ausschnitt 54 x 54 mm</li> <li>- Schraubbefestigung</li> </ul> 	<p><i>passend für:</i></p> <p>BVa 15.0x</p> <p>beige schwarz</p> <p><b>G007503</b> <b>G007504</b></p>