
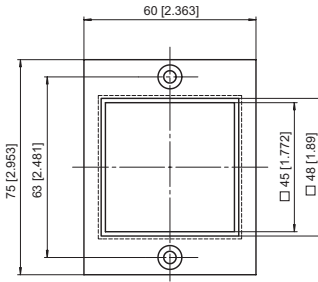

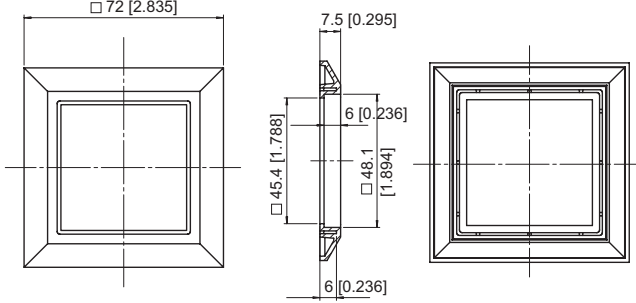

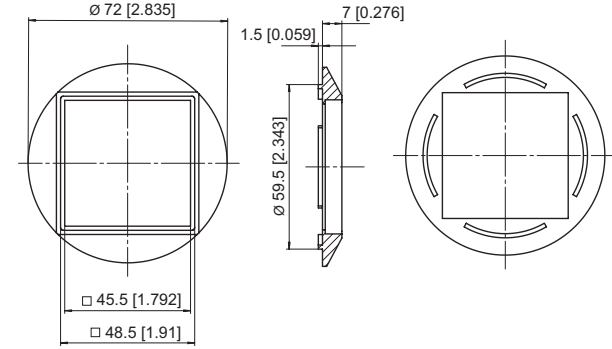


Cadre adaptateur frontal		Détails		Ref. de commande
Dimensions / Détails	Cotes en mm [inch]			
<p>Cadre adaptateur frontal, 60 x 75 mm</p> <p>pour fixation par vis pour compteur 48 x 48 mm</p> 	<p><i>découpe:</i></p> <p>pour découpe 50 x 50 mm à 45 x 45 mm</p> 	<p><i>convient pour:</i></p> <p>901, Codix 907 / 908, Codix 923 / 924, H 57, HC 77, HW 66, HW 66 M</p> <p>noir</p>		T008860
<p>Cadre adaptateur frontal, 72 x 72 mm</p> <p>pour fixation par étrier pour compteur 48 x 48 mm (l'étrier correspondant est à commander séparément)</p> 	<p><i>découpe:</i></p> <p>pour découpe 68 x 68 mm à 45 x 45 mm</p> 	<p><i>convient pour:</i></p> <p>901, Codix 907 / 908, Codix 923 / 924, H 57, HC 77, HW 66, HW 66 M</p> <p>gris noir étrier</p>		T008176 T008177 T009420
<p>Cadre adaptateur frontal, ø 72 mm</p> <p>pour fixation par étrier pour compteur 48 x 48 mm</p> 	<p><i>découpe:</i></p> <p>pour découpe ø 60 mm à 45 x 45 mm</p> 	<p><i>convient pour:</i></p> <p>901, Codix 907 / 908, Codix 923 / 924, H 57, HC 77, HW 66, HW 66 M</p> <p>noir</p>		N510226