

Befestigungselemente für Wellendrehgeber

Robuste Lagereinheit

Passend zu Sendix 50xx und 58xx



Schnell und einfach – Mehr Schutz

Durch die Trennung von Lagerlast und Sensorik erhält der Drehgeber in rauer Umgebung zusätzlichen Schutz.

Das Nachrüsten ist an allen Drehgebern mit 58 mm Klemmflansch besonders einfach und schnell durchzuführen.



Schockfest / Vibrationsfest



Temperaturbereich
-40° + 85°



Hohe Schutzart
IP



Hohe Wellenbelastbarkeit

Bestellnummer

8.0010.8200.000C

Robuste Lagereinheit

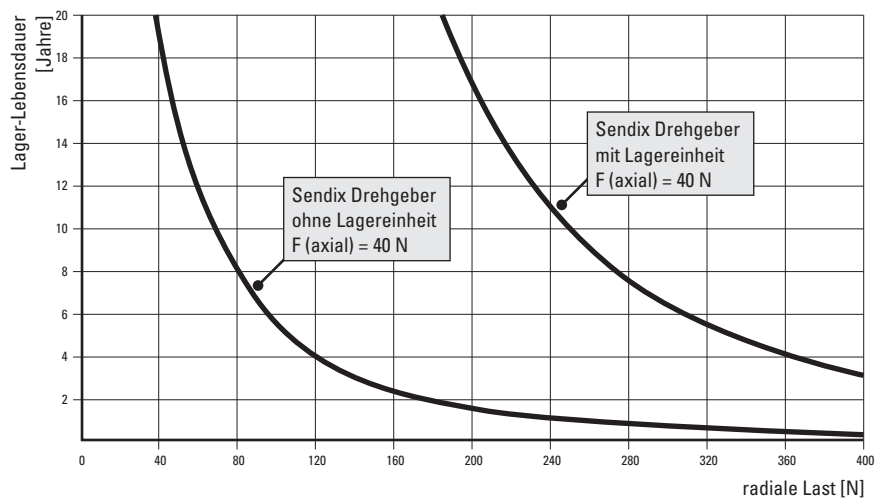
(passend zu Wellengeber mit Klemmflansch und Welle 10 mm)

Technische Daten

Max. Drehzahl	6000 min ⁻¹
Gewicht	ca. 560 g
Schutzart	IP67
Material	Gehäuse Aluminium optional: seewasserfest Welle Edelstahl

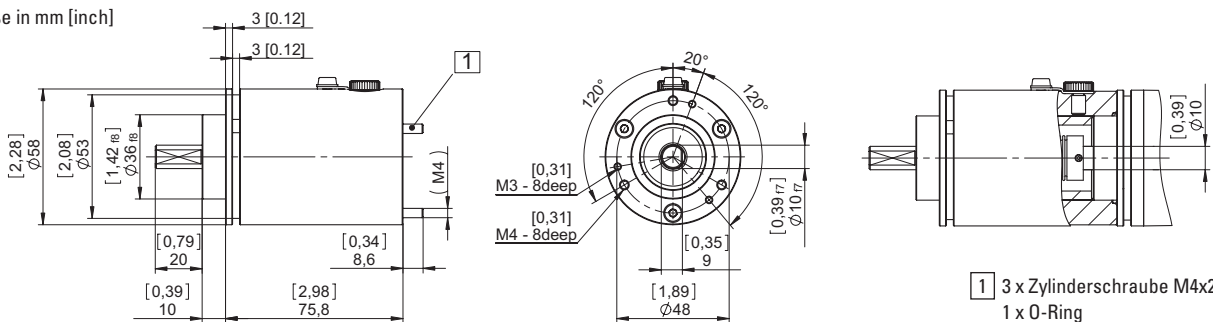
Lager-Lebensdauer L10

bei 3000 Umdrehungen/min im Dauerbetrieb



Maßbilder

Maße in mm [inch]



1 3 x Zylinderschraube M4x25 (SW3)
1 x O-Ring
als Montageset beigelegt